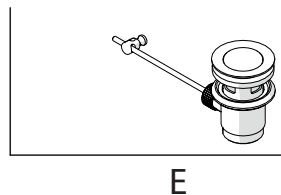
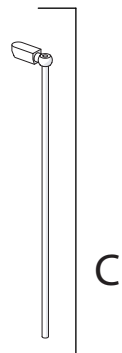
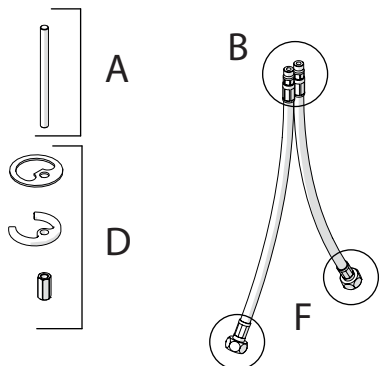
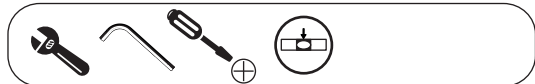
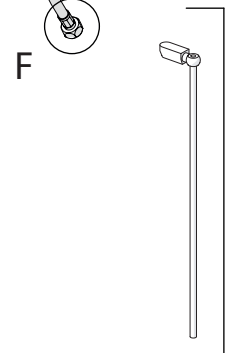


Not included / Non incluso / Non Inclus / Nie zawarty/ No incluido / Nao incluido

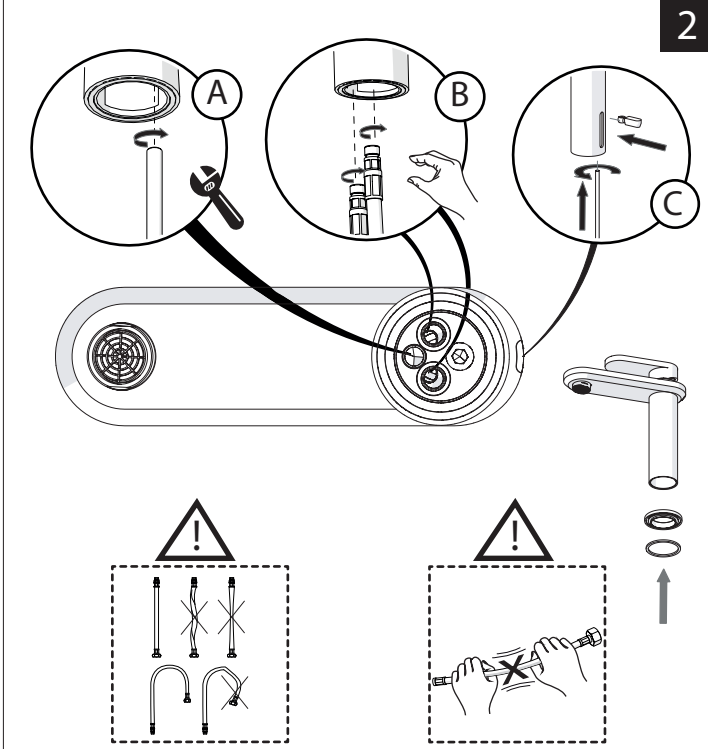
1



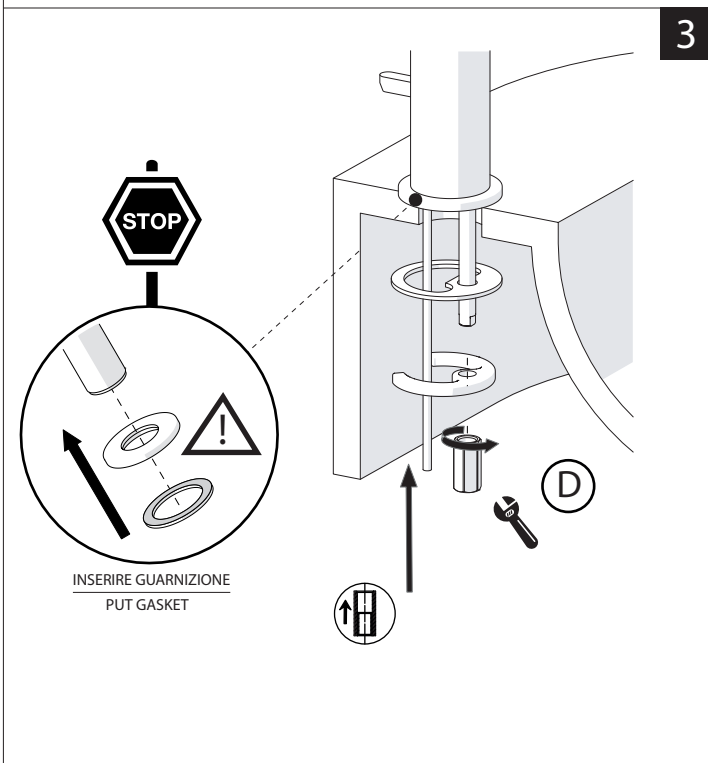
E



C

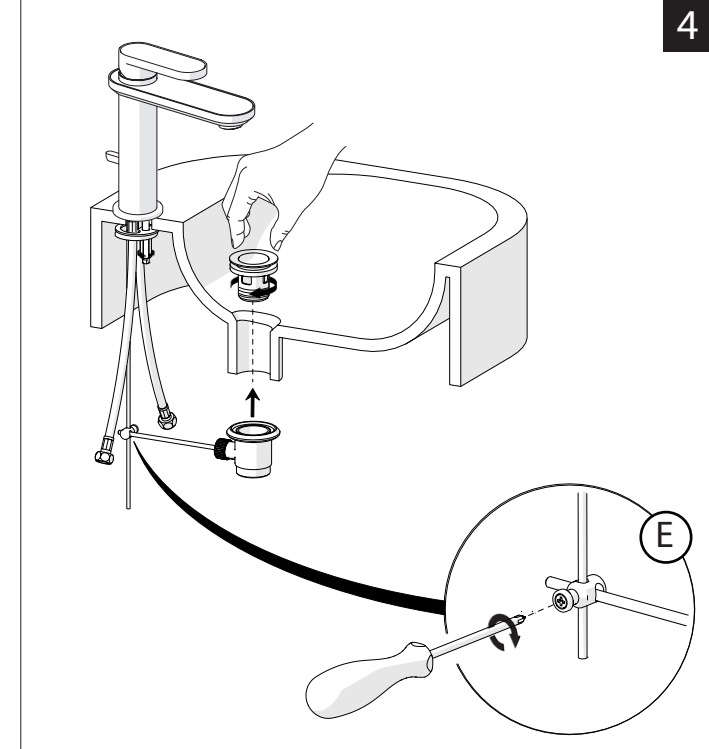


2

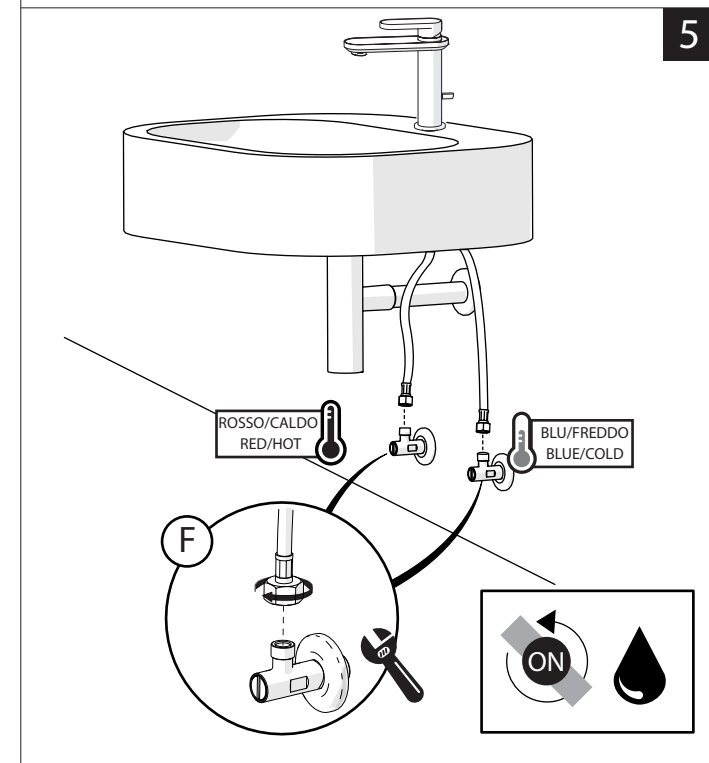


3

INSERIRE GUARNIZIONE
PUT GASKET



4

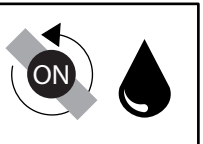


5

ROSSO/CALDO
RED/HOT

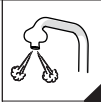
BLU/FREDDO
BLUE/COLD

F



-50%

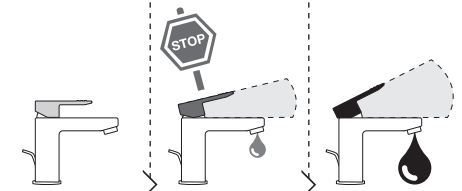
Dispositivo limitatore "dinamico"
della portata d'acqua "50%"
"Dinamic" flow rate restrictor "50%"



6

CLOSE ON 50% ON 100%

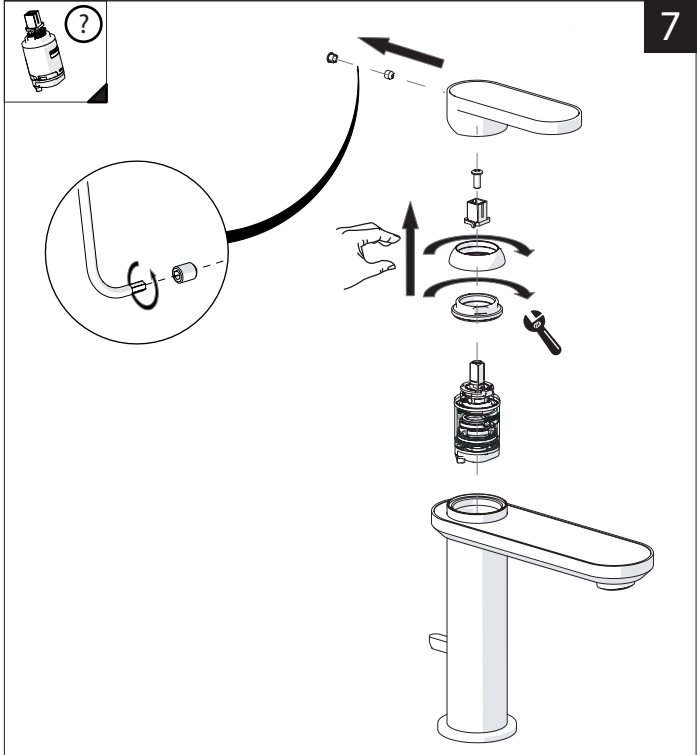
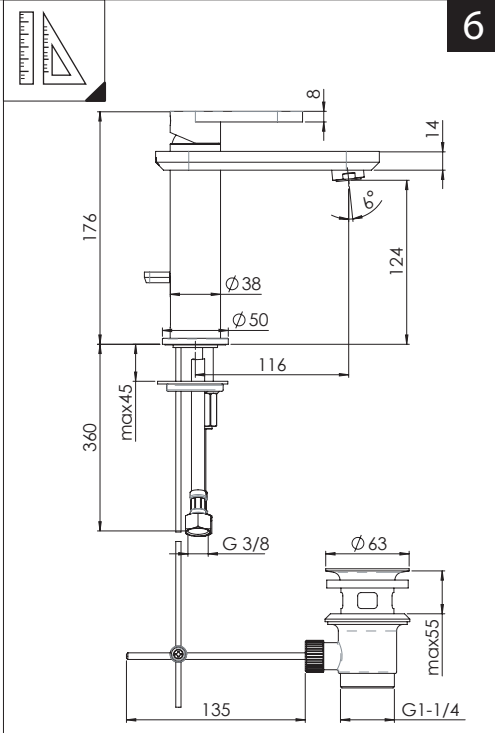
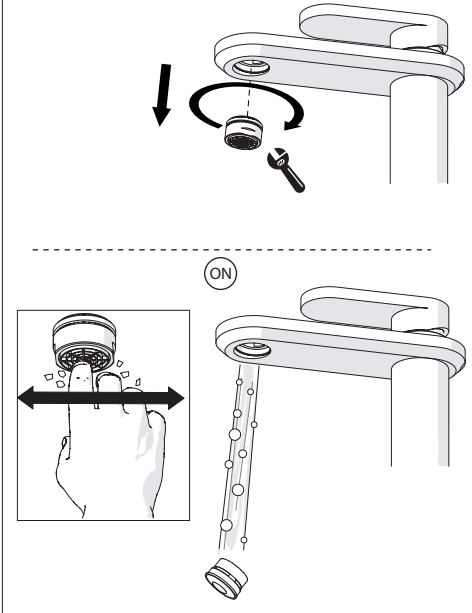
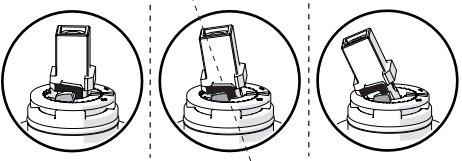
ECO



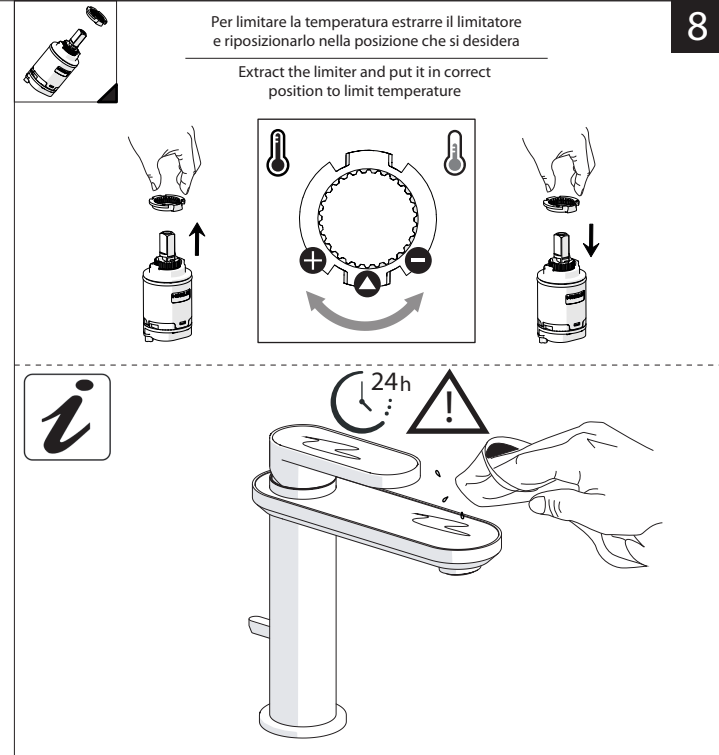
Posizione di chiusura
Closed position

Posizione di risparmio
acqua "50% portata"
Position of water
saving "50% capacity"

Posizione di apertura
totale 100% portata
100% Fully open flow



7



8

Per limitare la temperatura estrarre il limitatore
e riposizionarlo nella posizione che si desidera
Extract the limiter and put it in correct
position to limit temperature

NOBILIS®
The Best Technology for Water



www.grupponobili.it

PRIMA DI INIZIARE / BEFORE STARTING					
	P bar		0,5 MIN	10 MAX	
	T °C		80 MAX	45 MIN	

PULIZIA / CLEANING					
	ACQUA WATER			ALCOOL	
	MICROFIBRA MICROFIBER			SPUGNA SPONGE	
	DETERGENTI DETERGENT				