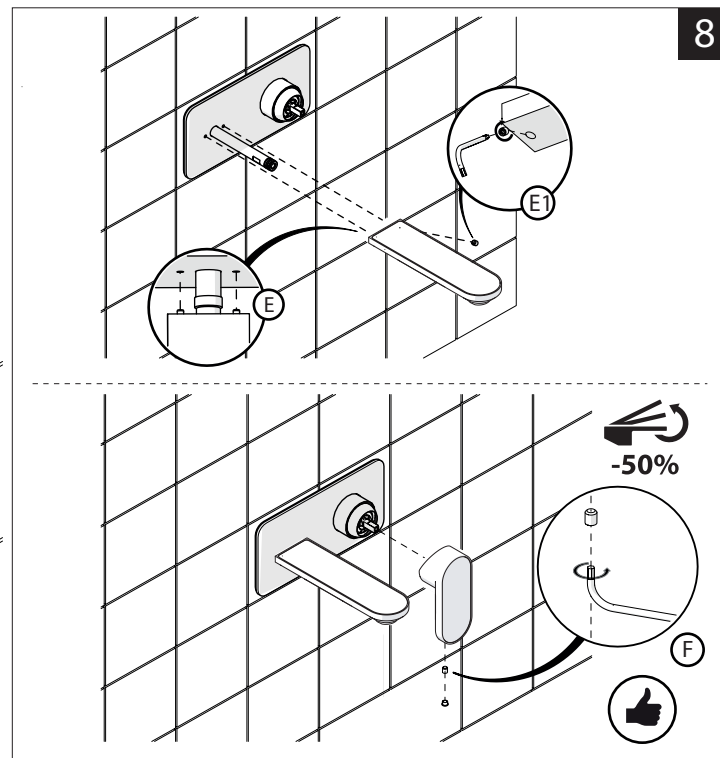
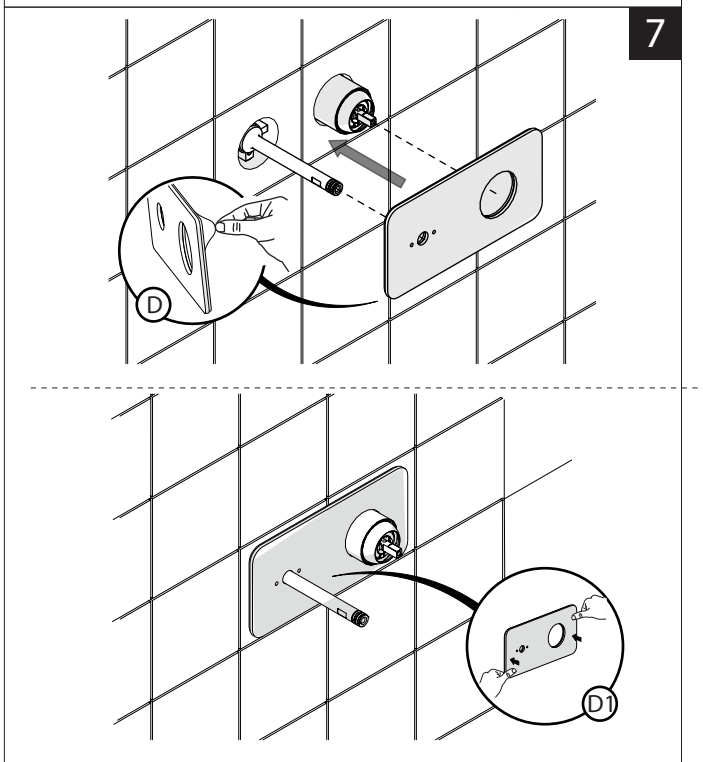


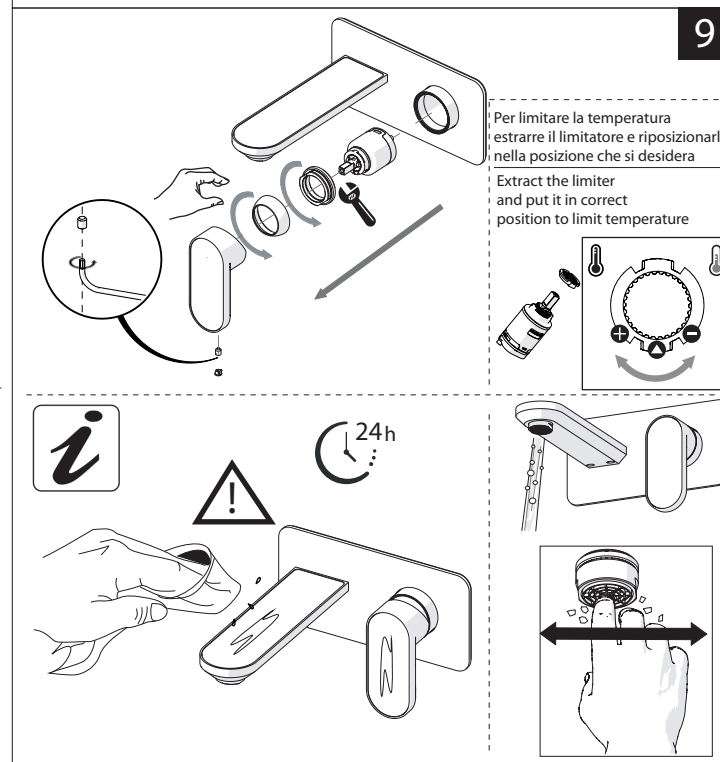
6



8

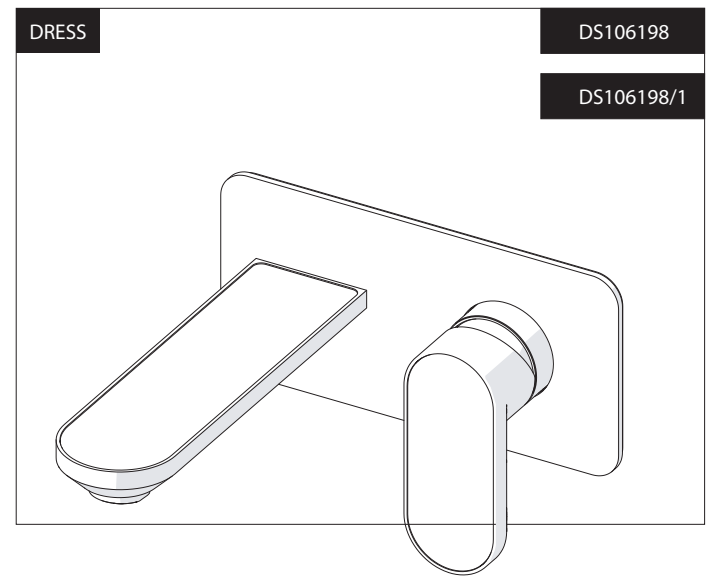


7



9

Per limitare la temperatura estrarre il limitatore e riposizionarlo nella posizione che si desidera
Extract the limiter and put it in correct position to limit temperature



DRESS

DS106198

DS106198/1



www.nobili.it

PRIMA DI INIZIARE / BEFORE STARTING

| | | | | | | | | | | | |
|--|---|-----|---------|--------|---|--|---|----|--------|----|----|
| | P | bar | 0,5 MIN | MAX 10 | 5 | | T | °C | MAX 80 | 65 | 45 |
|--|---|-----|---------|--------|---|--|---|----|--------|----|----|

PULIZIA / CLEANING

| | | | | | | | | | | | | | | |
|--|-------------|--|--|--------------------------|--|--|-----------------------|--|--|---------------|--|--|----------------------|--|
| | ACQUA WATER | | | NO VERNICIATO NO PAINTED | | | MICROFIBRA MICROFIBER | | | SPUGNA SPONGE | | | DETERGENTI DETERGENT | |
|--|-------------|--|--|--------------------------|--|--|-----------------------|--|--|---------------|--|--|----------------------|--|

| | | | | | |
|--|----------------------------|--|--|-------------------------------|--|
| | PER VERNICIATO FOR PAINTED | | | ACQUA E SAPONE WATER AND SOAP | |
|--|----------------------------|--|--|-------------------------------|--|

| | | | |
|--|--|--|--|
| | | | |
|--|--|--|--|