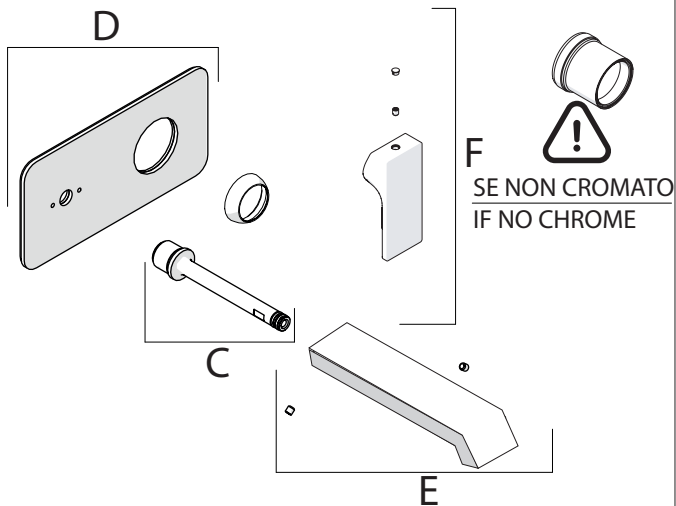
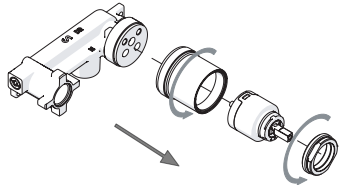


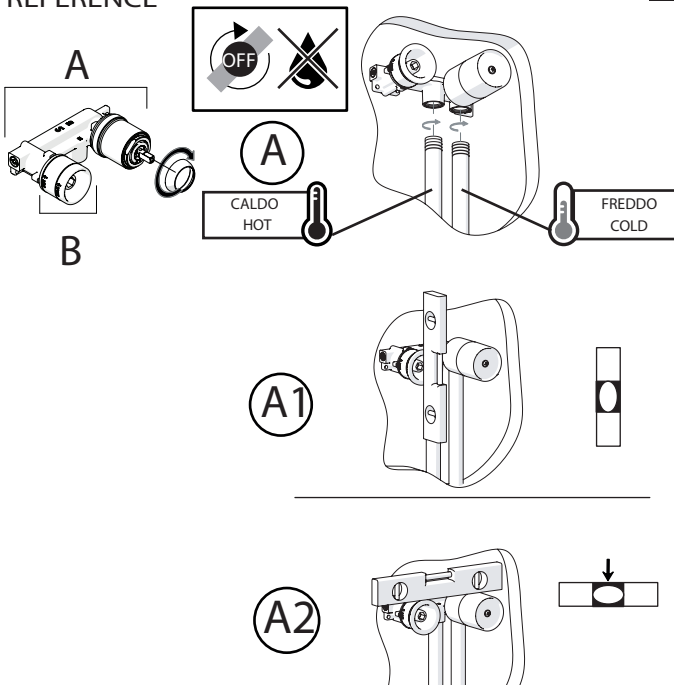
Not included / Non incluso / Non Inclus / Nie zawarty / No incluido / Nao incluido



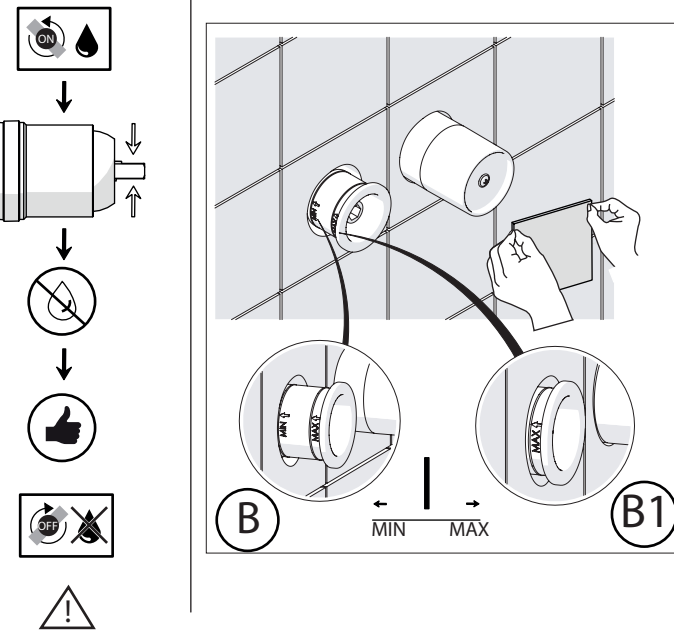
- IT** La finitura della parte estetica deve corrispondere a quella della parte incassata. Se non corrisponde bisogna svitare l'anello CROMATO e avvitare l'anello in finitura fornito solo nel kit della parte estetica.
- EN** The finish of the external part must be combined with the finish of the flush-fit part. If it does not match, unscrew the CHROME ring and screw the finishing ring supplied only in the kit of the aesthetic part.



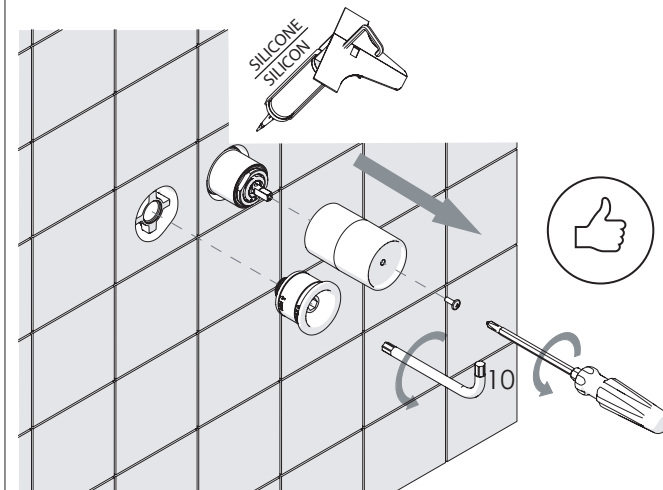
RIFERIMENTO IISTRWE81198#---STD
REFERENCE



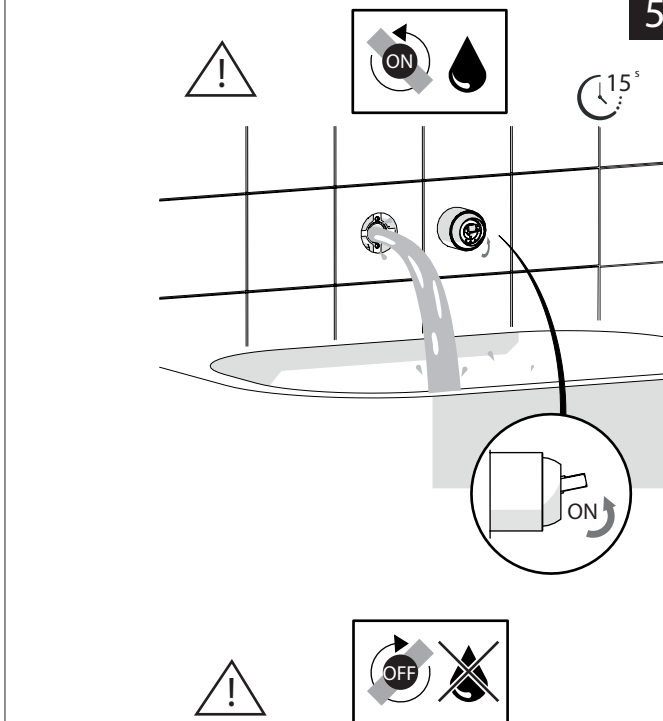
TEST



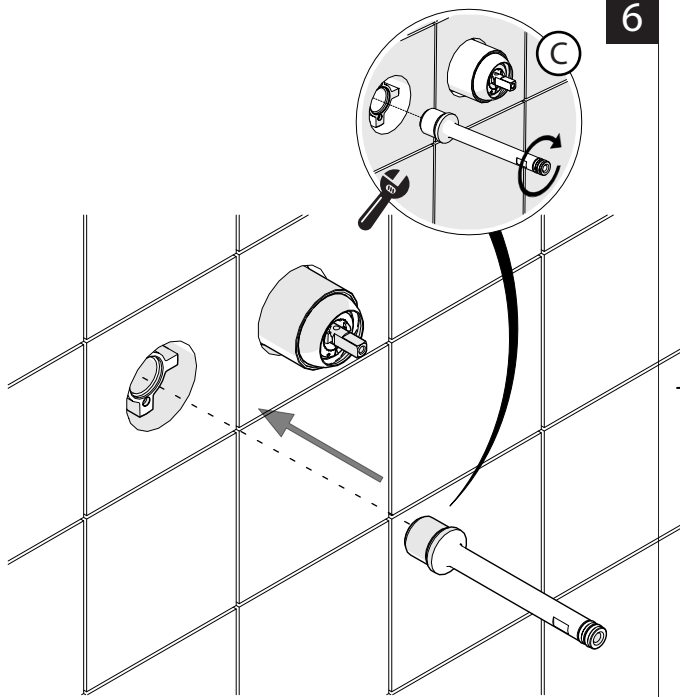
4



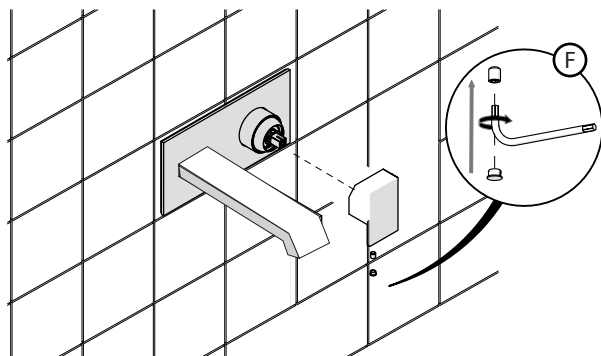
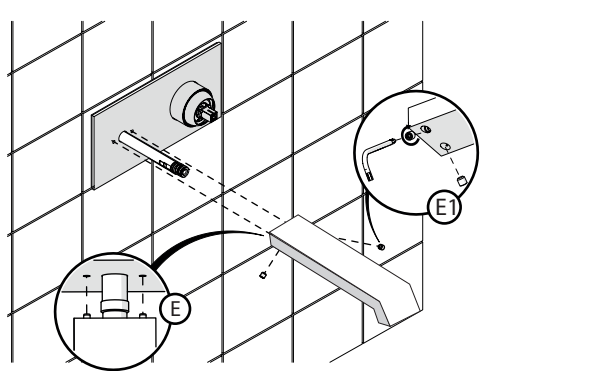
5



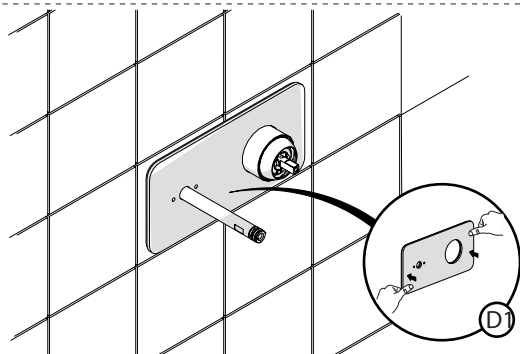
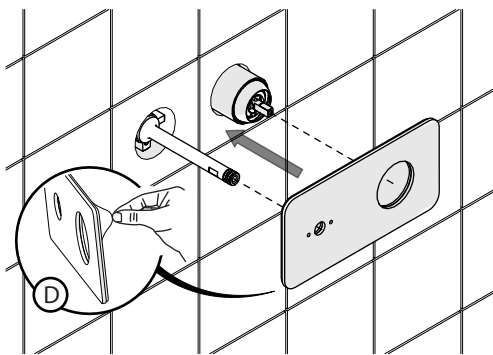
6



8



7



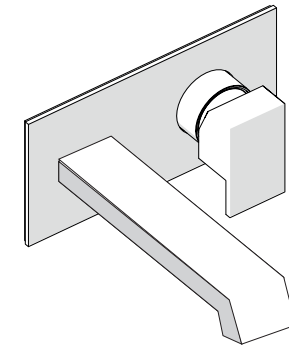
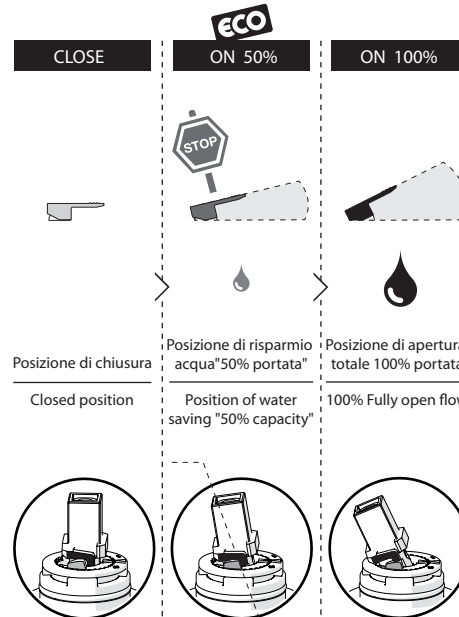
9



-50%

Dispositivo limitatore "dinamico" della portata d'acqua "50%"

"Dynamic" flow rate restrictor "50%"



MI102198

SF00198

SL00198

MI102198/1

SF00198/1

SL00198/1



www.nobili.it

PRIMA DI INIZIARE / BEFORE STARTING



PULIZIA / CLEANING

