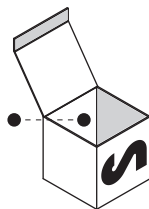


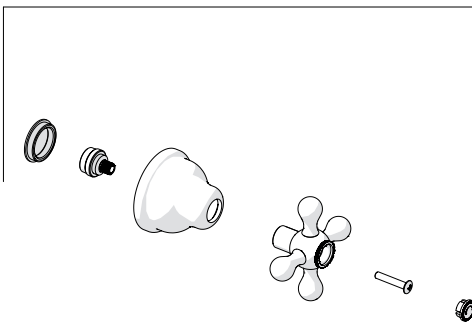
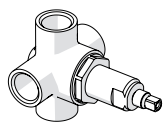
Not included / Non incluso / Non Inclus / Nie zawarty/ No incluido / Nao incluido

1

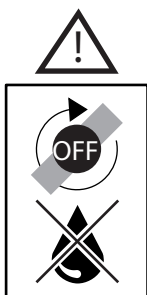
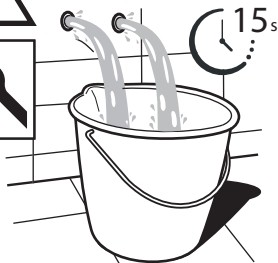
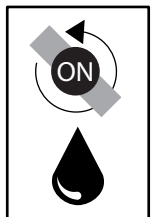


A

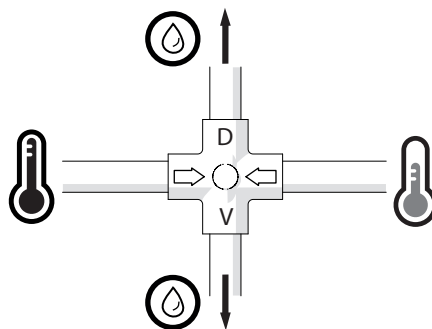
B



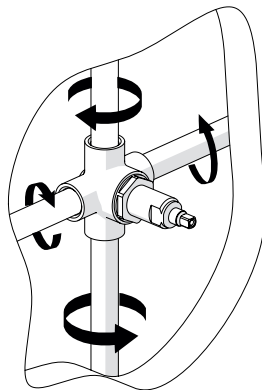
GRC5160



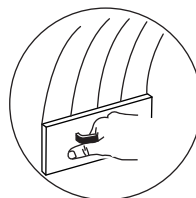
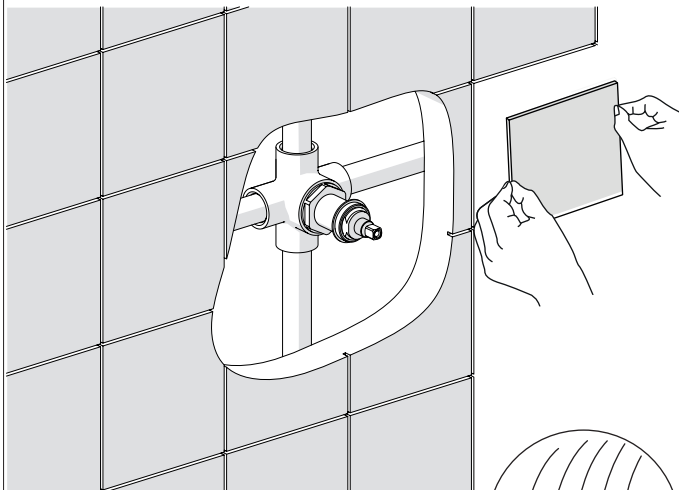
2



A



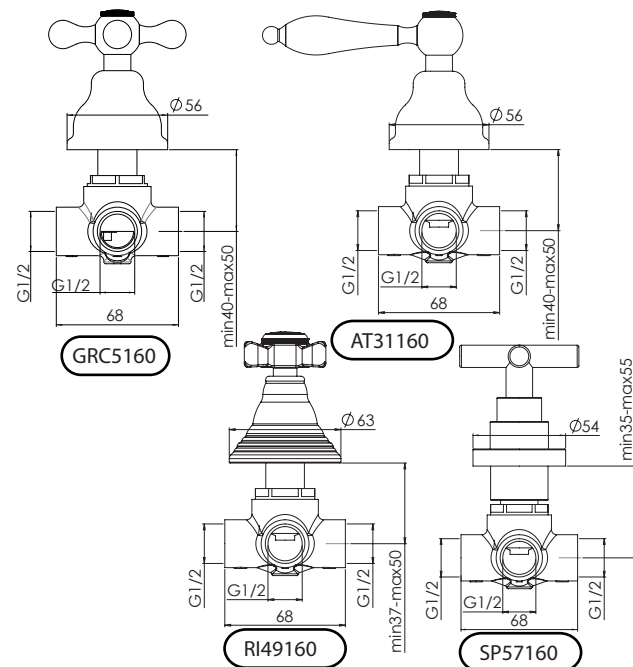
3



4



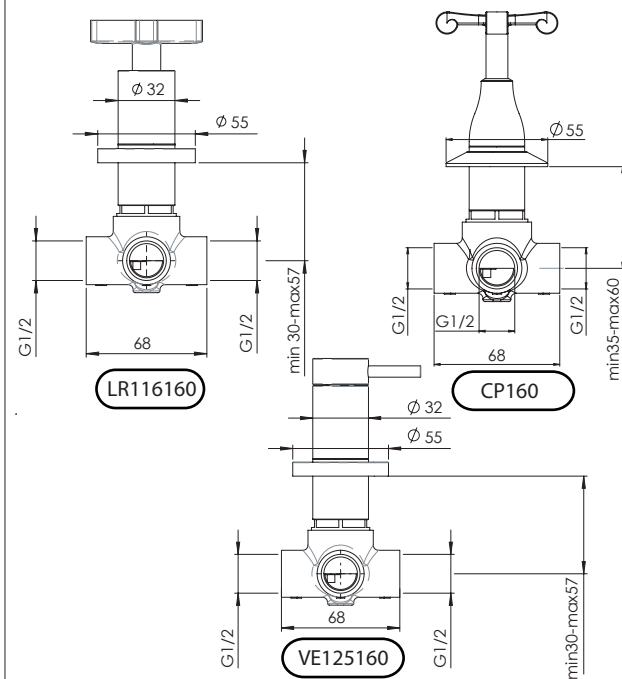
ESEMPI DISEGNO TECNICO
EXAMPLES OF TECHNICAL DRAWING

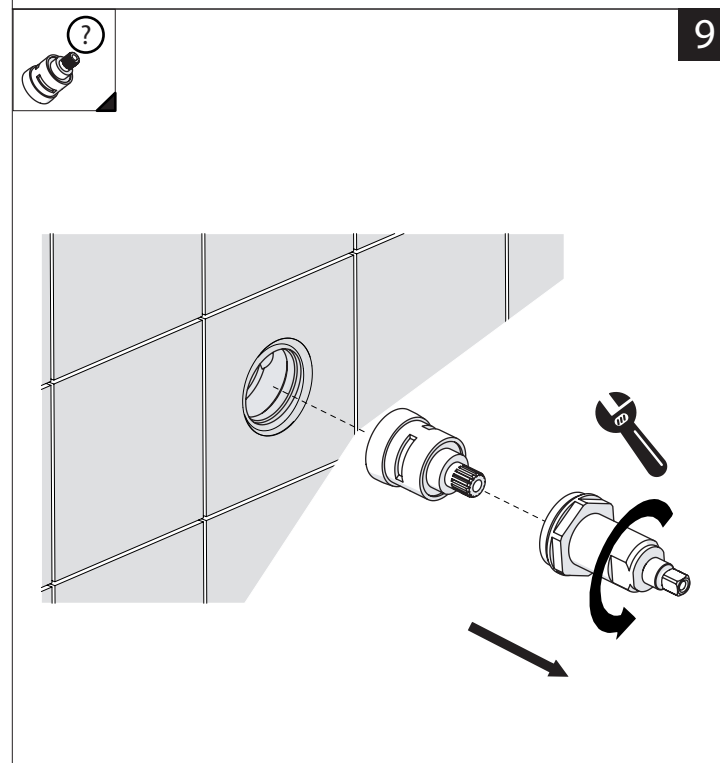
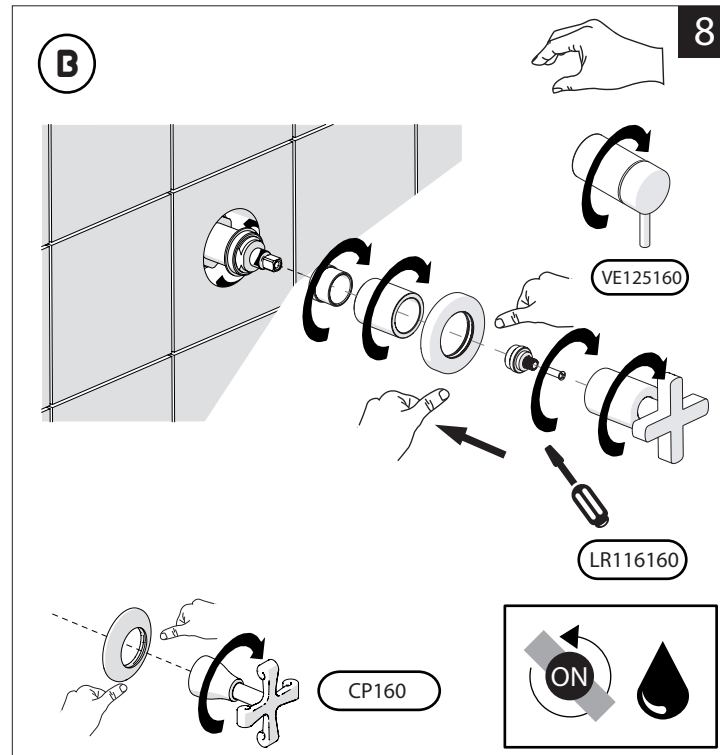
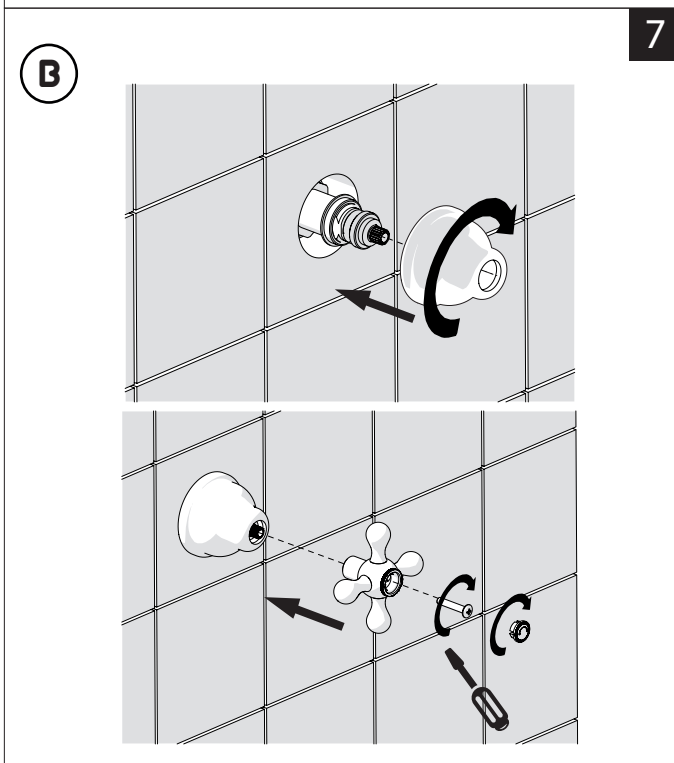
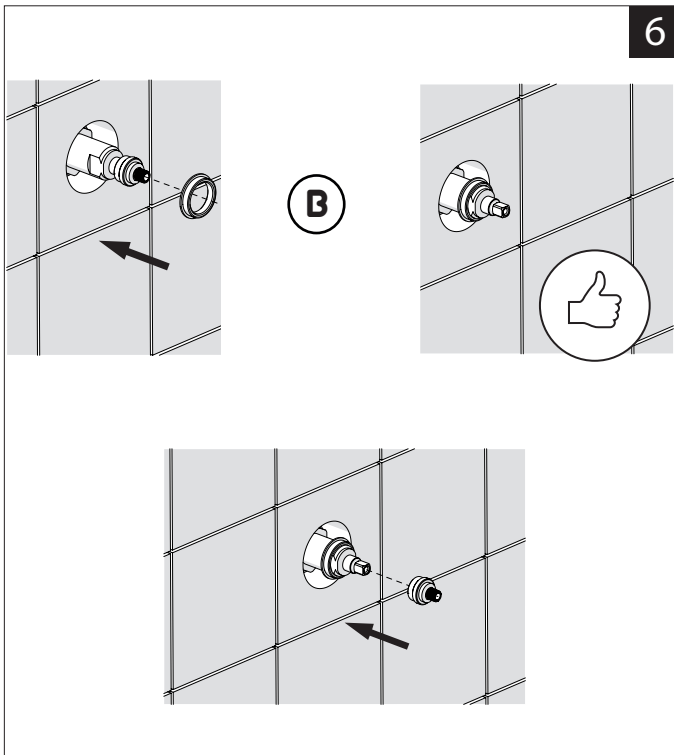


5

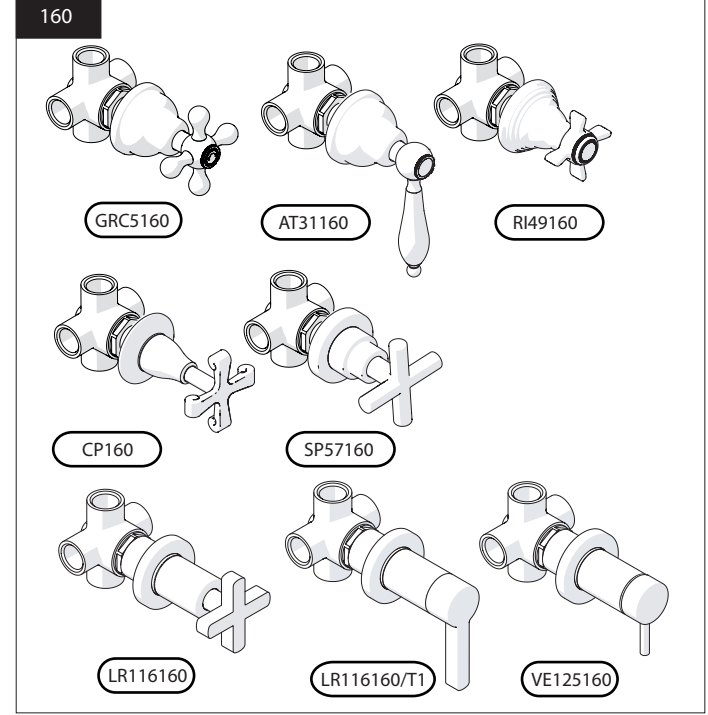


ESEMPI DISEGNO TECNICO
EXAMPLES OF TECHNICAL DRAWING





NOBILI S



www.nobili.it

PRIMA DI INIZIARE / BEFORE STARTING

| | | | | | | | | | | | | | |
|--|------------|--|-----------|--|---|--|---|--|---------|--|-----------|--|-----------|
| | P bar | | MAX 10 | | 5 | | T | | T °C | | MAX 80 | | 65 -45 |
| | 0,5 MIN | | | | | | | | | | | | |

PULIZIA / CLEANING

| | | | | | | | | | | | | | | |
|--|-----------------------------------|--|--|---|--|--|--|--|--|------------------|--|--|-------------------------|--|
| | ACQUA WATER | | | SI CROMO YES CHROME NO VERNICIATO NO PAINTED NO PVD | | | MICROFIBRA MICROFIBER | | | SPUGNA SPONGE | | | DETERGENTI DETERGENT | |
| | TUTTE LE FINITURE ALL FINISHES | | | ACQUA E SAPONE WATER AND SOAP | | | ASCIUGARE BENE SEMPRE ALWAYS DRY WELL | | | | | | | |