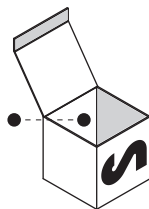


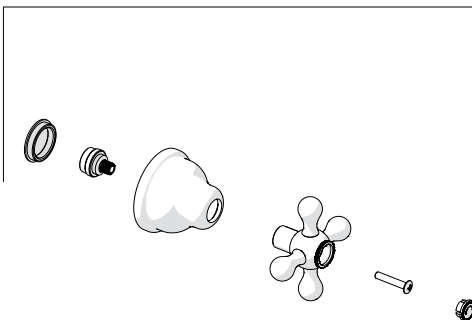
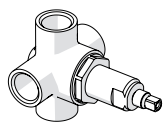
Not included / Non incluso / Non Inclus / Nie zawarty/ No incluido / Nao incluido

1



A

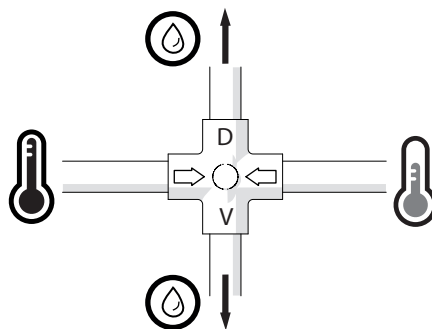
B



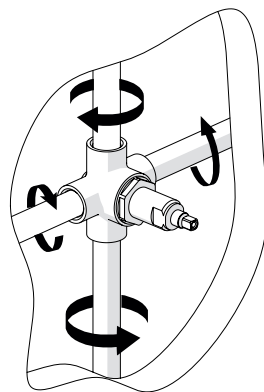
GRC5160



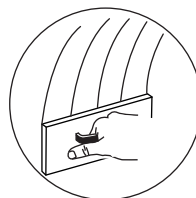
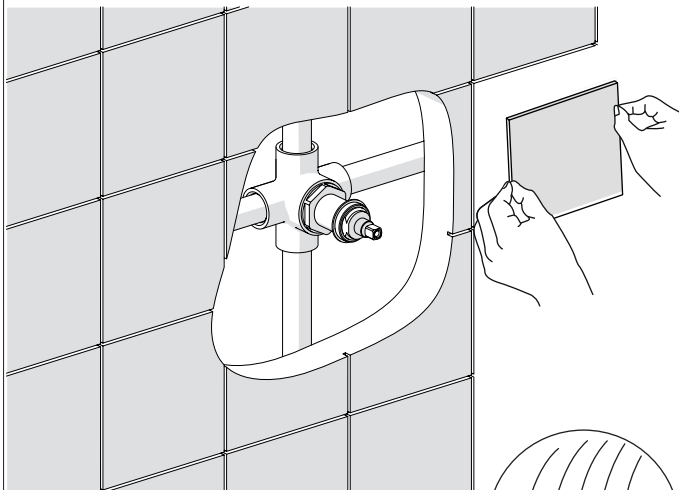
2



A

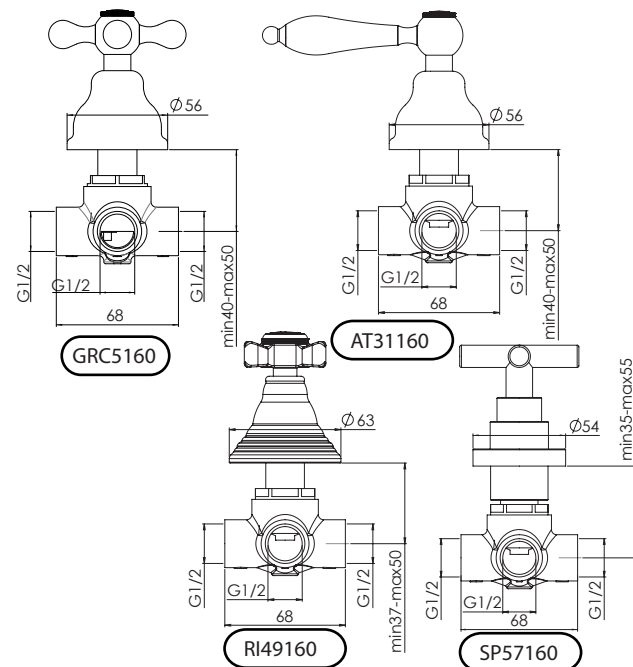


3



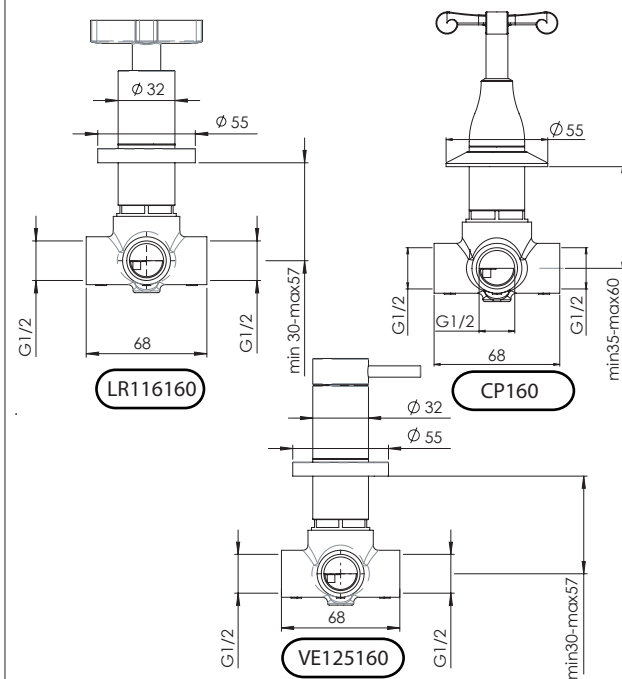
4

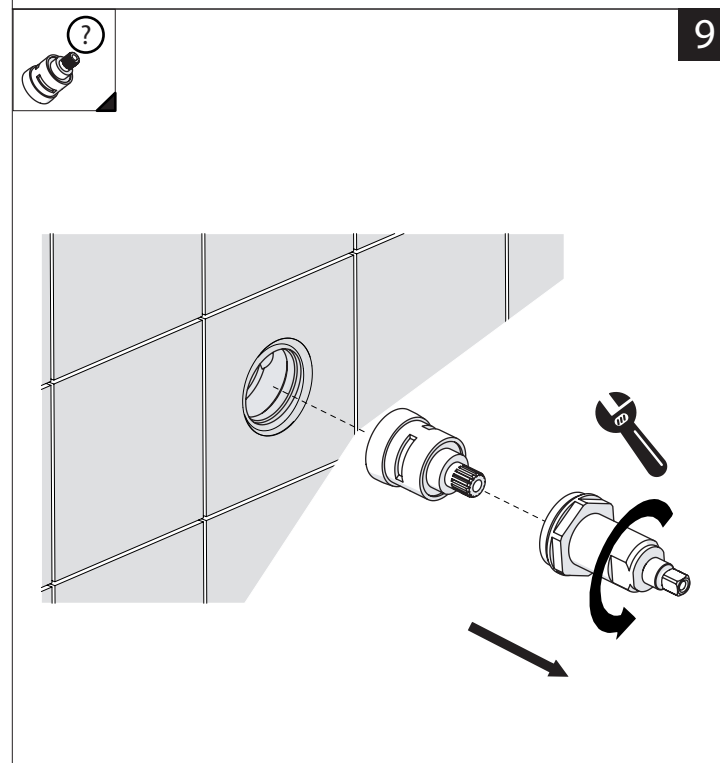
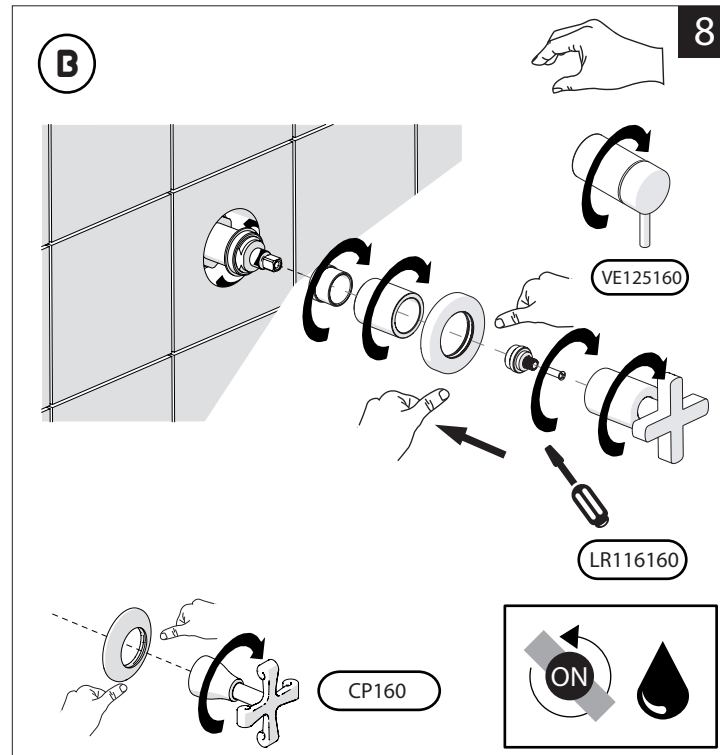
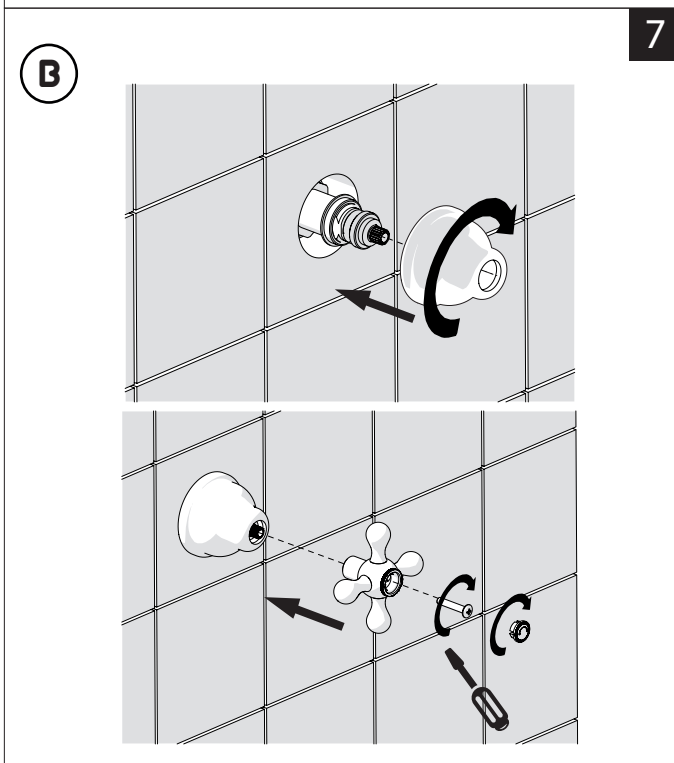
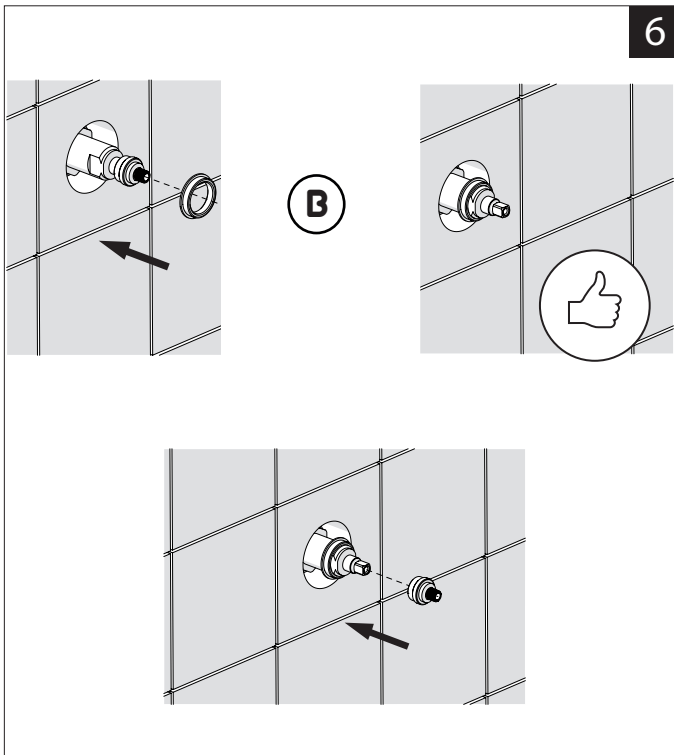
ESEMPI DISEGNO TECNICO
EXAMPLES OF TECHNICAL DRAWING



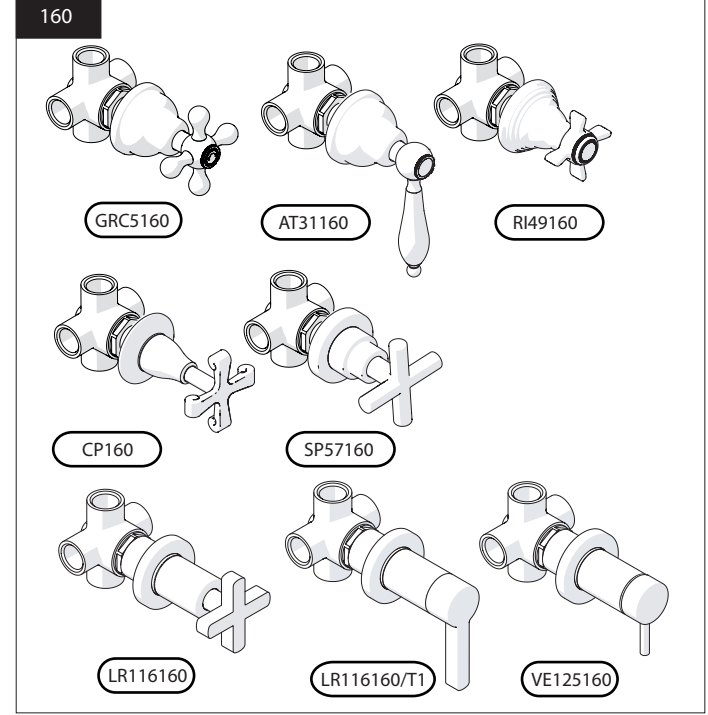
5

ESEMPI DISEGNO TECNICO
EXAMPLES OF TECHNICAL DRAWING





NOBILI S



www.nobili.it

PRIMA DI INIZIARE / BEFORE STARTING

	P bar		MAX 10 MIN		5		T		T °C		MAX 80		65 -45
--	----------	--	------------------	--	---	--	---	--	---------	--	-----------	--	-----------

PULIZIA / CLEANING

	ACQUA WATER		SI CROMO YES CHROME NO VERNICIATO NO PAINTED NO PVD		MICROFIBRA MICROFIBER		SPUGNA SPONGE		DETERGENTI DETERGENT
	TUTTE LE FINITURE ALL FINISHES		ACQUA E SAPONE WATER AND SOAP		ASCIUGARE BENE SEMPRE ALWAYS DRY WELL				