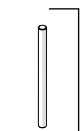
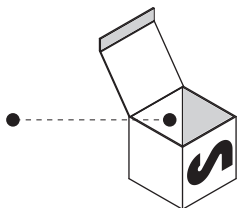
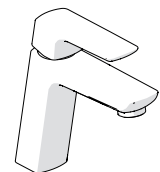


Not included / Non incluso / Non Inclus / Nie zawarty/ No incluido / Nao incluido

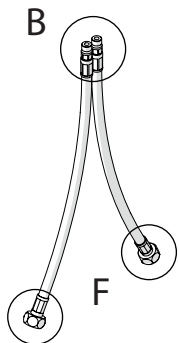
1



A



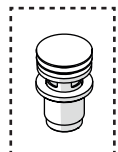
D



B

F

ONLY VV103118/2

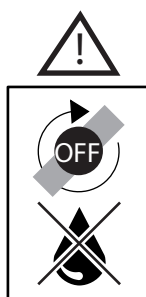
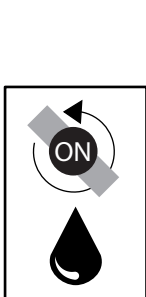


E

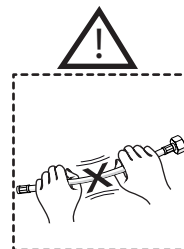
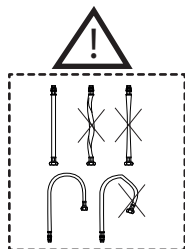
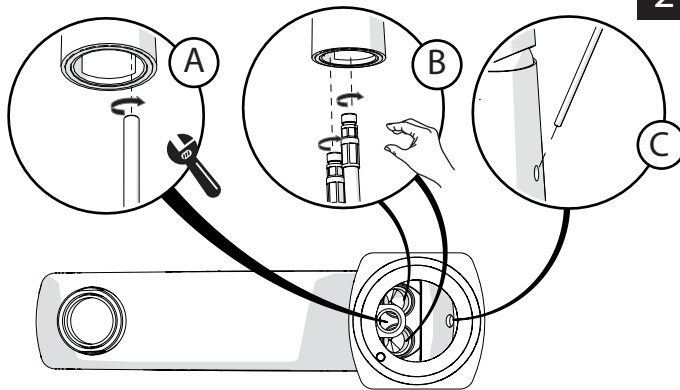


C

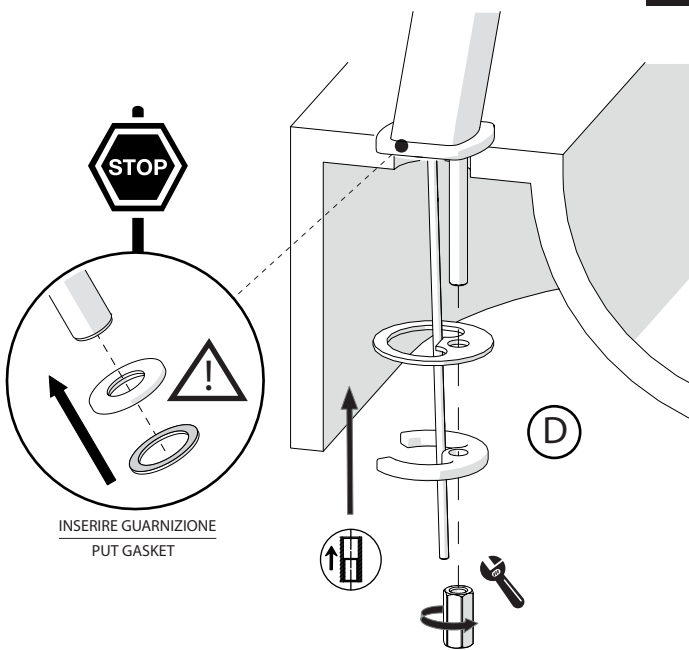
ONLY VV103118/1



2



3

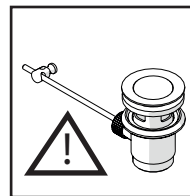


INSERIRE GUARNIZIONE
PUT GASKET

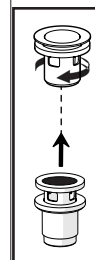
D

4

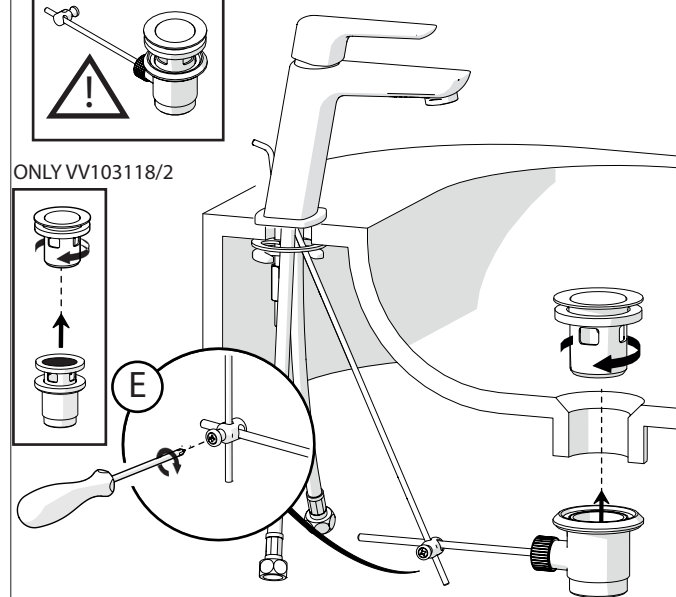
ONLY VV103118/1



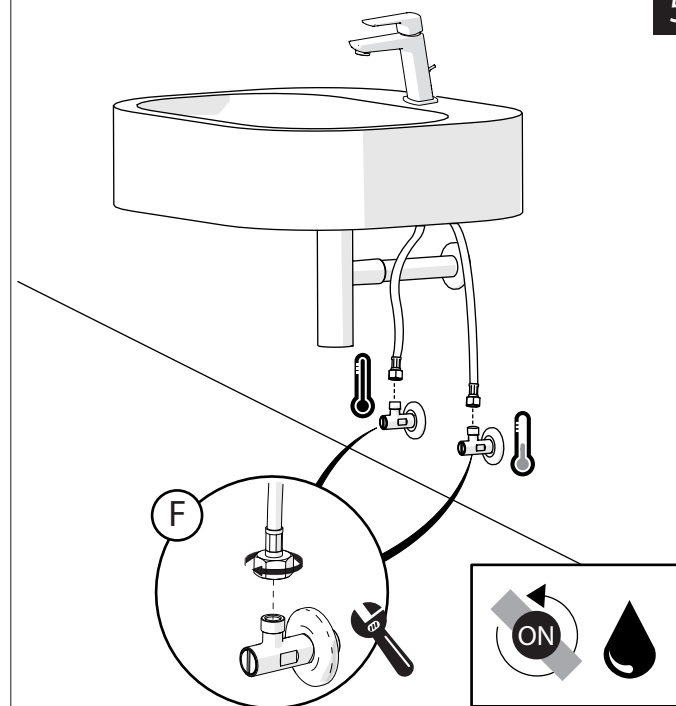
ONLY VV103118/2



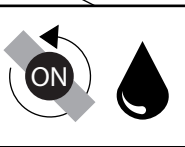
E



5



F

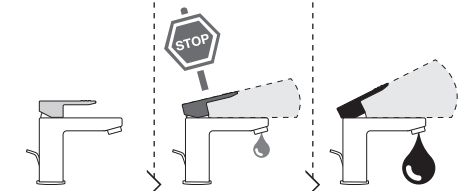


-50%

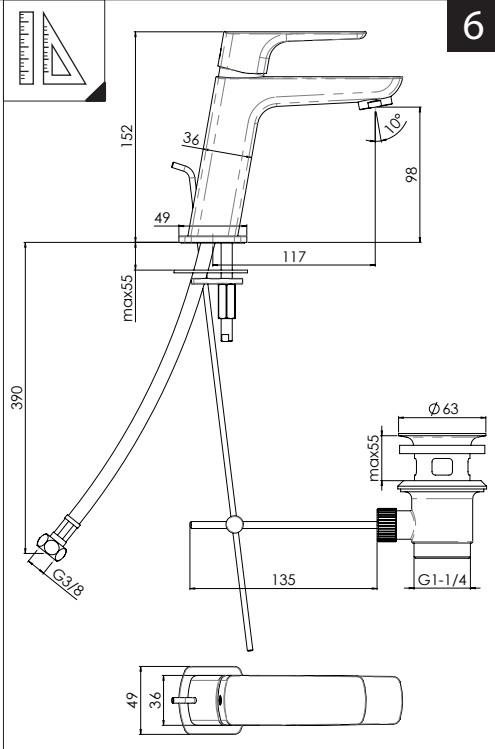
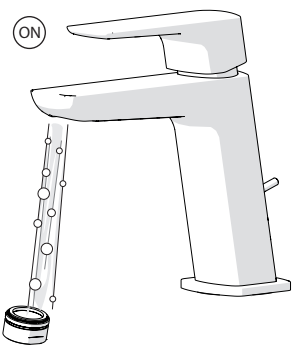
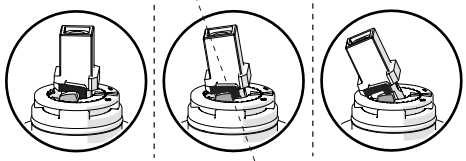
Dispositivo limitatore "dinamico" della portata d'acqua "50%"
"Dynamic" flow rate restrictor "50%"



CLOSE ON 50% ON 100%

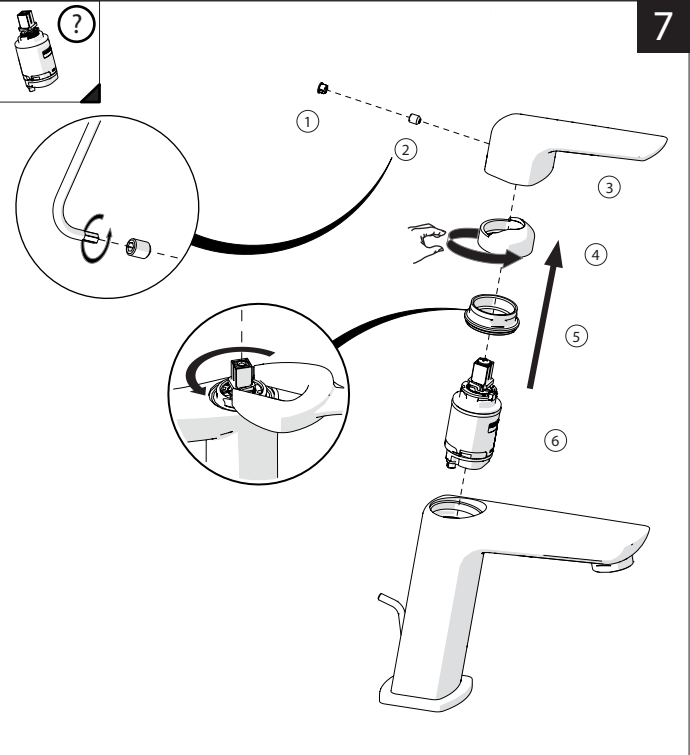


Posizione di chiusura Closed position
Posizione di risparmio acqua "50% portata" Position of water saving "50% capacity"
Posizione di apertura totale 100% portata 100% Fully open flow

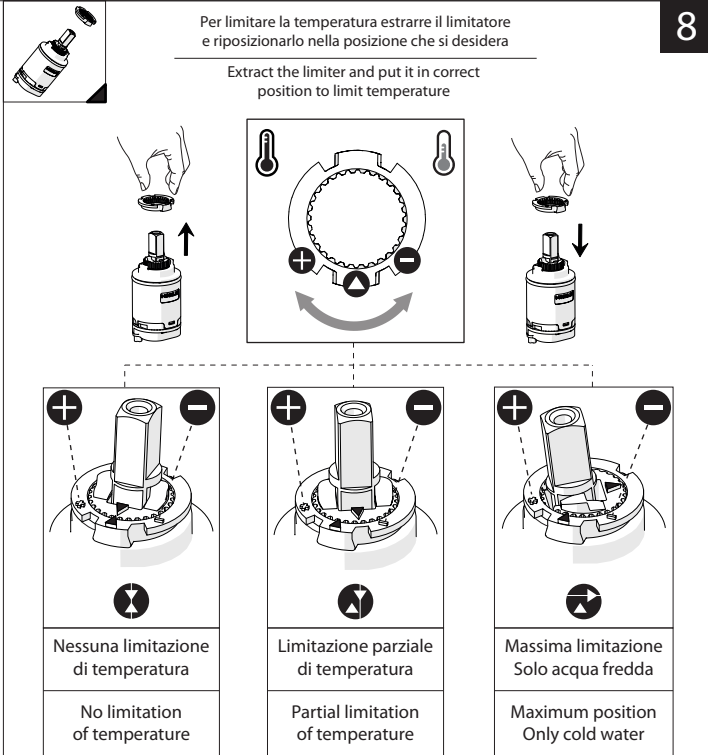


6

NOBILIS
The Best Technology for Water



7



8

Per limitare la temperatura estrarre il limitatore e riposizionarlo nella posizione che si desidera
Extract the limiter and put it in correct position to limit temperature

Nessuna limitazione di temperatura No limitation of temperature	Limitazione parziale di temperatura Partial limitation of temperature	Massima limitazione Solo acqua fredda Maximum position Only cold water



www.grupponobili.it

PRIMA DI INIZIARE / BEFORE STARTING

	P bar		MAX 10 MIN 0,5		5		T °C		MAX 80		65 45
--	-------	--	-------------------	--	---	--	------	--	--------	--	----------

PULIZIA / CLEANING

ACQUA WATER ✓	ALCOOL ✓	MICROFIBRA MICROFIBER ✓	SPUGNA SPONGE ✗	DETERGENTI DETERGENT ✗