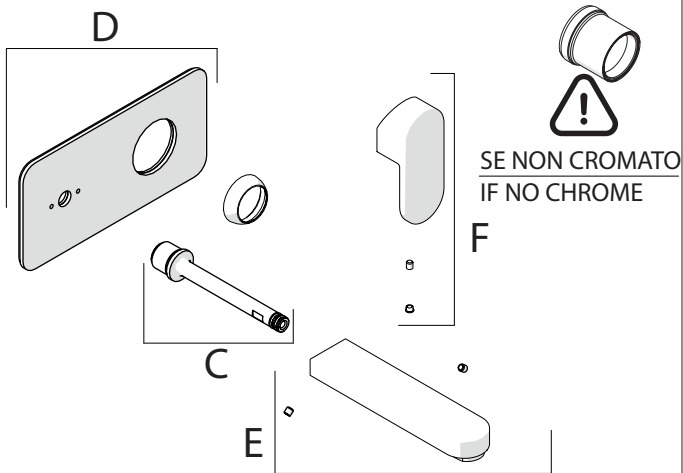
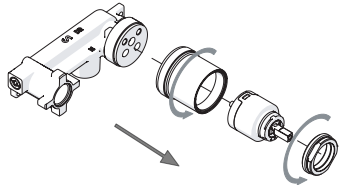


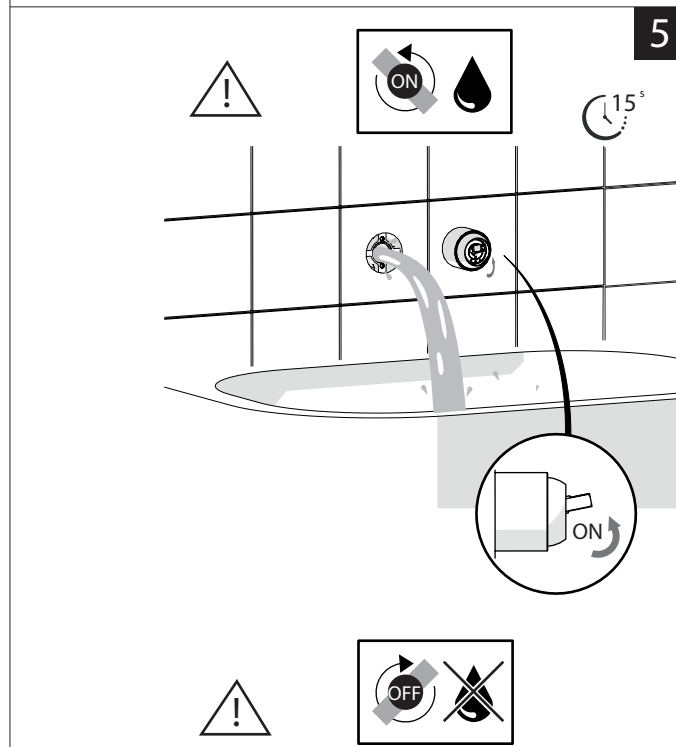
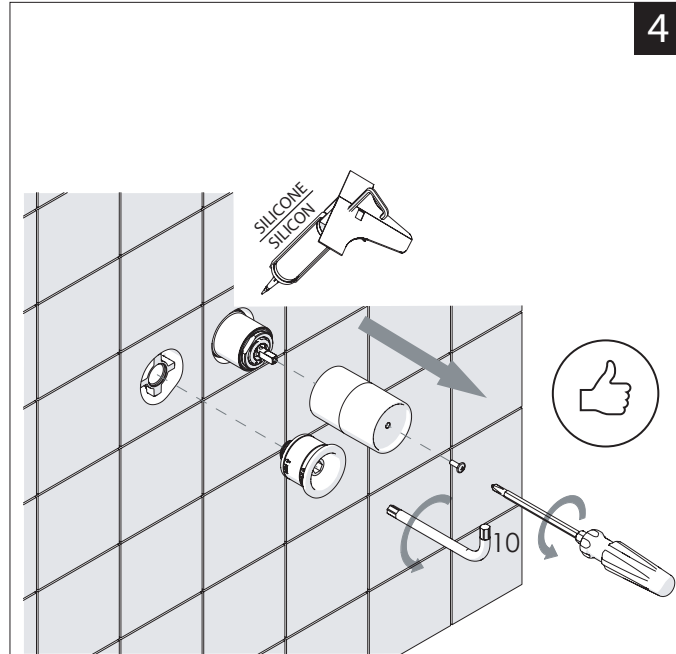
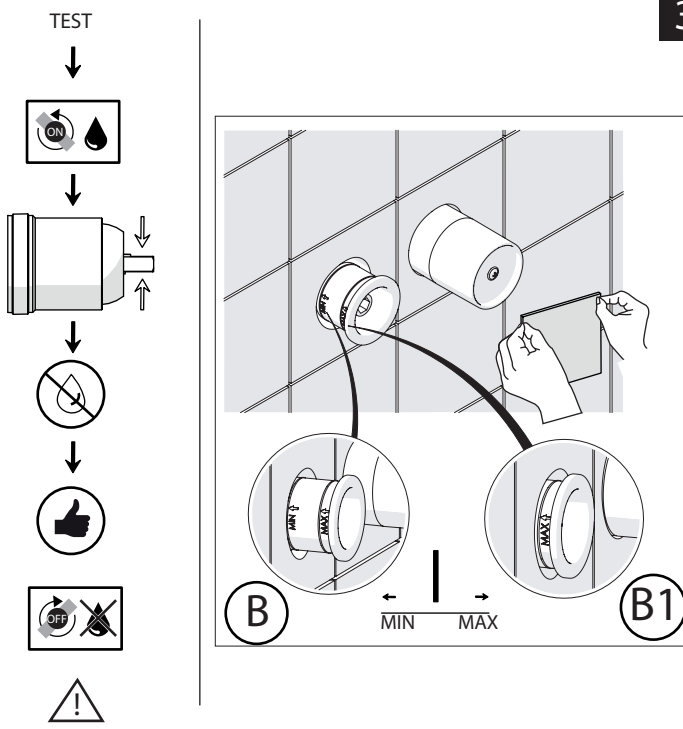
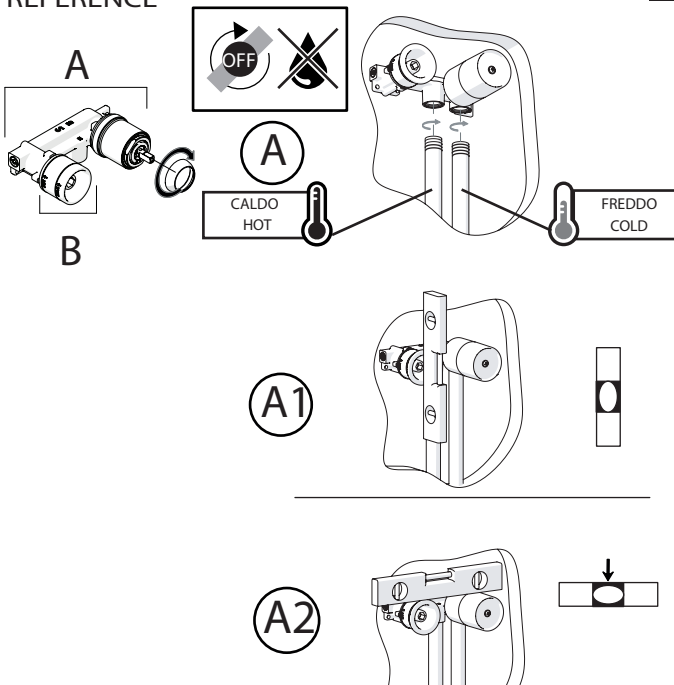
Not included / Non incluso / Non Inclus / Nie zawarty / No incluido / Nao incluido

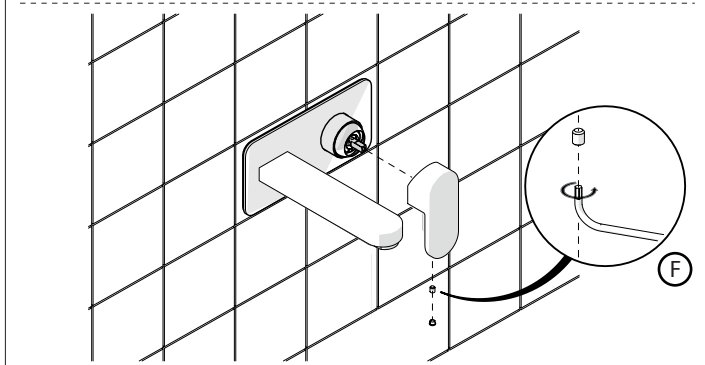
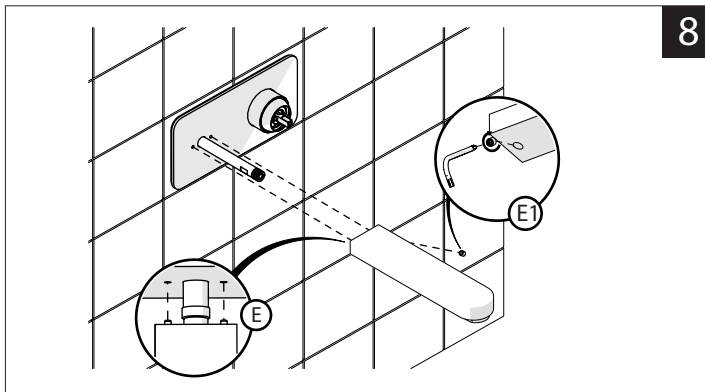
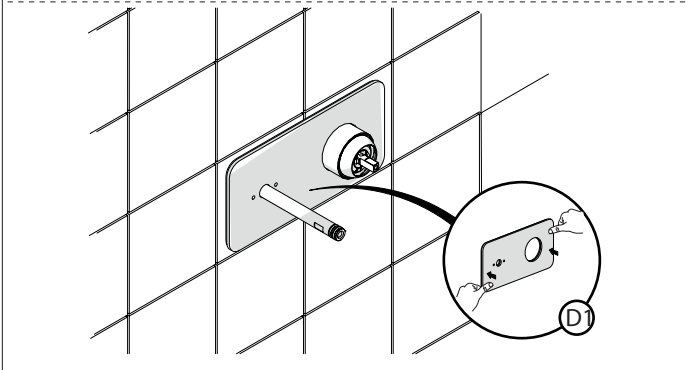
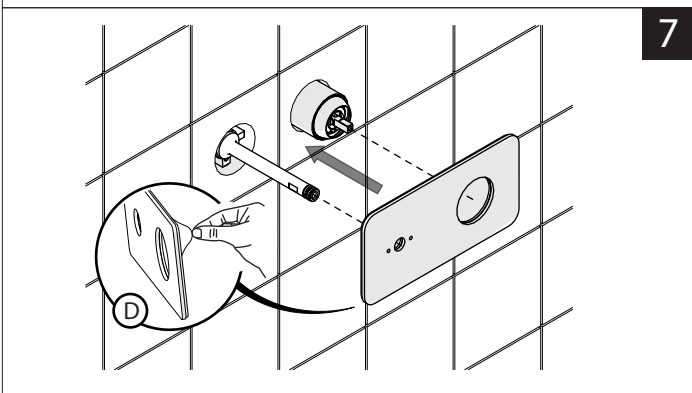
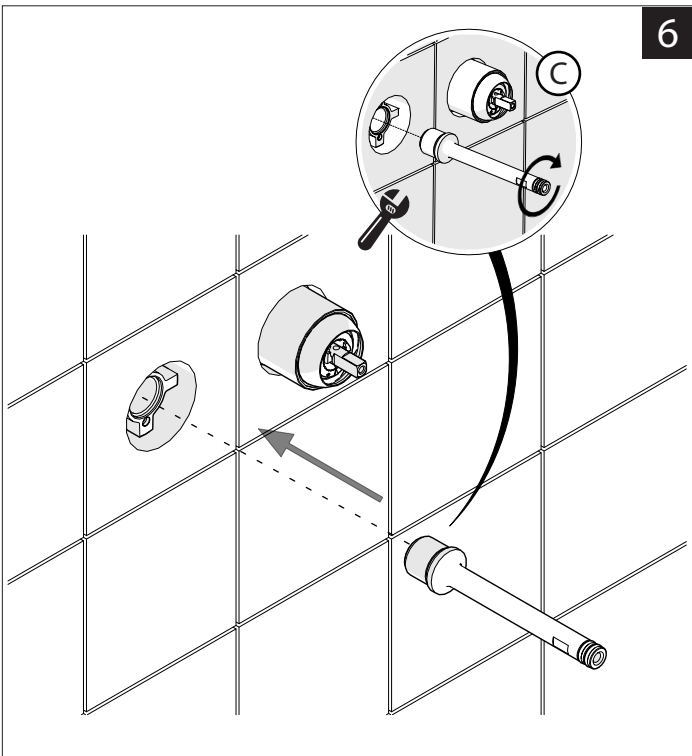


- IT** La finitura della parte estetica deve corrispondere a quella della parte incassata. Se non corrisponde bisogna svitare l'anello CROMATO e avvitare l'anello in finitura fornito solo nel kit della parte estetica.
- EN** The finish of the external part must be combined with the finish of the flush-fit part. If it does not match, unscrew the CHROME ring and screw the finishing ring supplied only in the kit of the aesthetic part.



RIFERIMENTO IISTRWE81198#---STD REFERENCE





Dispositivo limitatore "dinamico" della portata d'acqua "50%"
"Dinamic" flow rate restrictor "50%"

-50%

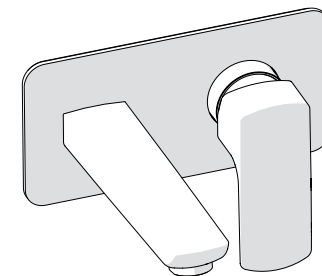
CLOSE	ON 50%	ON 100%
Posizione di chiusura	Posizione di risparmio acqua "50% portata"	Posizione di apertura totale 100% portata
Closed position	Position of water saving "50% capacity"	100% Fully open flow

NOBILIS

ACQUAVIVA

VV103198

VV103198/1

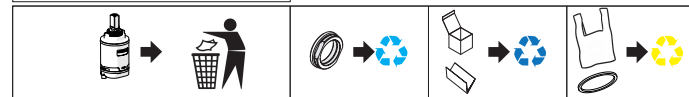
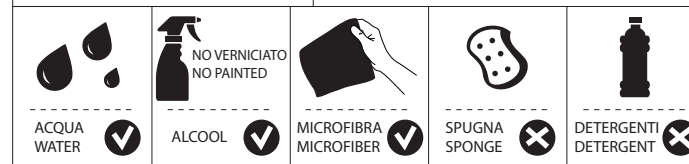


www.nobili.it

PRIMA DI INIZIARE / BEFORE STARTING



PULIZIA / CLEANING



IISTRV103198#---STD



REV4.03/2020