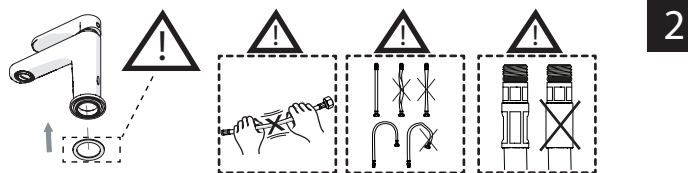
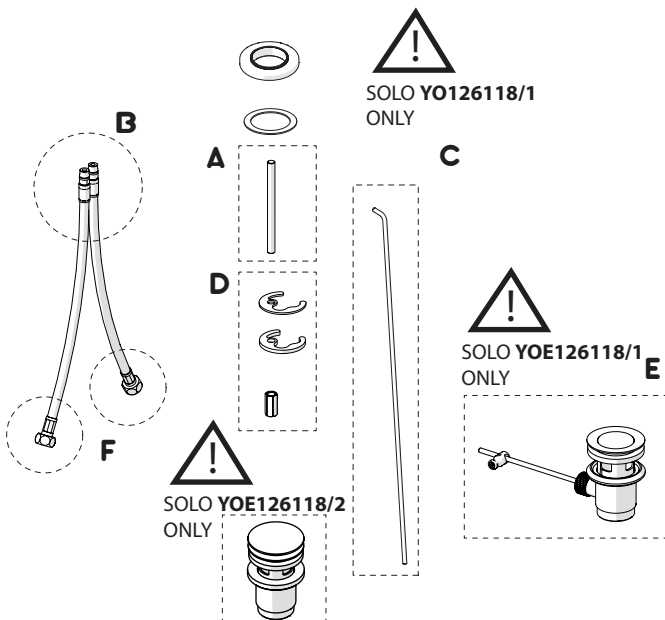
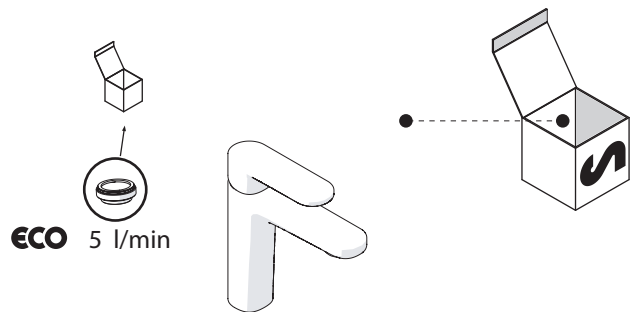
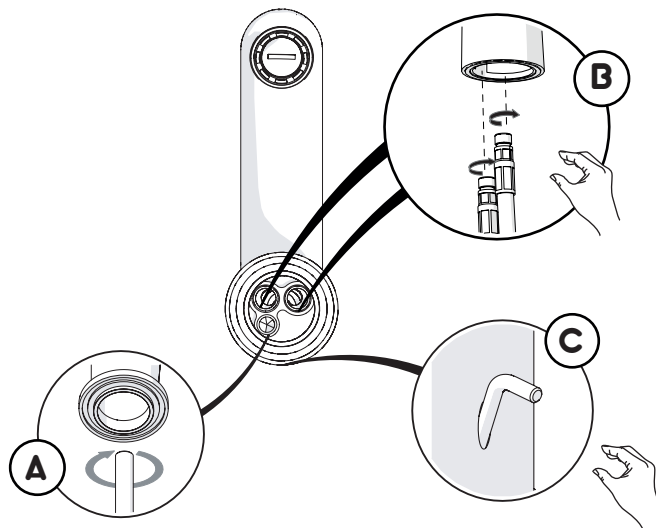


Not included / Non incluso / Non Inclus / Nie zawarty / No incluido / Nao incluido

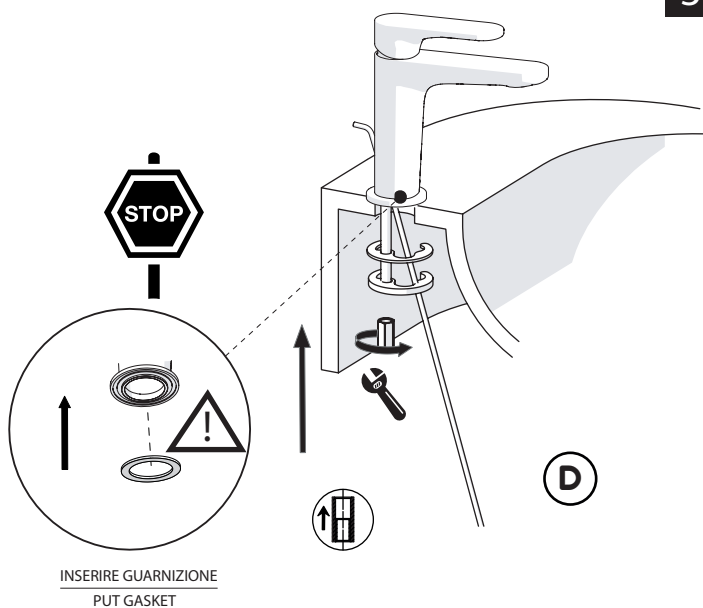
1



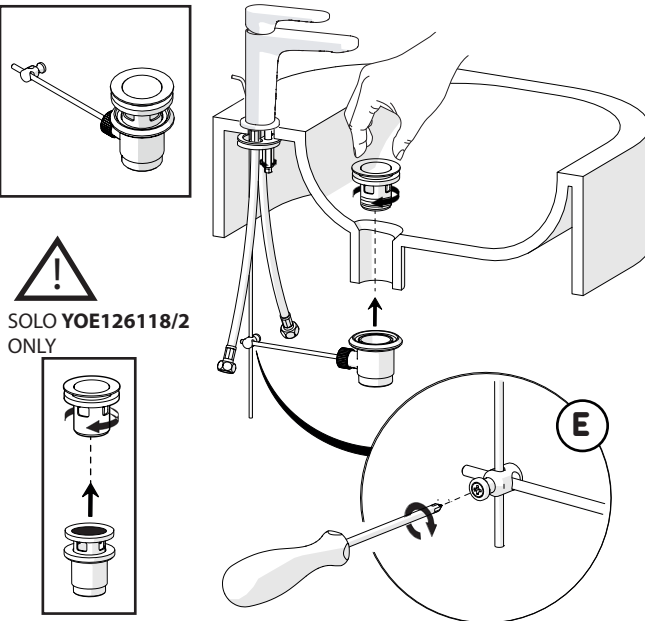
2



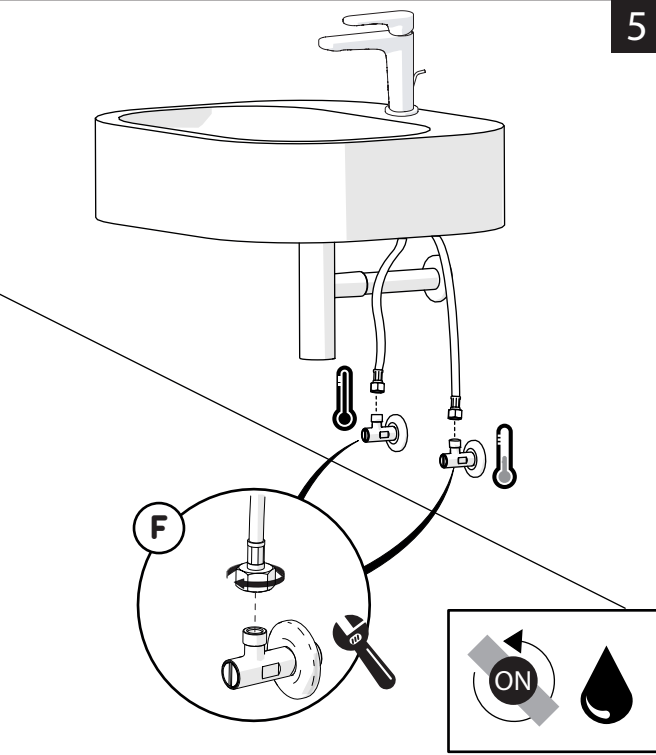
3



4



5



-50% Dispositivo limitatore "dinamico" della portata d'acqua "50%"
"Dinamic" flow rate restrictor "50%"

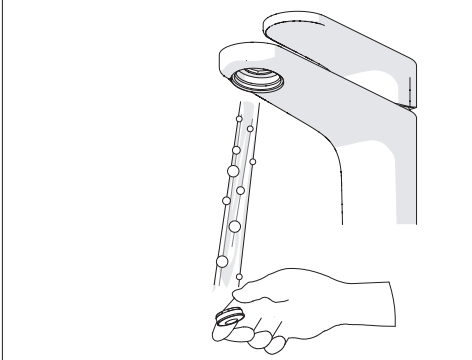
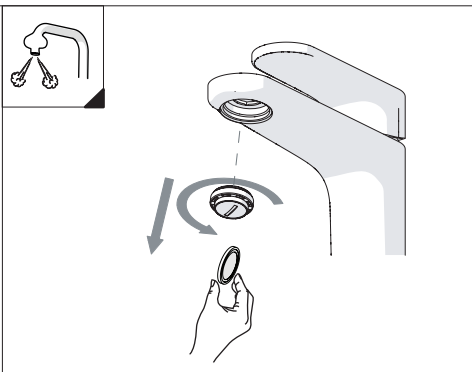
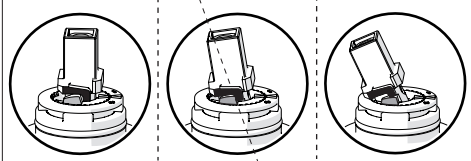
CLOSE ON 50% ON 100%



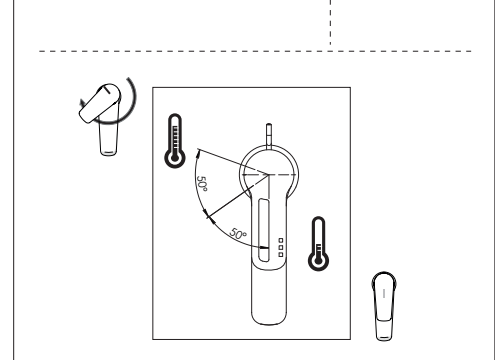
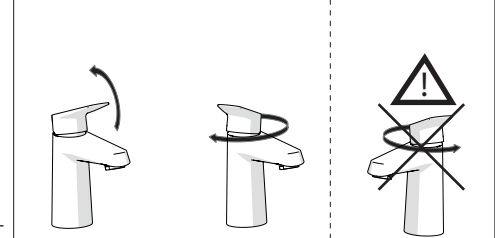
Posizione di chiusura
Closed position

Posizione di risparmio acqua "50% portata"
Position of water saving "50% capacity"

Posizione di apertura totale 100% portata
100% Fully open flow

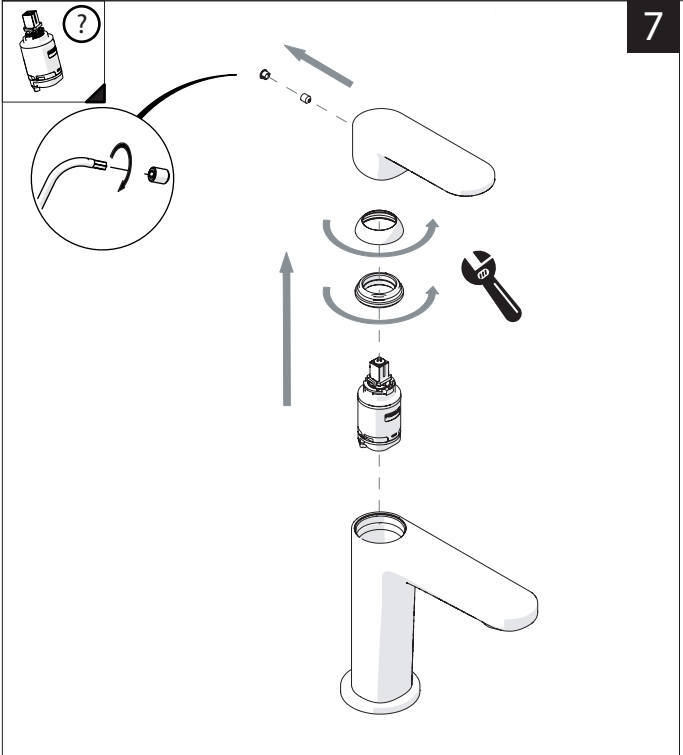


ECO



6

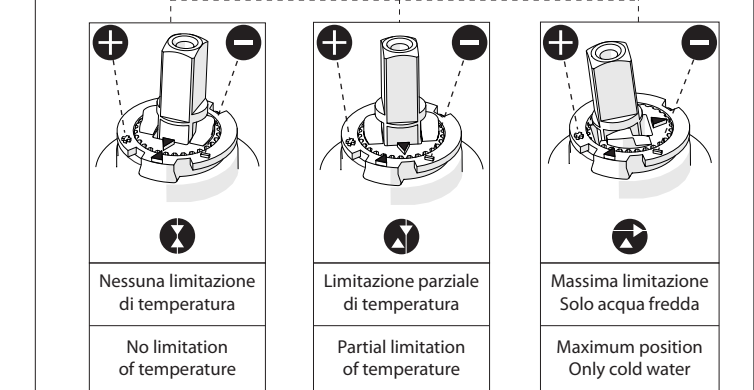
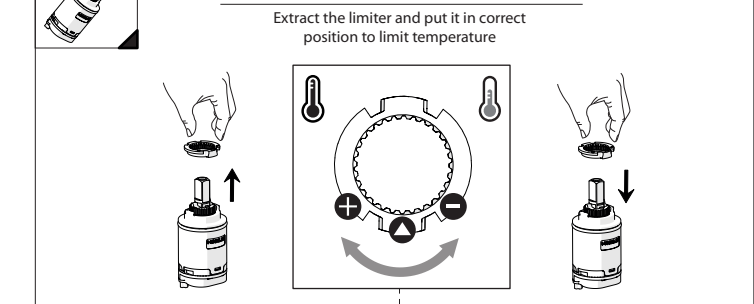
NOBILI S



7

Per limitare la temperatura estrarre il limitatore e riposizionarlo nella posizione che si desidera
Extract the limiter and put it in correct position to limit temperature

8



www.nobili.it

PRIMA DI INIZIARE / BEFORE STARTING

| | | | | | | | | | | | |
|--|----------|--|-------------------|--|---|--|---------|--|------------|--|-----------|
| | P bar | | MAX 10 MIN 0,5 | | 5 | | T °C | | MAX -80 | | 65 -45 |
|--|----------|--|-------------------|--|---|--|---------|--|------------|--|-----------|

PULIZIA / CLEANING

| | | | | |
|------------------|----------|----------------------------|--------------------|---------------------------|
| | | | | |
| ACQUA WATER ✓ | ALCOOL ✓ | MICROFIBRA MICROFIBER ✓ | SPUGNA SPONGE ✗ | DETERGENTI DETERGENT ✗ |
| | | | | |