

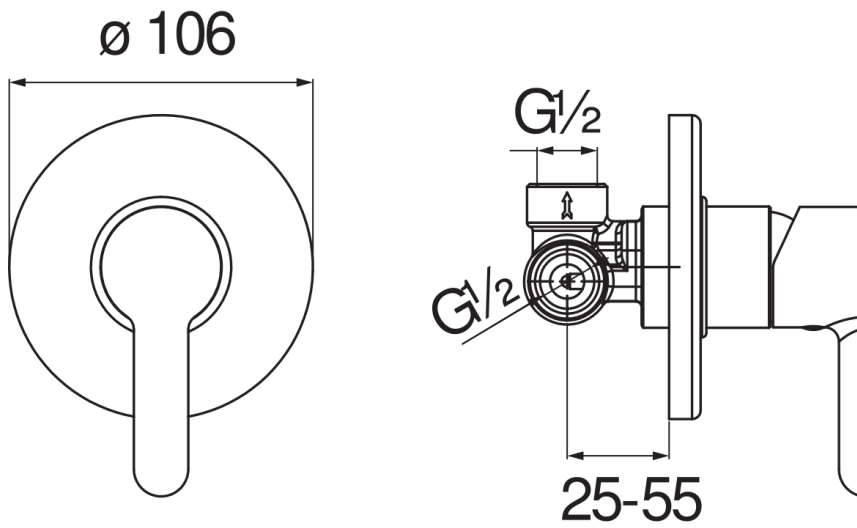


SPEZIFIKATIONEN

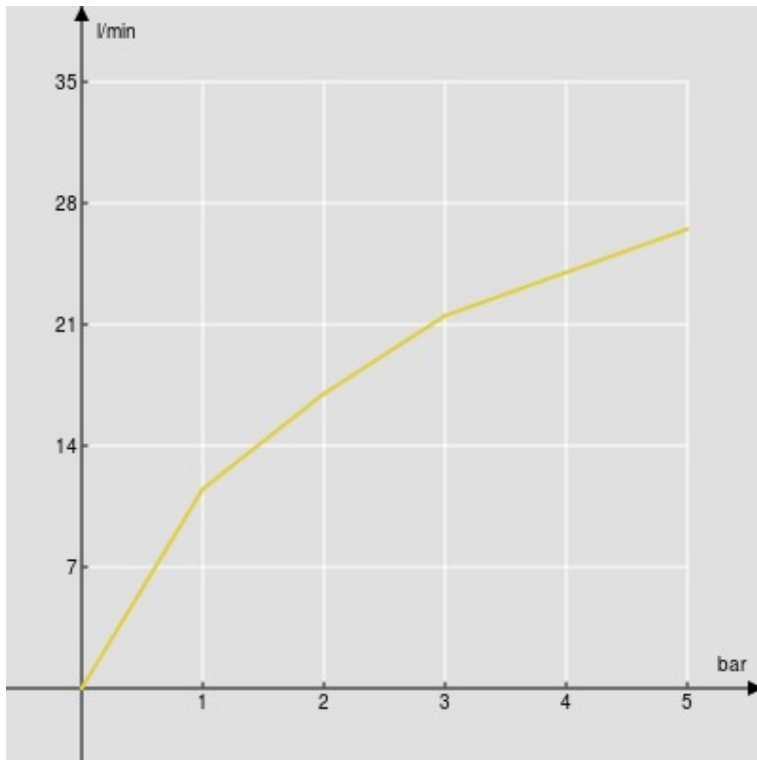
Fertigmontageset für UP-Brausebatterie
Chrome
Kalt- und Warmwasseranschluss \varnothing 1/2"
Abgang \varnothing 1/2"
Einbauteil-Unterputz
Wasserspar-Durchflussbegrenzer 50%
Verpackung: 14 x 12,5 x 8 cm / 0,0014 m³ / 0,88 kg

ZERTIFIZIERUNGEN



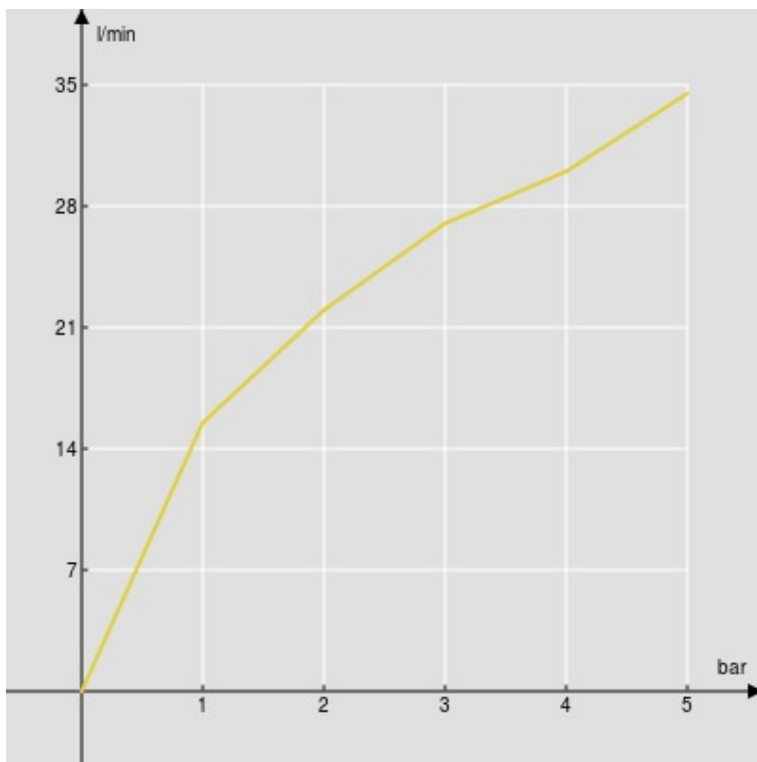


FLÜSSIGKEITS DIAGRAMM: HEISSES / KALTES WASSER



1 - Weg

FLÜSSIGKEITS DIAGRAMM: GEMISCHT WASSER



1 - Weg