



IMAGE NOT
AVAILABLE

SPEZIFIKATIONEN

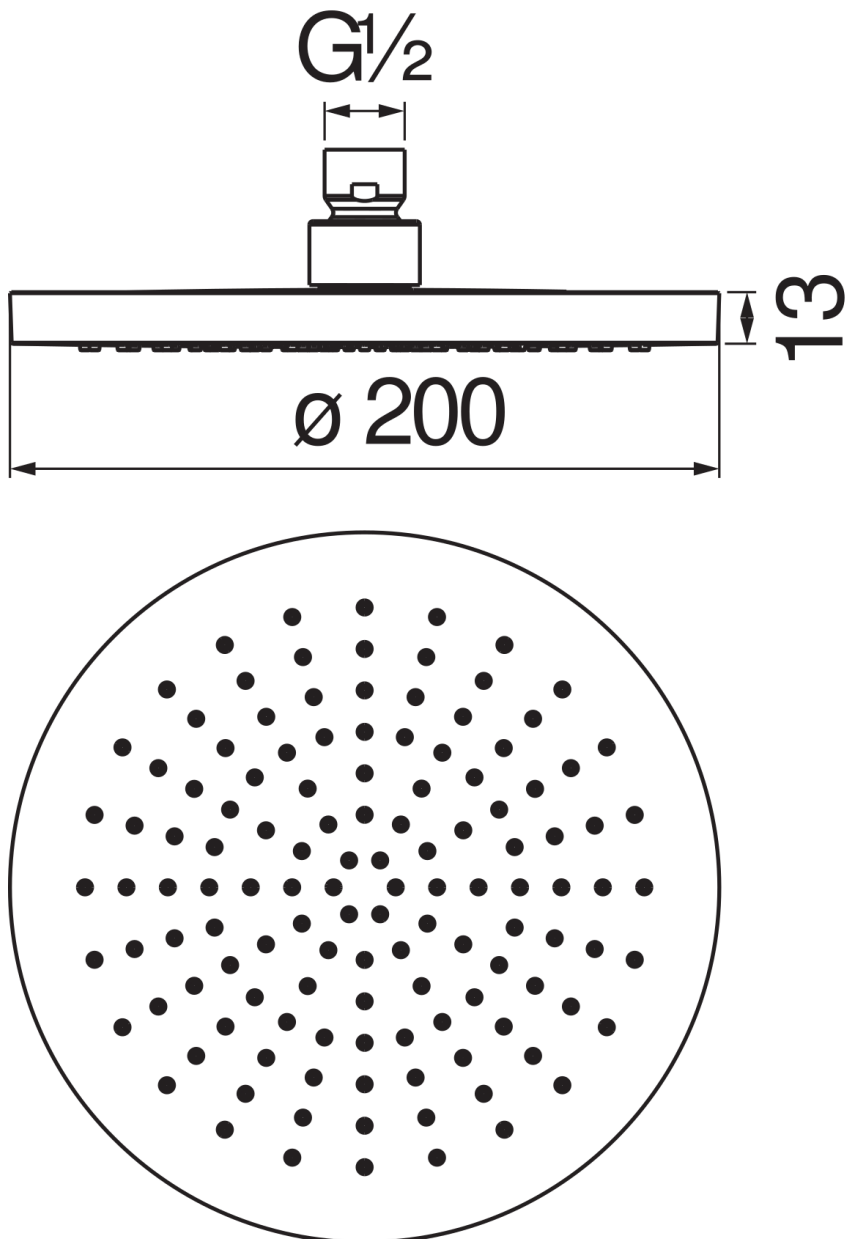
Gelenk-Duschkopf

Inox

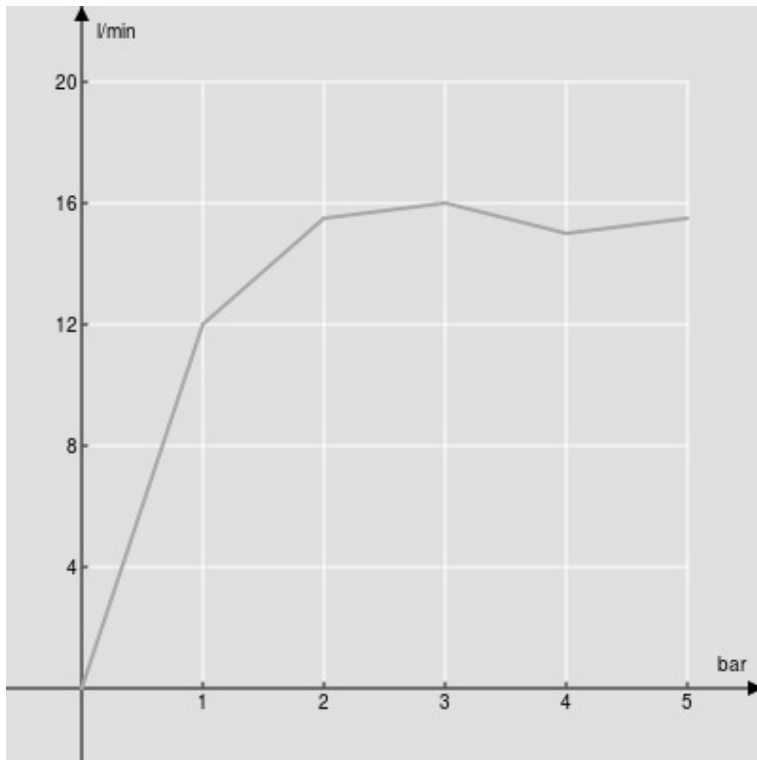
Durchmesser 200 mm

Regenstrahl

Verpackung: 24 x 25,5 x 7,5 cm / 0,00459 m³ / 1,009 kg



FLÜSSIGKEITS DIAGRAMM: HEISSES / KALTES WASSER



— Regenstrahl