



SPEZIFIKATIONEN

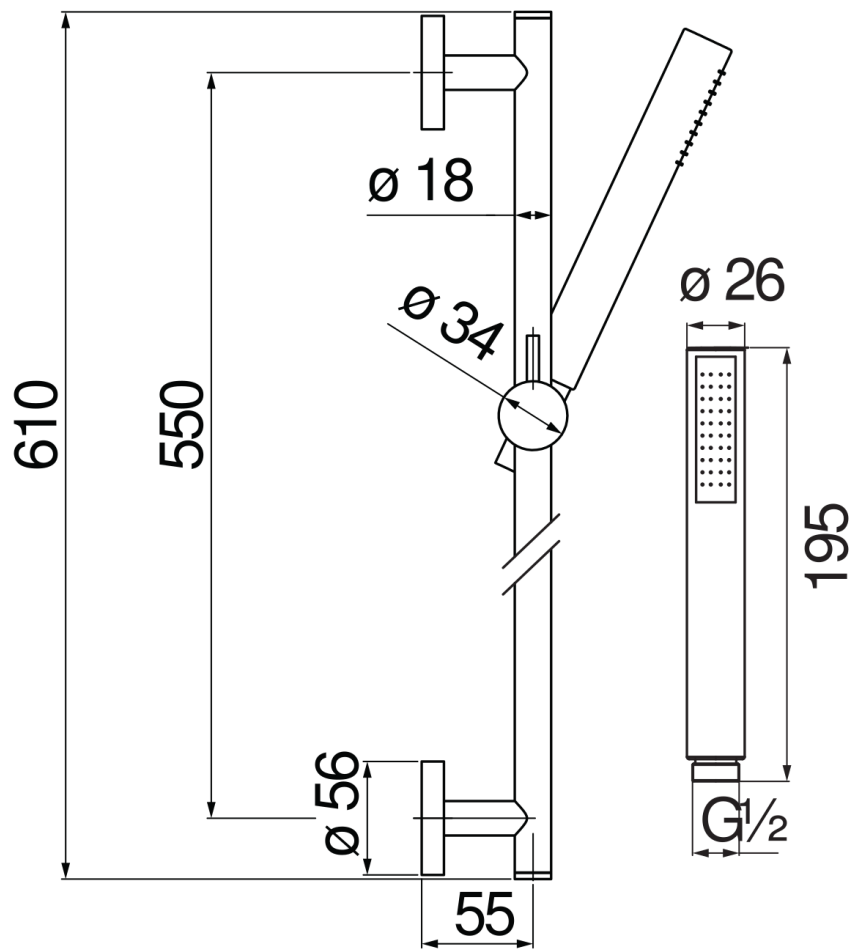
Brausegarnitur komplett

Chrome

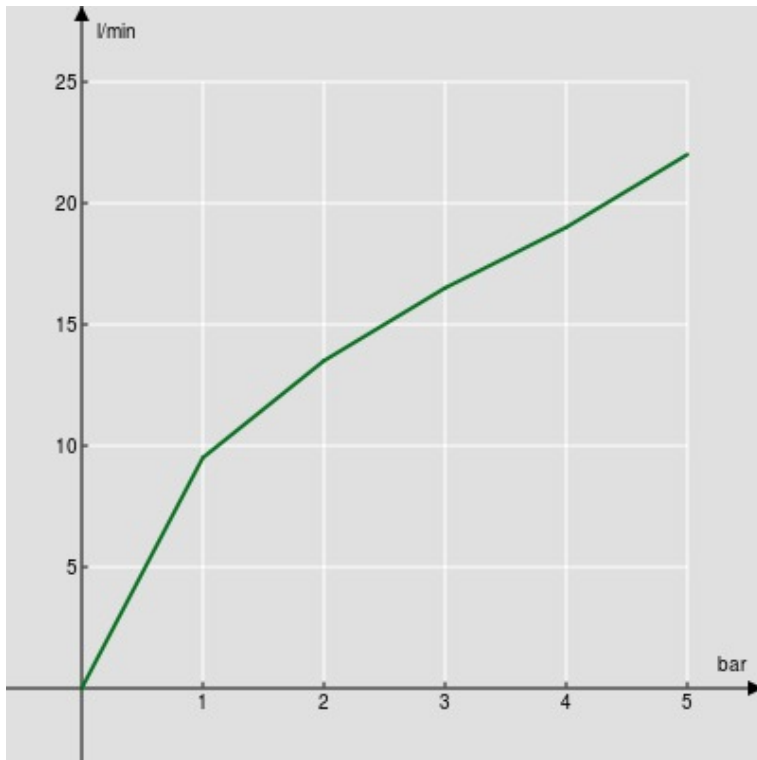
Verschiebbare und verstellbare Halterung für Handbrause

Handbrause mit Normalstrahl und Brauseschlauch 150 cm

Verpackung: 1,016 kg



FLÜSSIGKEITS DIAGRAMM: HEISSES / KALTES WASSER



— Handbrause