



SPEZIFIKATIONEN

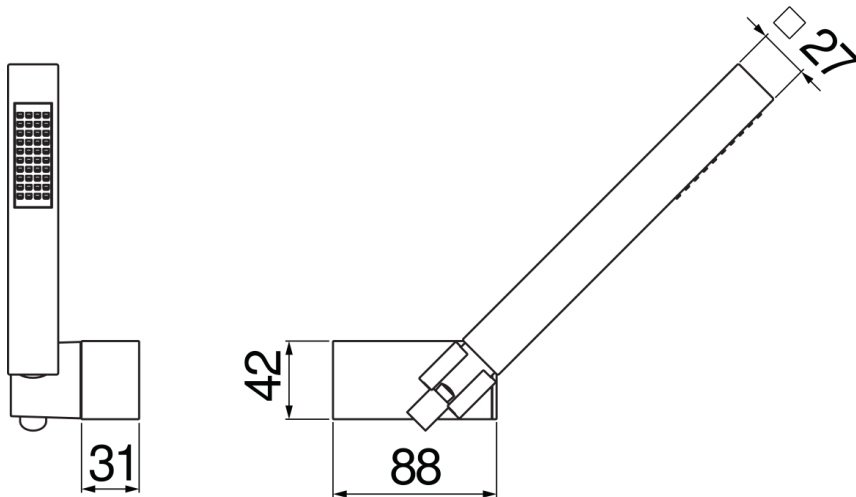
Wannenset mit Brausehalter

Inox

mit beweglichem und verstellbarem Brausehalter

Handbrause mit Normalstrahl und Brauseschlauch 150 cm

Verpackung: 24 x 25 x 8 cm / 0,0048 m³ / 0,61 kg



FLÜSSIGKEITS DIAGRAMM: HEISSES / KALTES WASSER

