



SPEZIFIKATIONEN

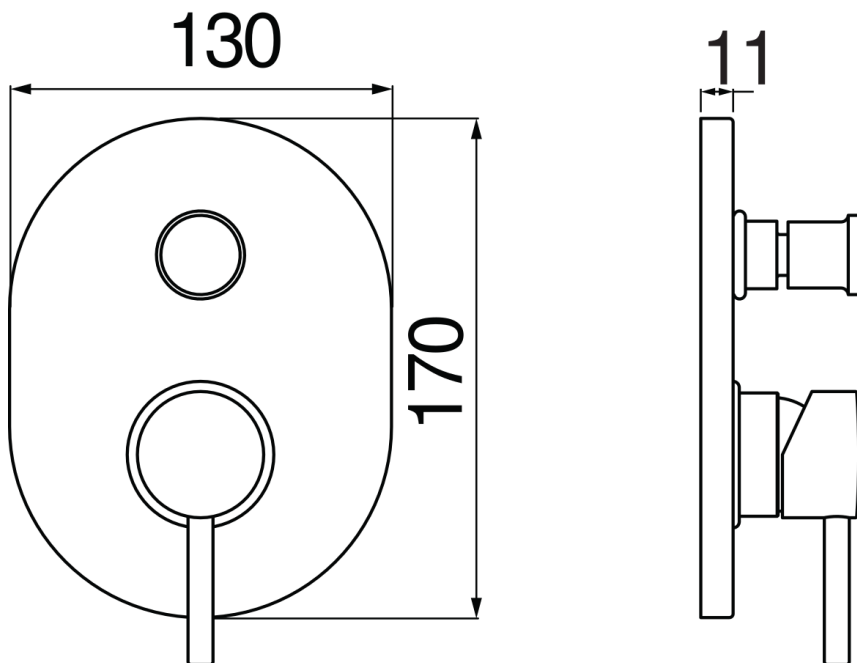
Fertigmontageset Wannenbatterie mit Umstellung

Inox

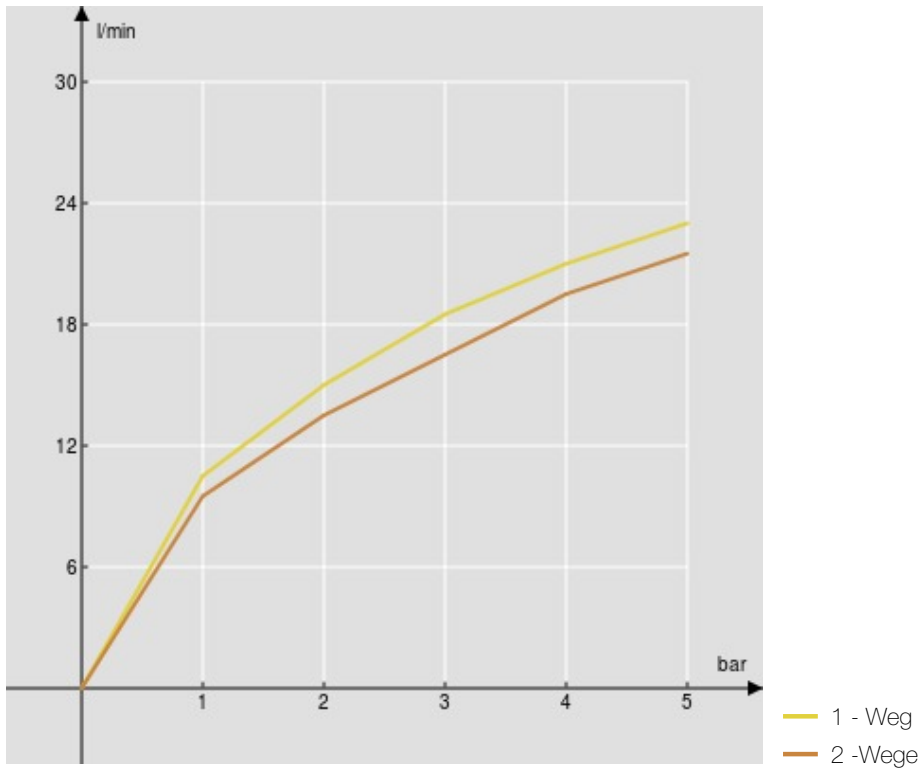
Umsteller mit Rückstellautomatik

Wasserspar-Durchflussbegrenzer 50%

Verpackung: 16,5 x 21,5 x 17,1 cm / 0,0060662 m³ / 1,84 kg



FLÜSSIGKEITS DIAGRAMM: HEISSES / KALTES WASSER



FLÜSSIGKEITS DIAGRAMM: GEMISCHT WASSER

