

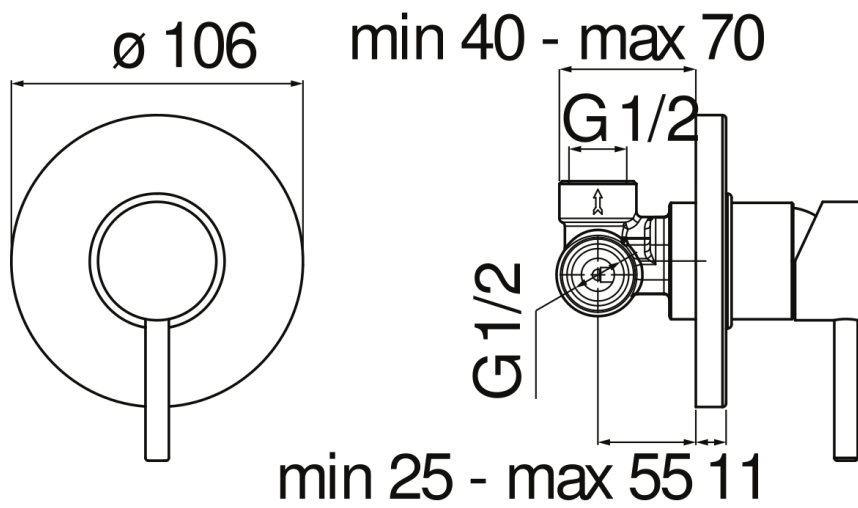


#### SPEZIFIKATIONEN

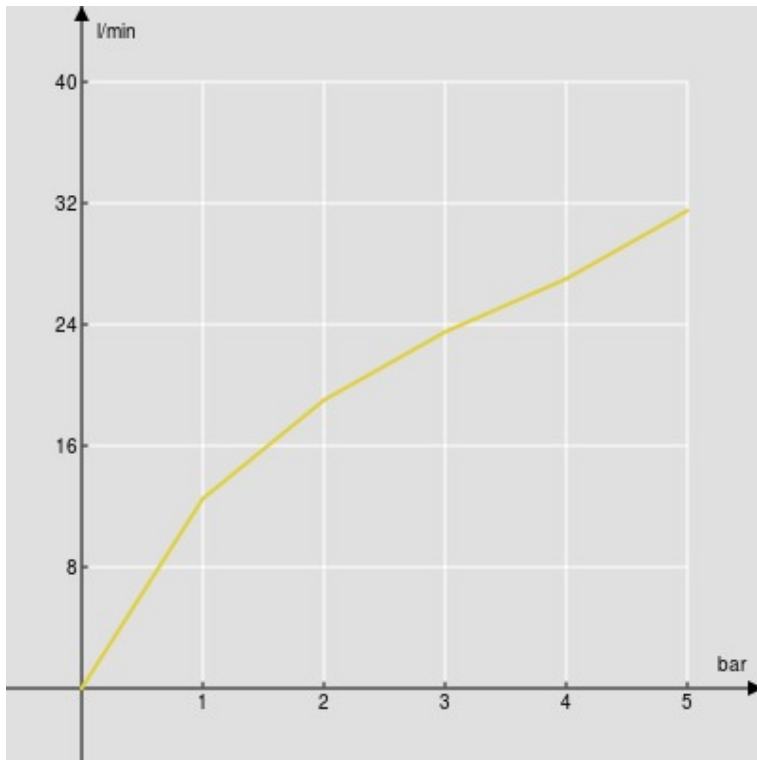
Fertigmontageset für UP-Brausebatterie  
Chrome  
Kalt- und Warmwasseranschluss  $\varnothing$  1/2"  
Abgang  $\varnothing$  1/2"  
Einbauteil-Unterputz  
Wasserspar-Durchflussbegrenzer 50%  
Verpackung: 14 x 12,5 x 8 cm / 0,0014 m<sup>3</sup> / 0,85 kg

#### ZERTIFIZIERUNGEN



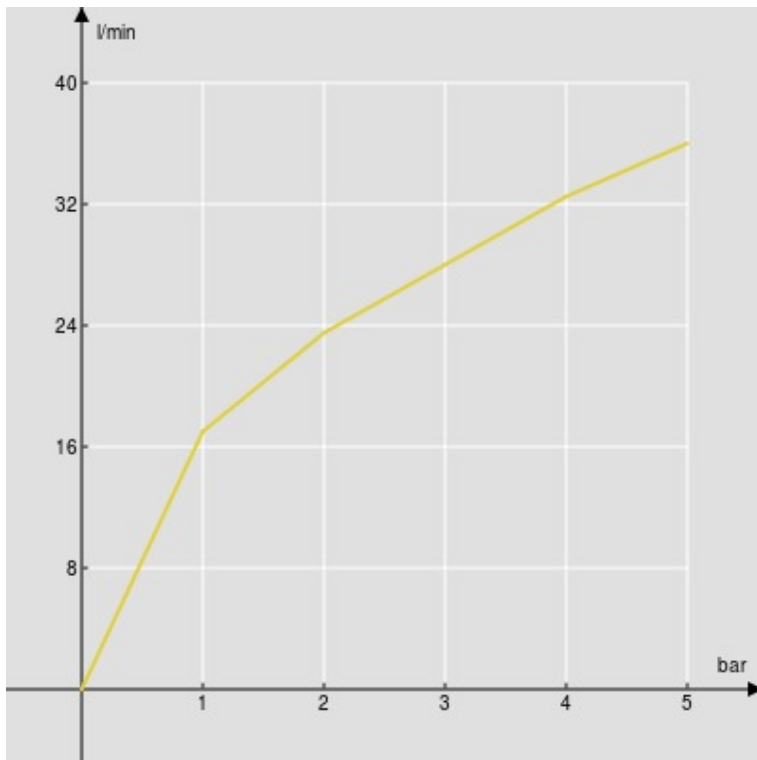


FLÜSSIGKEITS DIAGRAMM: HEISSES / KALTES WASSER



1 - Weg

FLÜSSIGKEITS DIAGRAMM: GEMISCHT WASSER



1 - Weg