



SPEZIFIKATIONEN

Waschtischbatterie Einhandmischer

Chrome

Schwenkbarer Auslauf, um 360°

Luftsprudler mit Antikalk-Funktion M 18,5 x 1

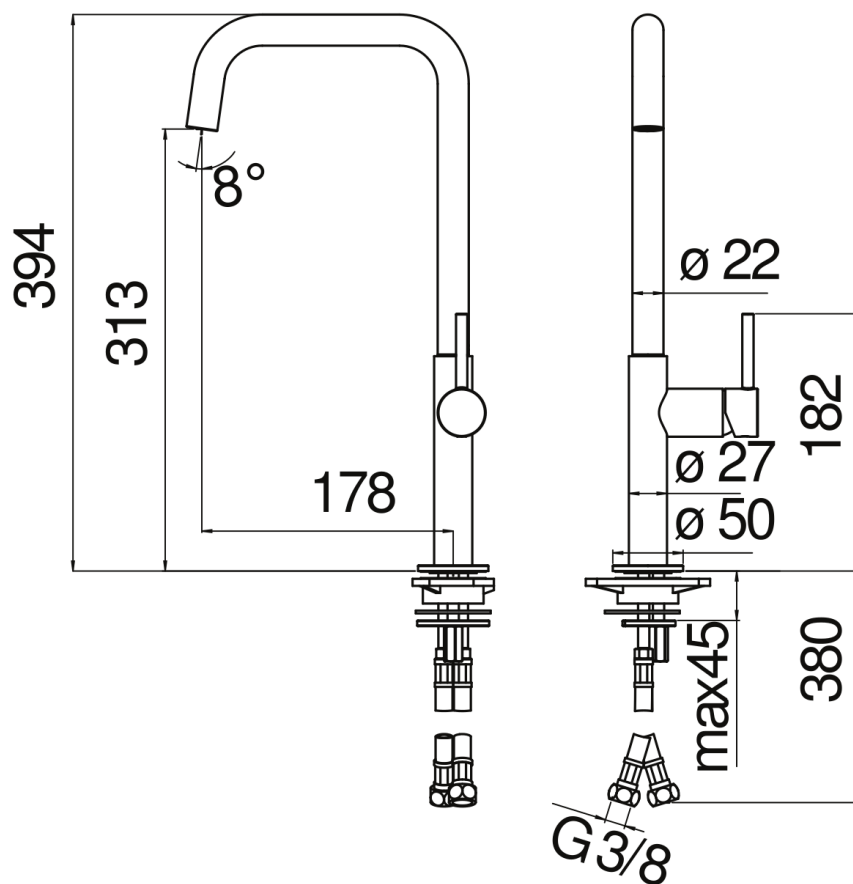
Flexible Anschlusschläuche aus Edelstahl ø 3/8"

Wasserspar-Durchflussbegrenzer 50%

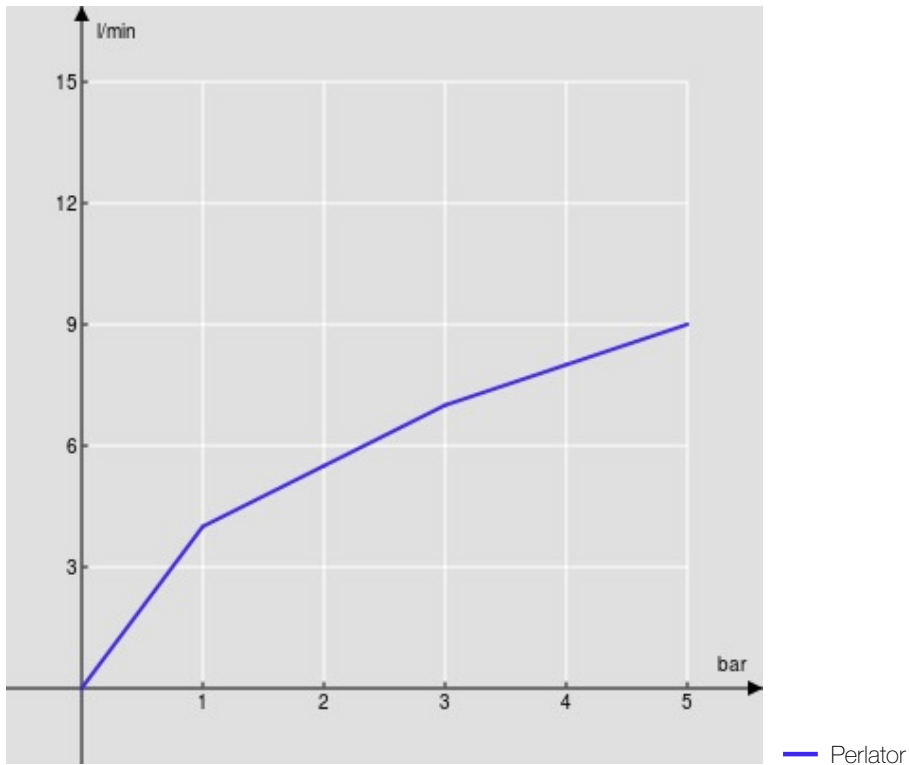
Verpackung: 56,5 x 29 x 7,1 cm / 0,01163 m³ / 2,17 kg

ZERTIFIZIERUNGEN





FLÜSSIGKEITS DIAGRAMM: HEISSES / KALTES WASSER



FLÜSSIGKEITS DIAGRAMM: GEMISCHT WASSER

