

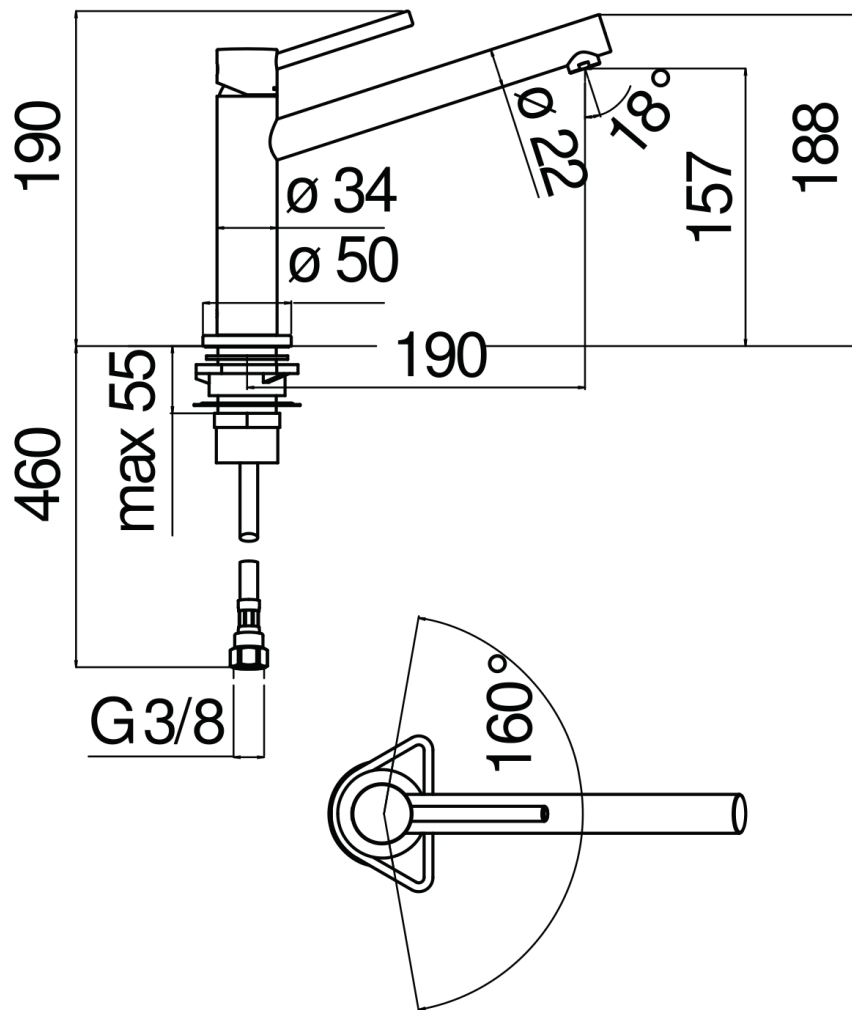


SPEZIFIKATIONEN

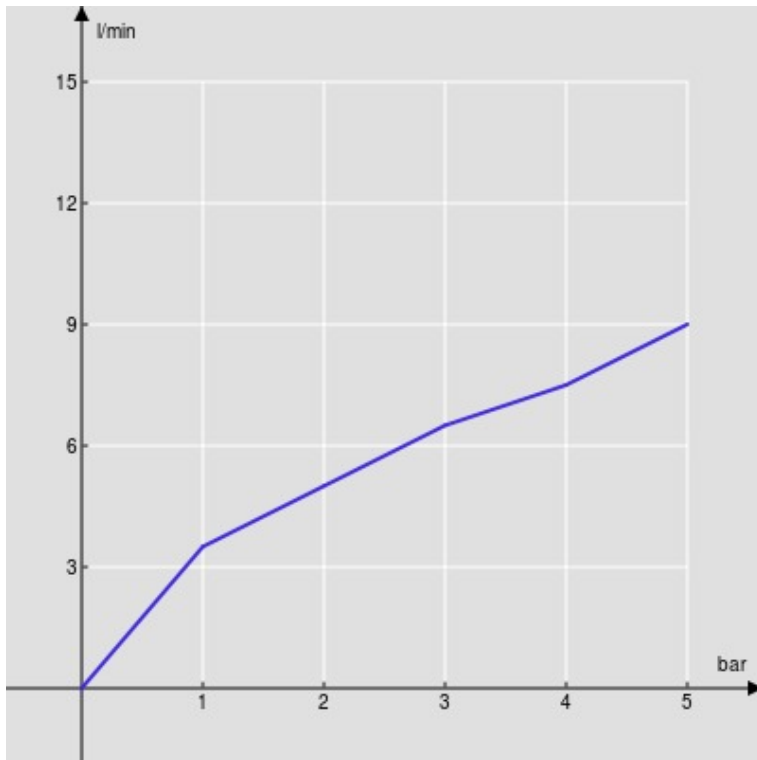
Waschtiszbatterie Einhandmischer
Chrome
Schwenkbarer Körper
Luftsprudler mit Antikalk-Funktion M 18 x 1
Flexible Anschlusschläuche aus Edelstahl ø 3/8"
Wasserspar-Durchflussbegrenzer 50%
Verpackung: 56,5 x 29 x 7,1 cm / 0,01163 m³ / 1,7 kg

ZERTIFIZIERUNGEN





FLÜSSIGKEITS DIAGRAMM: HEISSES / KALTES WASSER



FLÜSSIGKEITS DIAGRAMM: GEMISCHT WASSER

