



SPEZIFIKATIONEN

Waschtiszbatterie Einhandmischer

Chrome

Luftsprudler mit Antikalk-Funktion M 16,5 x 1

Ablaufgarnitur 1 1/4" mit patentiertem Snap System

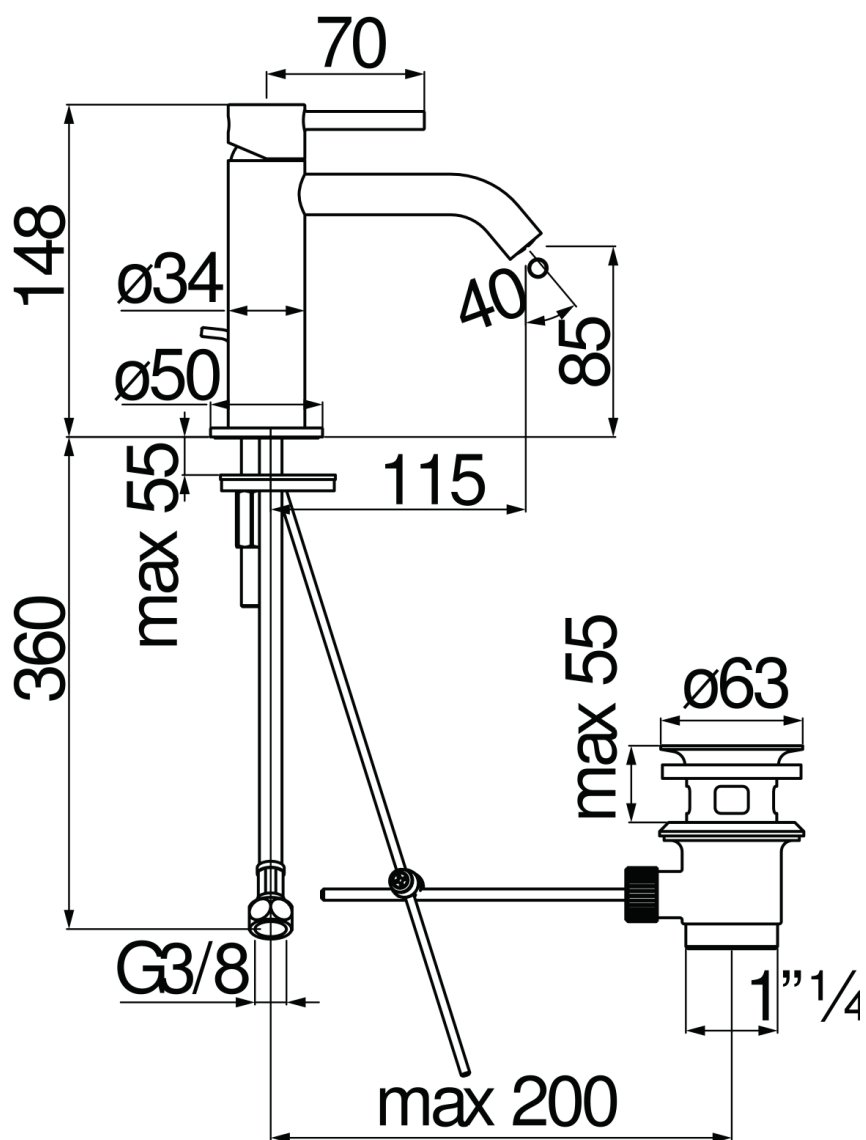
Flexible Anschlusschläuche aus Edelstahl ø 3/8"

Wasserspar-Durchflussbegrenzer 50%

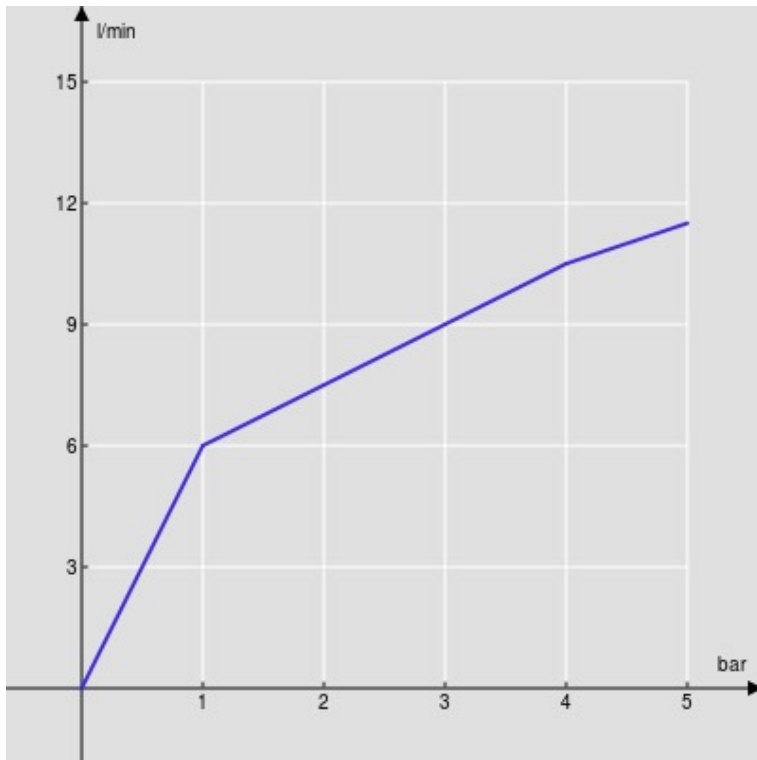
Verpackung: 41,5 x 21,2 x 7,8 cm / 0,00686 m³ / 1,35 kg

ZERTIFIZIERUNGEN



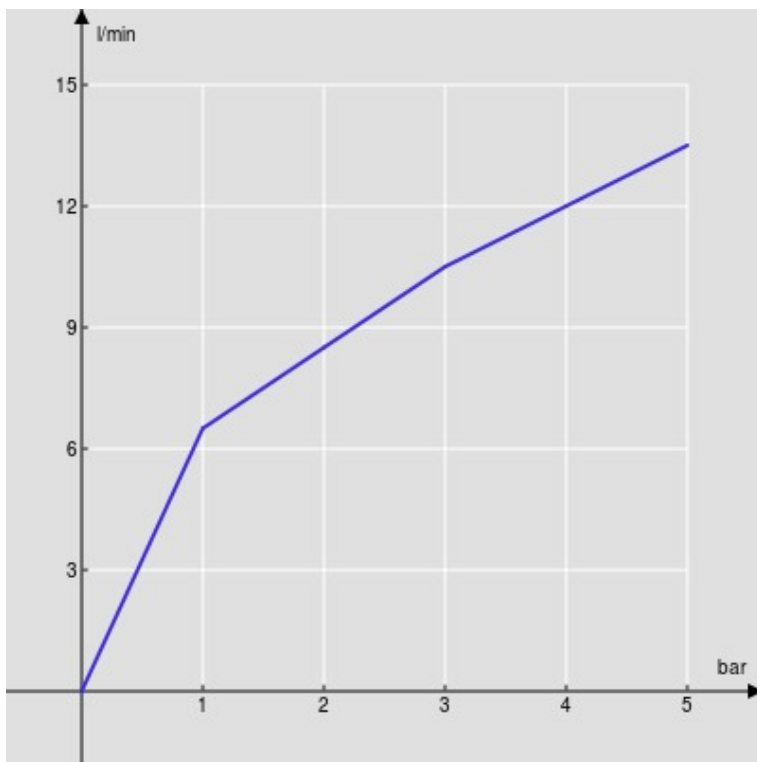


FLÜSSIGKEITS DIAGRAMM: HEISSES / KALTES WASSER



— Perlator

FLÜSSIGKEITS DIAGRAMM: GEMISCHT WASSER



— Perlator