



IMAGE NOT
AVAILABLE

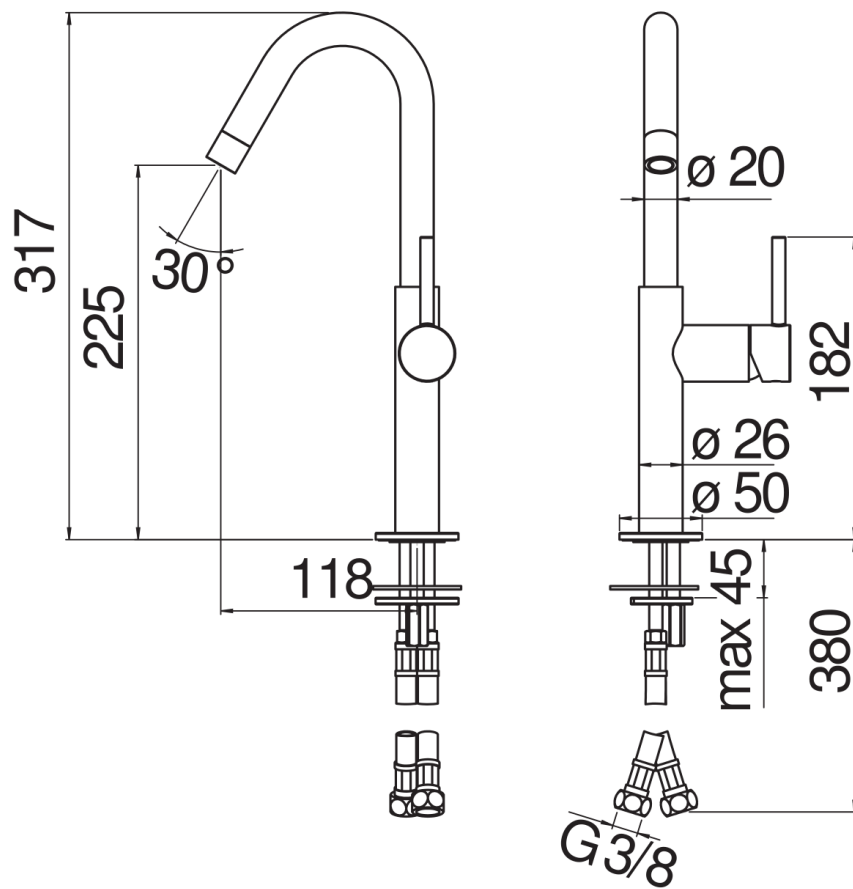
SPEZIFIKATIONEN

Waschtischbatterie Einhandmischer
Inox
Luftsprudler mit Antikalk-Funktion M 16 x 1
Ohne Ablaufgarnitur
Flexible Anschlusschläuche aus Edelstahl ø 3/8"
Wasserspar-Durchflussbegrenzer 50%
Verpackung: 38,5 x 24 x 13,9 cm / 0,01284 m³ / 1,72 kg

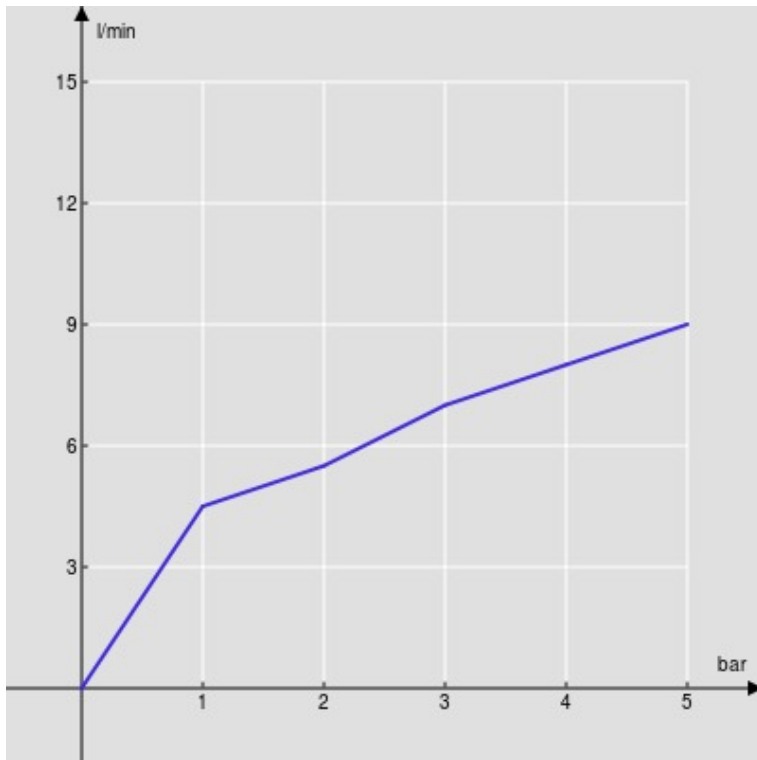
ZERTIFIZIERUNGEN



SINTEF

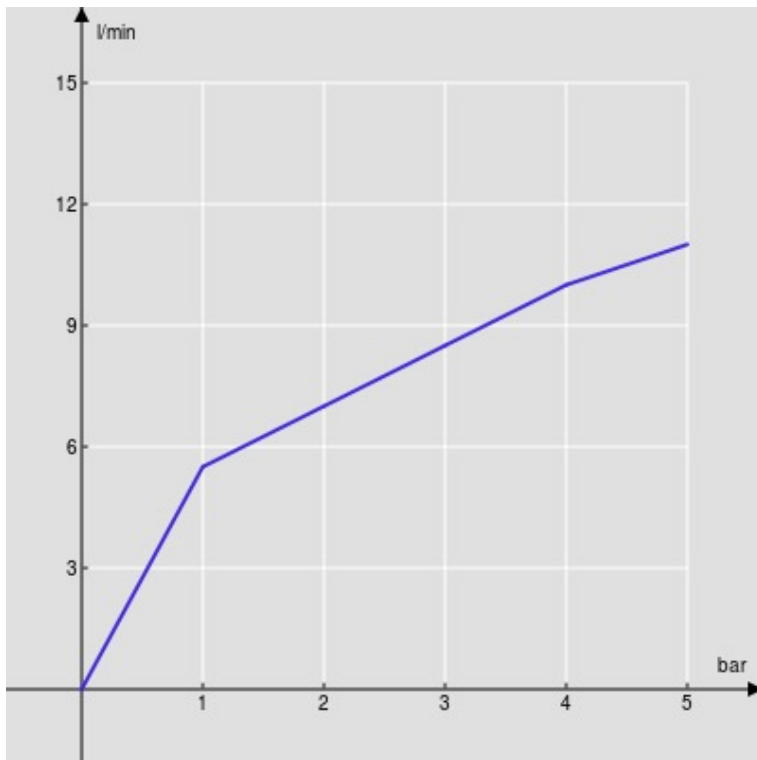


FLÜSSIGKEITS DIAGRAMM: HEISSES / KALTES WASSER



— Perlator

FLÜSSIGKEITS DIAGRAMM: GEMISCHT WASSER



— Perlator