



SPEZIFIKATIONEN

Waschtischbatterie mit erhöhtem Sockel

Inox

Luftsprudler mit Antikalk-Funktion M 16,5 x 1

Ablaufgarnitur-Push 1 1/4"

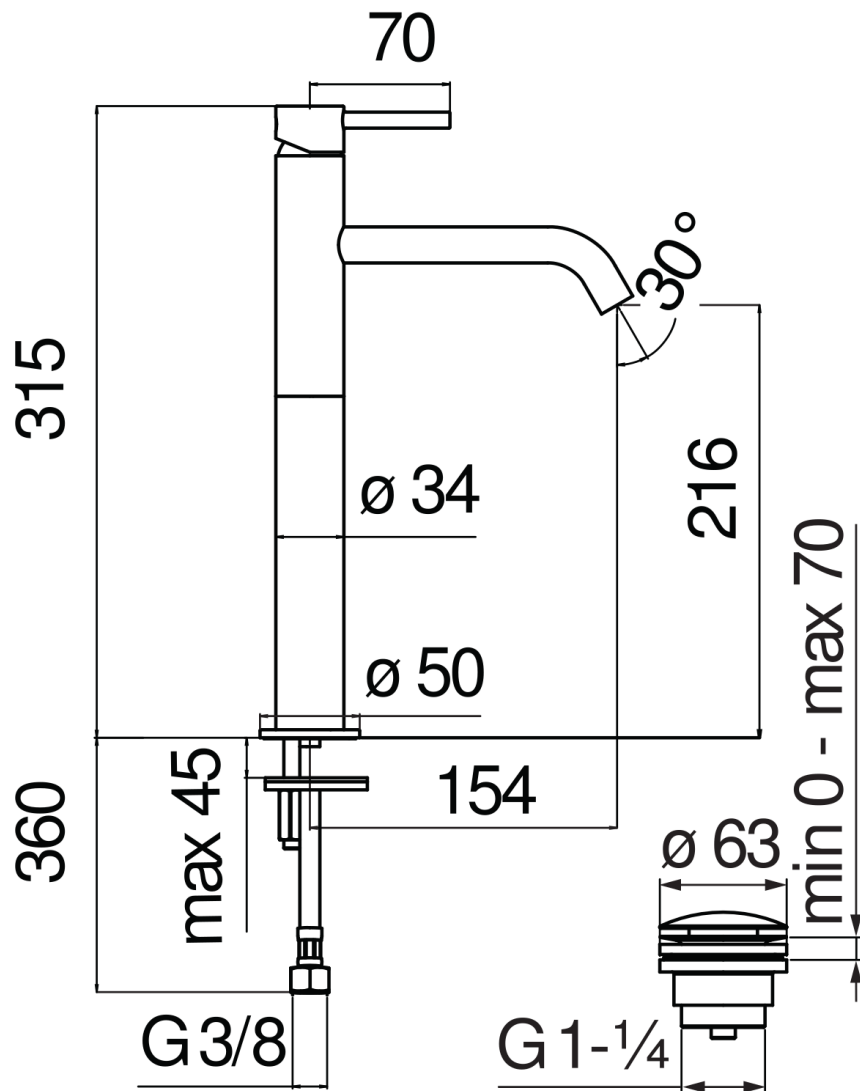
Flexible Anschlusschläuche aus Edelstahl ø 3/8"

Wasserspar-Durchflussbegrenzer 50%

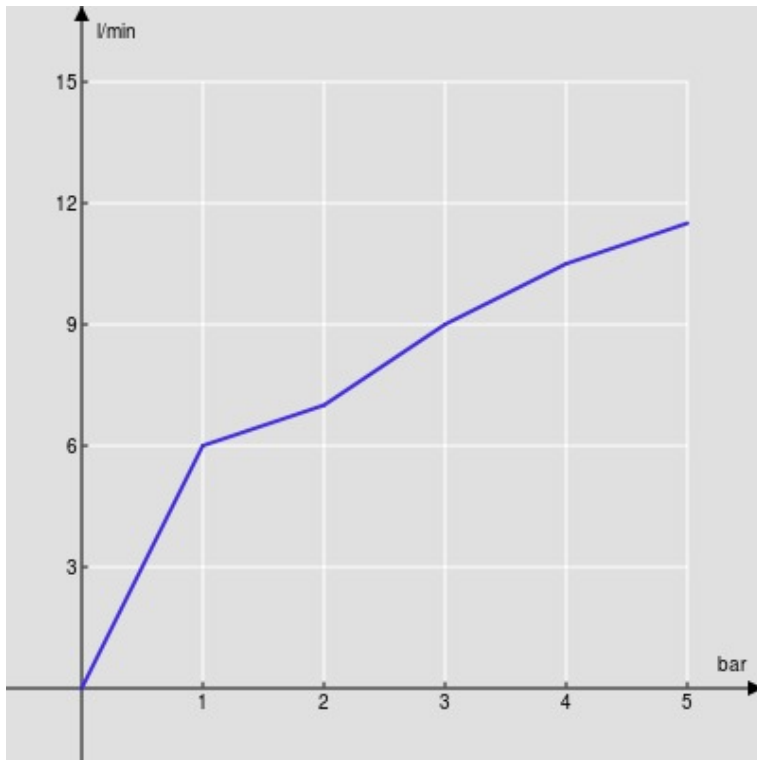
Verpackung: 56,5 x 29 x 7,1 cm / 0,01163 m³ / 2,14 kg

ZERTIFIZIERUNGEN



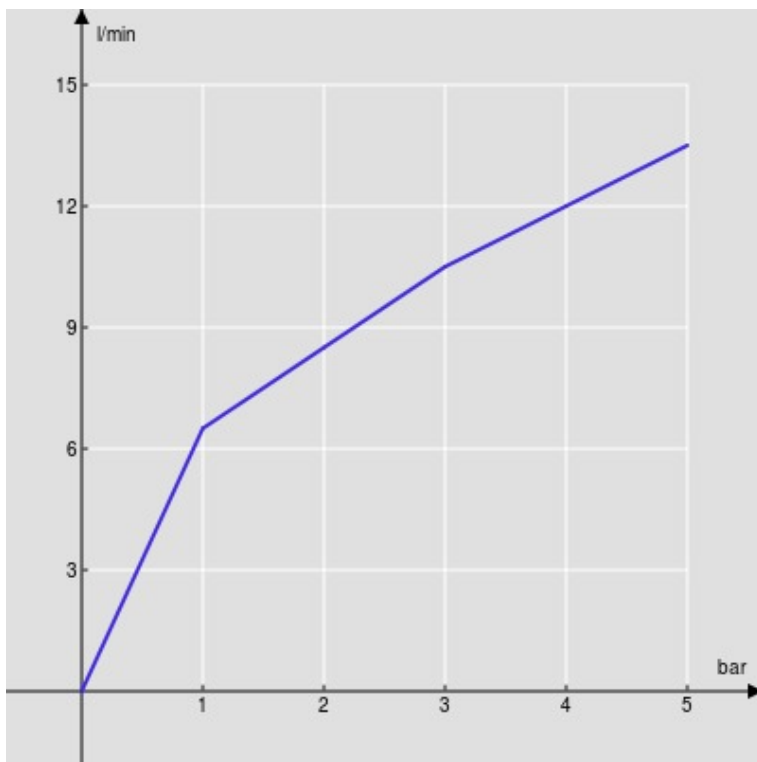


FLÜSSIGKEITS DIAGRAMM: HEISSES / KALTES WASSER



— Perlator

FLÜSSIGKEITS DIAGRAMM: GEMISCHT WASSER



— Perlator