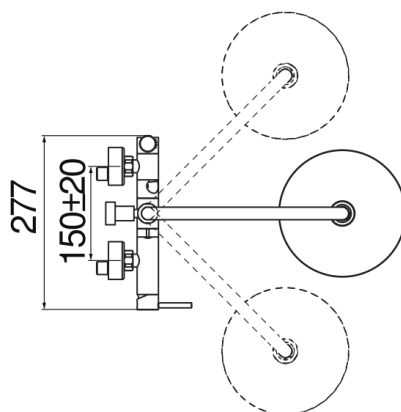
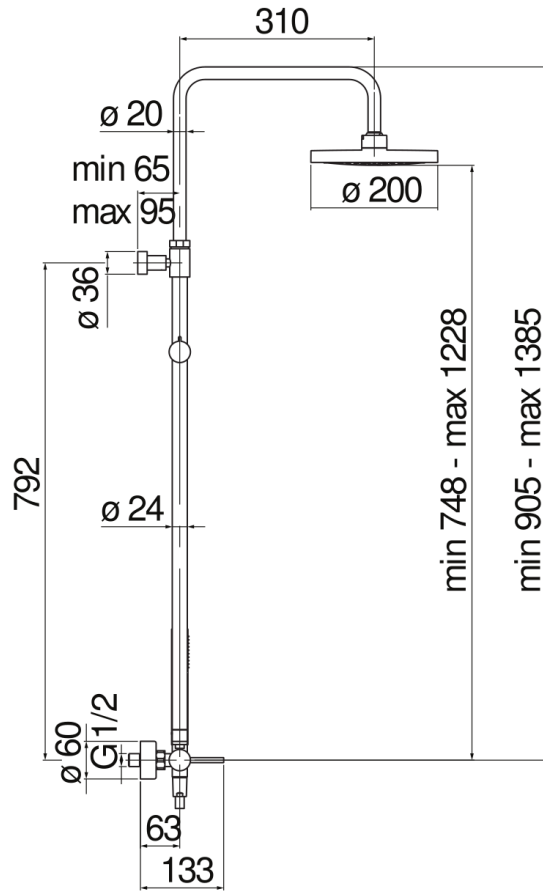


SPEZIFIKATIONEN

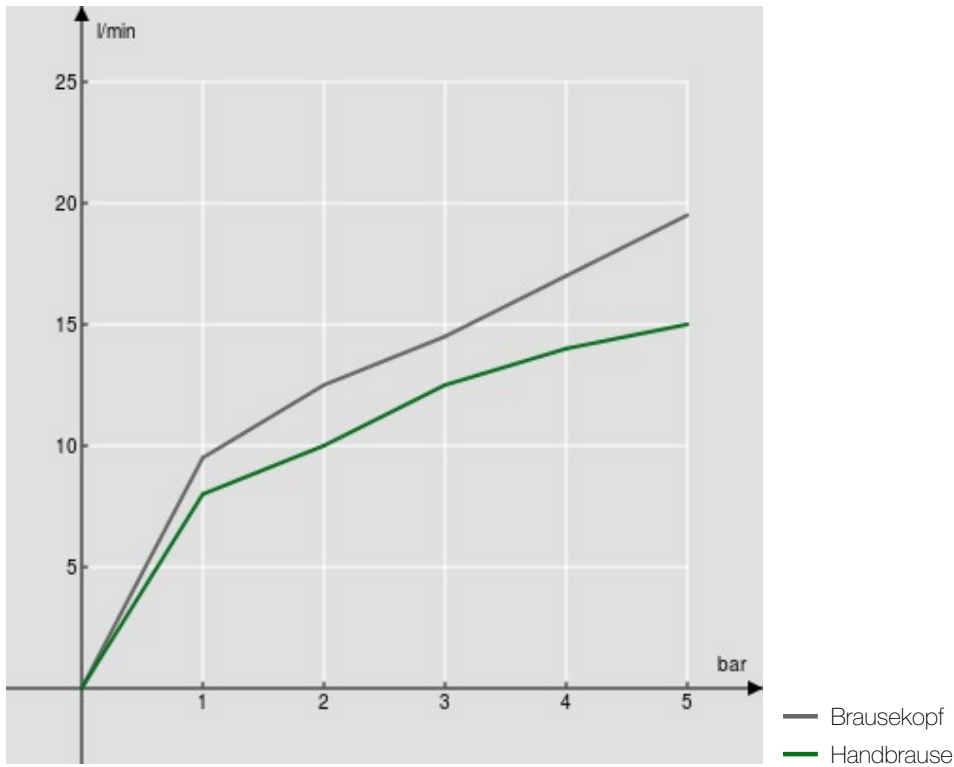
Einhebelmischer extern mit verlängerbarer Brausestange
Chrome
Kopfbrause mit Kugelgelenk, Durchmesser 200 mm, ABS
Antikalk-Funktion
Umsteller mit Rückstellautomatik
Verschiebbare und verstellbare Halterung für Handbrause
Handbrause mit Normalstrahl und Brauseschlauch 150 cm
Wasserspar-Durchflussbegrenzer 50%
Verpackung: 117 x 42 x 8,5 cm / 0,04177 m³ / 6,8 kg

ZERTIFIZIERUNGEN





FLÜSSIGKEITS DIAGRAMM: HEISSES / KALTES WASSER



FLÜSSIGKEITS DIAGRAMM: GEMISCHT WASSER

