

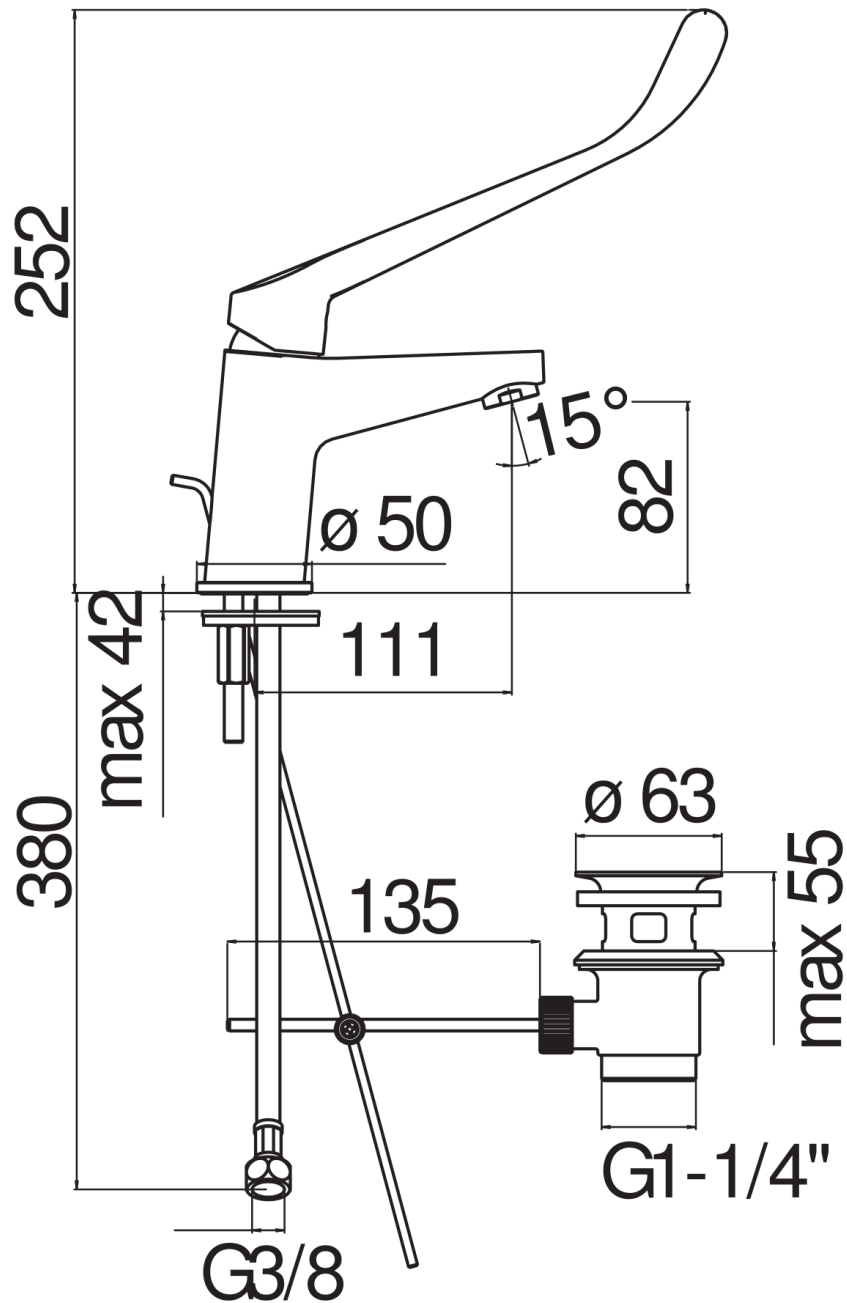


SPEZIFIKATIONEN

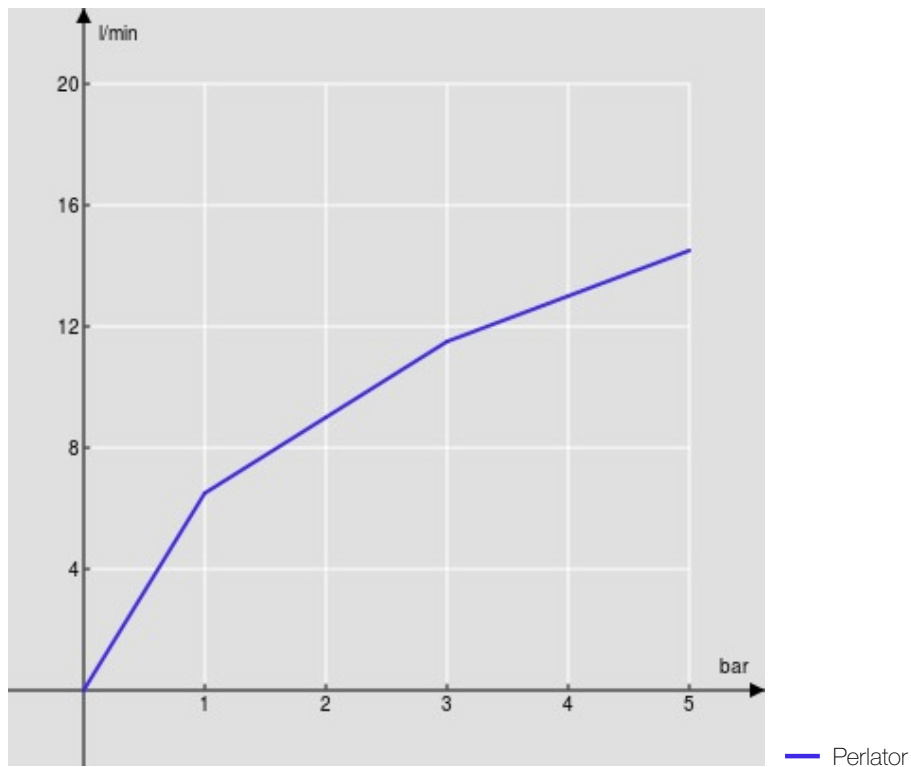
Waschtischbatterie Einhandmischer
Chrome
Luftsprudler mit Antikalk-Funktion M 24 x 1
Ablaufgarnitur 1 1/4" mit patentiertem Snap System
Flexible Anschlusschläuche aus Edelstahl ø 3/8"
Verpackung: 41,5 x 16 x 7,5 cm / 0,00498 m³ / 1,83 kg

ZERTIFIZIERUNGEN





FLÜSSIGKEITS DIAGRAMM: HEISSES / KALTES WASSER



FLÜSSIGKEITS DIAGRAMM: GEMISCHT WASSER

