

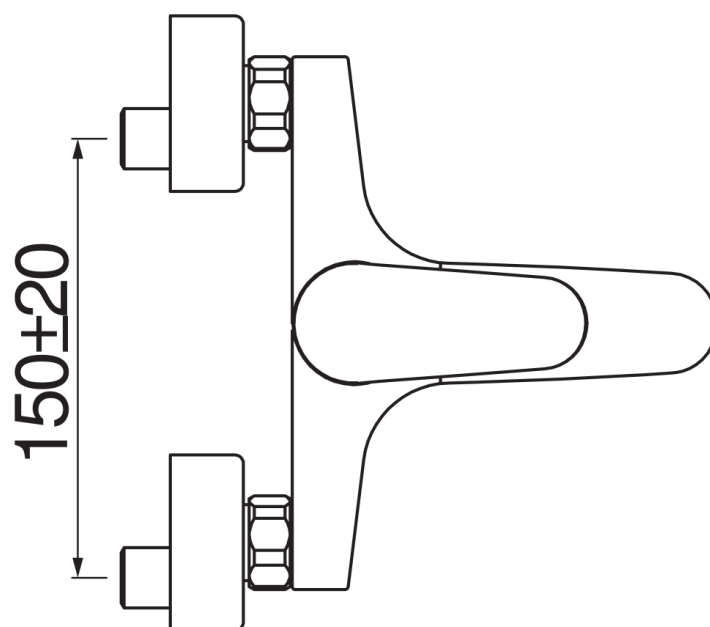
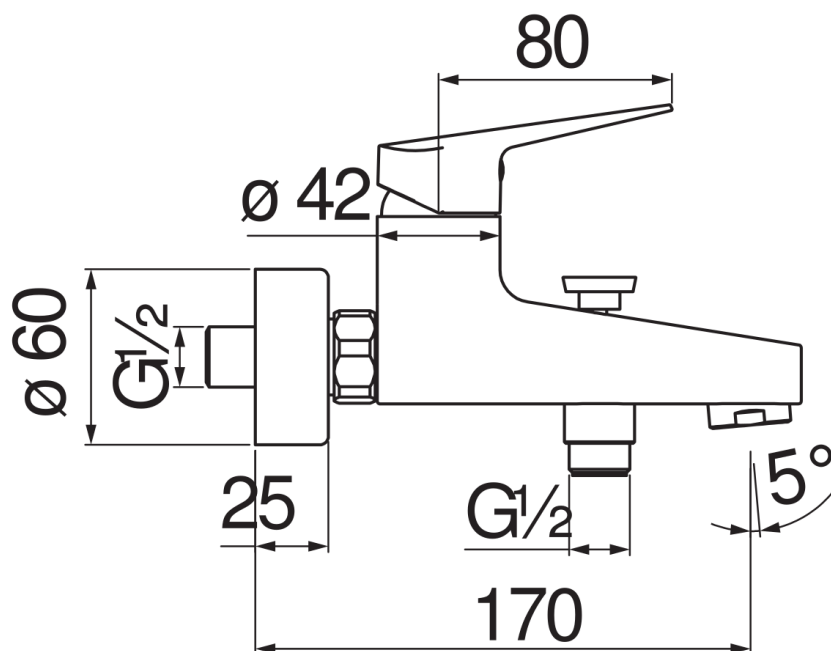


SPEZIFIKATIONEN

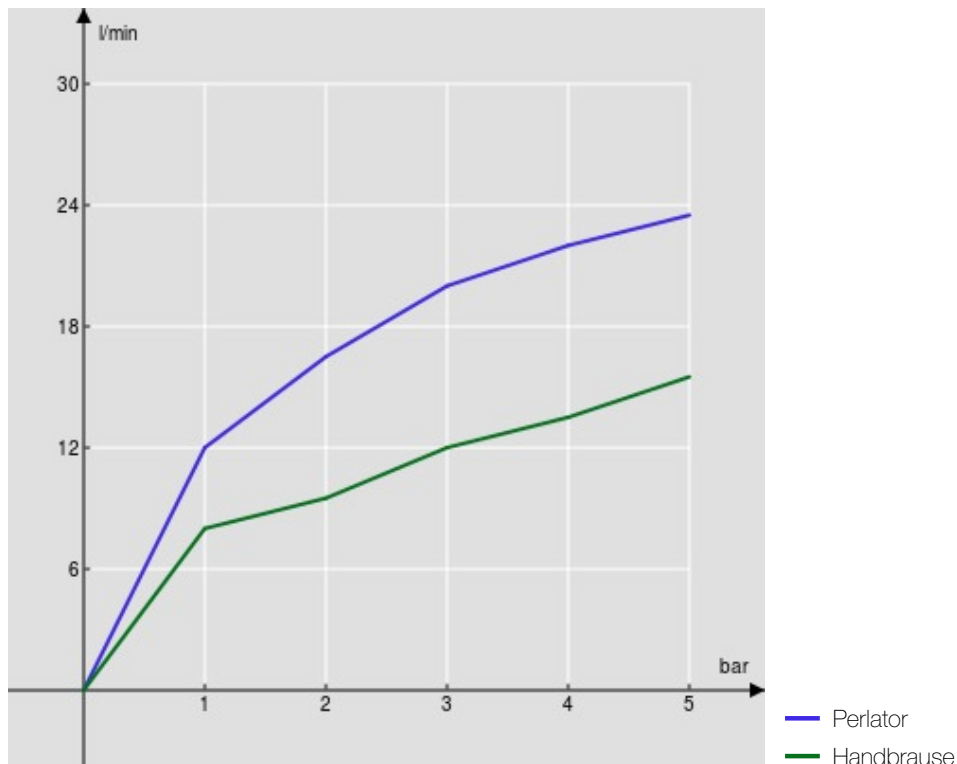
AP-Einhebelmischer
Chrome
Luftsprudler mit Antikalk-Funktion M 28 x 1
Umsteller mit Rückstellautomatik
Abgang ø 1/2"
Wasserspar-Durchflussbegrenzer 50%
Verpackung: 22 x 15,5 x 15 cm / 0,00512 m³ / 2 kg

ZERTIFIZIERUNGEN





FLÜSSIGKEITS DIAGRAMM: HEISSES / KALTES WASSER



FLÜSSIGKEITS DIAGRAMM: GEMISCHT WASSER

