

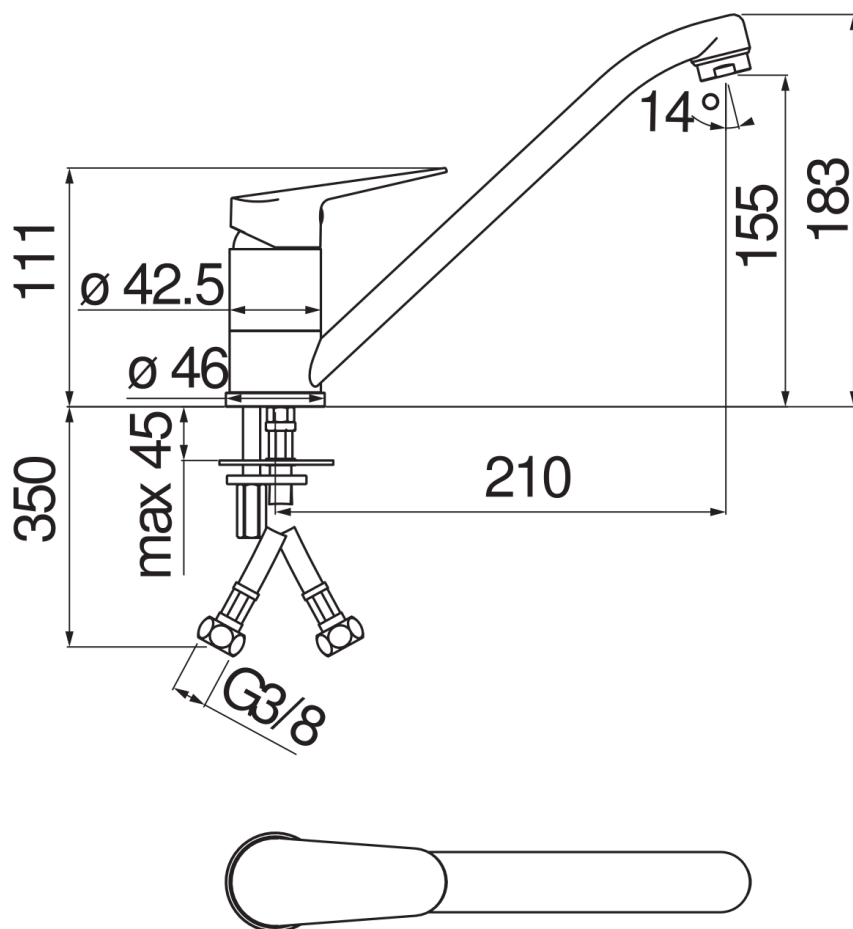


SPEZIFIKATIONEN

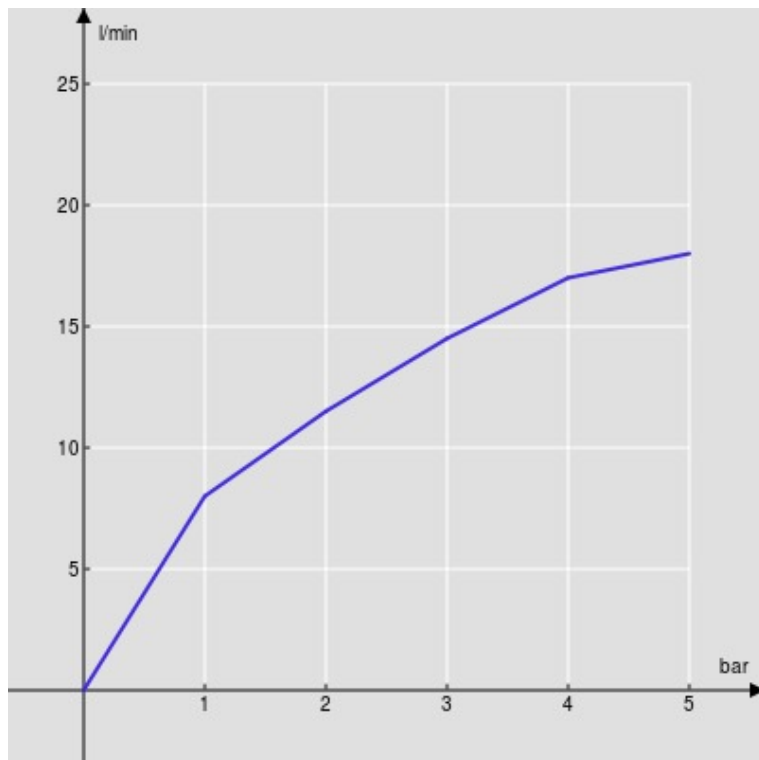
Waschtischbatterie Einhandmischer
Chrome
Schwenkbarer Auslauf, um 360°
Luftsprudler mit Antikalk-Funktion M 24 x 1
Flexible Anschlusschläuche aus Edelstahl ø 3/8"
Wasserspar-Durchflussbegrenzer 50%
Verpackung: 37,3 x 12,6 x 7,1 cm / 0,00334 m³ / 1,12 kg

ZERTIFIZIERUNGEN





FLÜSSIGKEITS DIAGRAMM: HEISSES / KALTES WASSER



FLÜSSIGKEITS DIAGRAMM: GEMISCHT WASSER

