

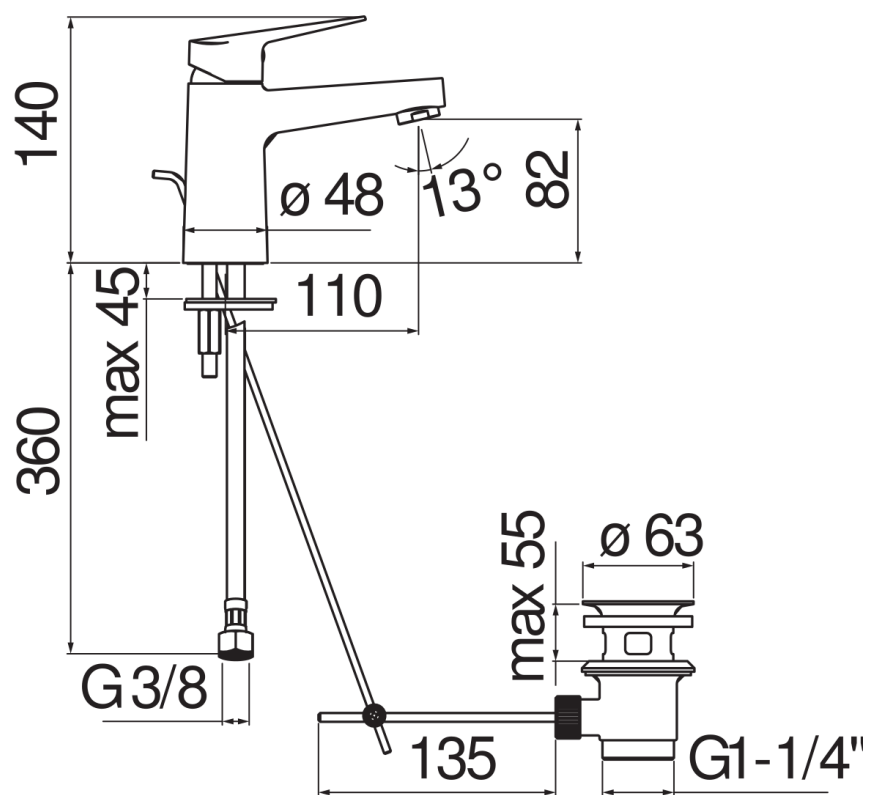


#### SPEZIFIKATIONEN

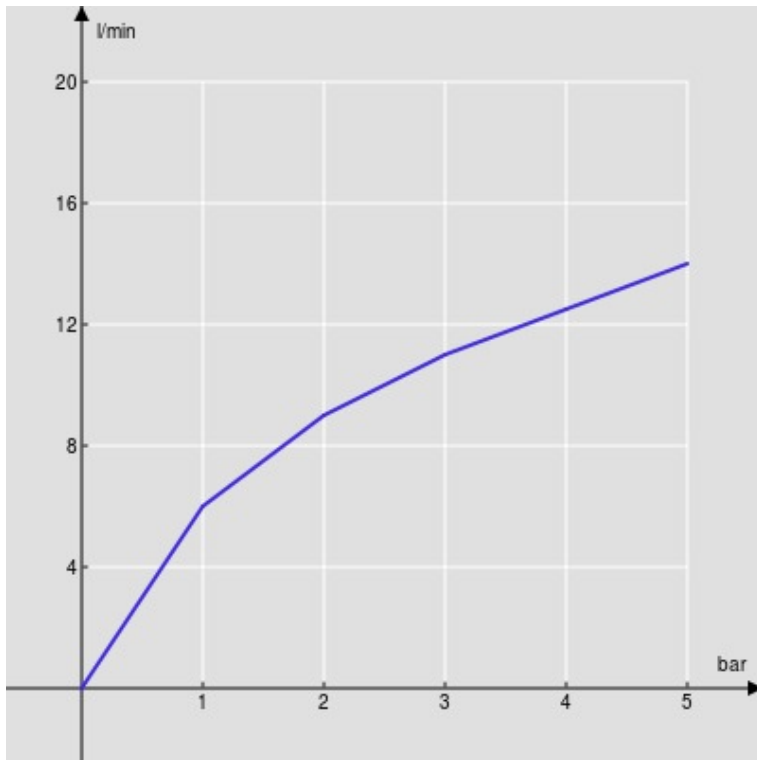
Waschtiszbatterie Einhandmischer  
Chrome  
Luftsprudler mit Antikalk-Funktion M 24 x 1  
Ablaufgarnitur 1 1/4" mit patentiertem Snap System  
Flexible Anschlusschläuche aus Edelstahl ø 3/8"  
Wasserspar-Durchflussbegrenzer 50%  
Verpackung: 41,5 x 16 x 7,5 cm / 0,00498 m<sup>3</sup> / 1,64 kg

#### ZERTIFIZIERUNGEN



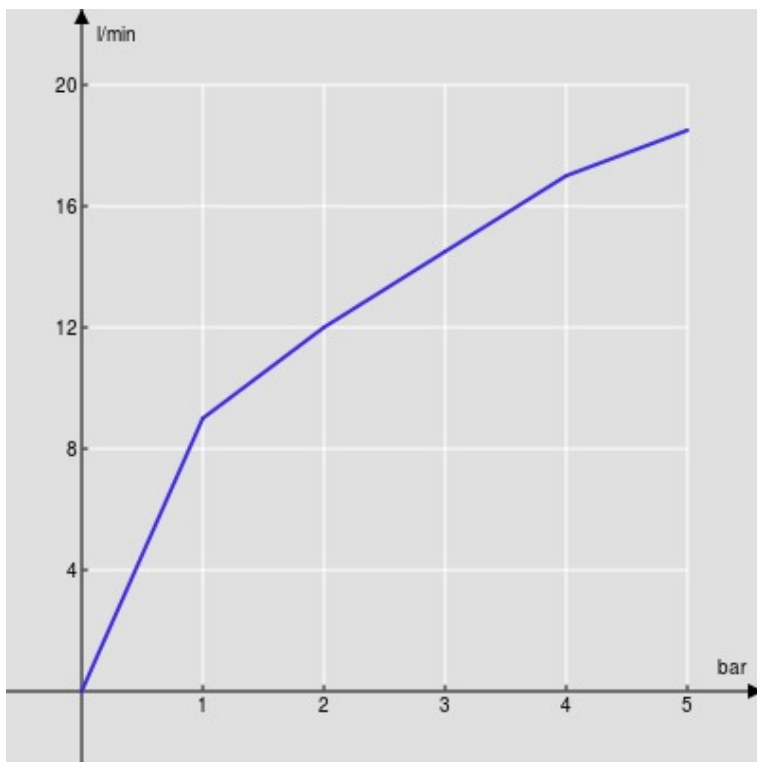


FLÜSSIGKEITS DIAGRAMM: HEISSES / KALTES WASSER



— Perlator

FLÜSSIGKEITS DIAGRAMM: GEMISCHT WASSER



— Perlator