

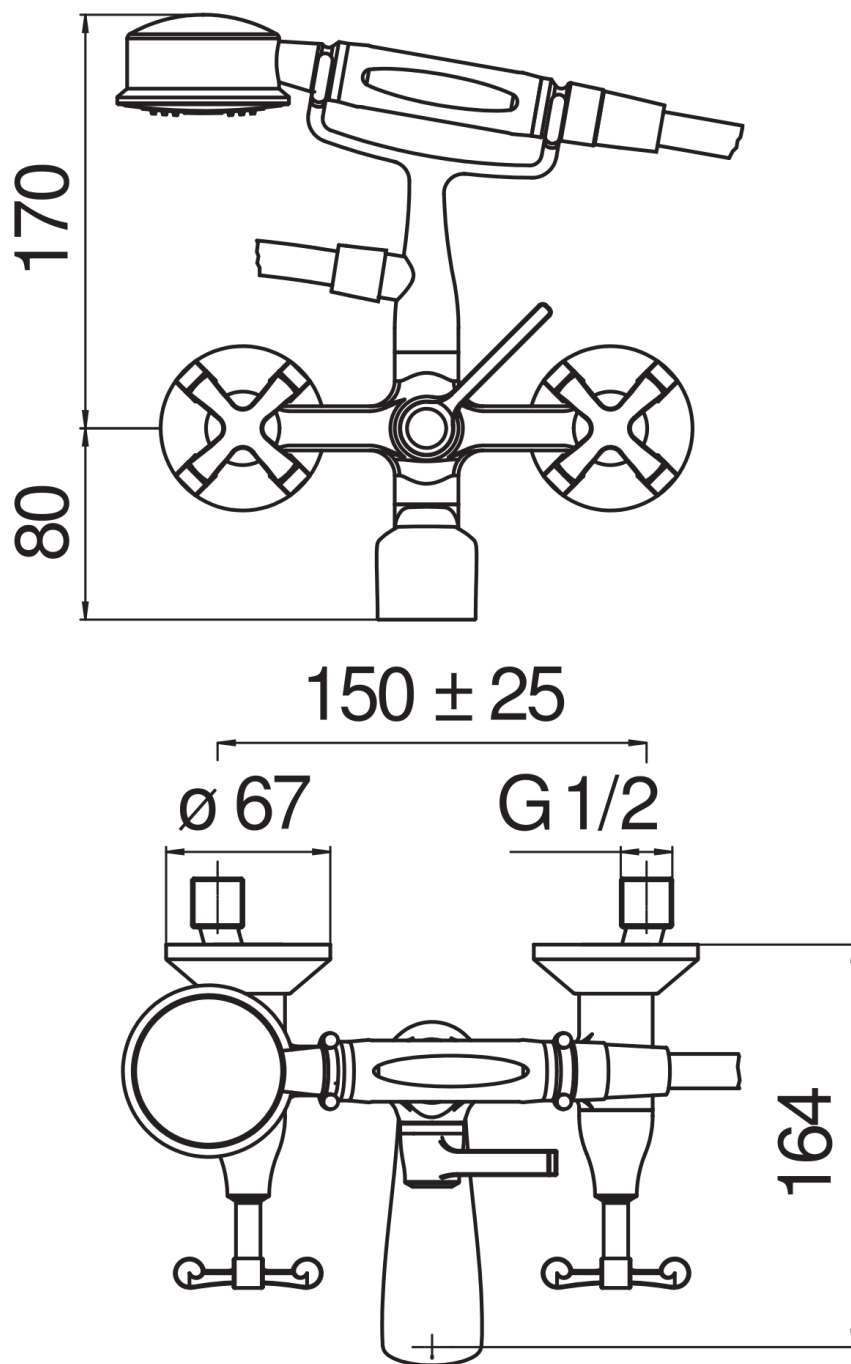


SPEZIFIKATIONEN

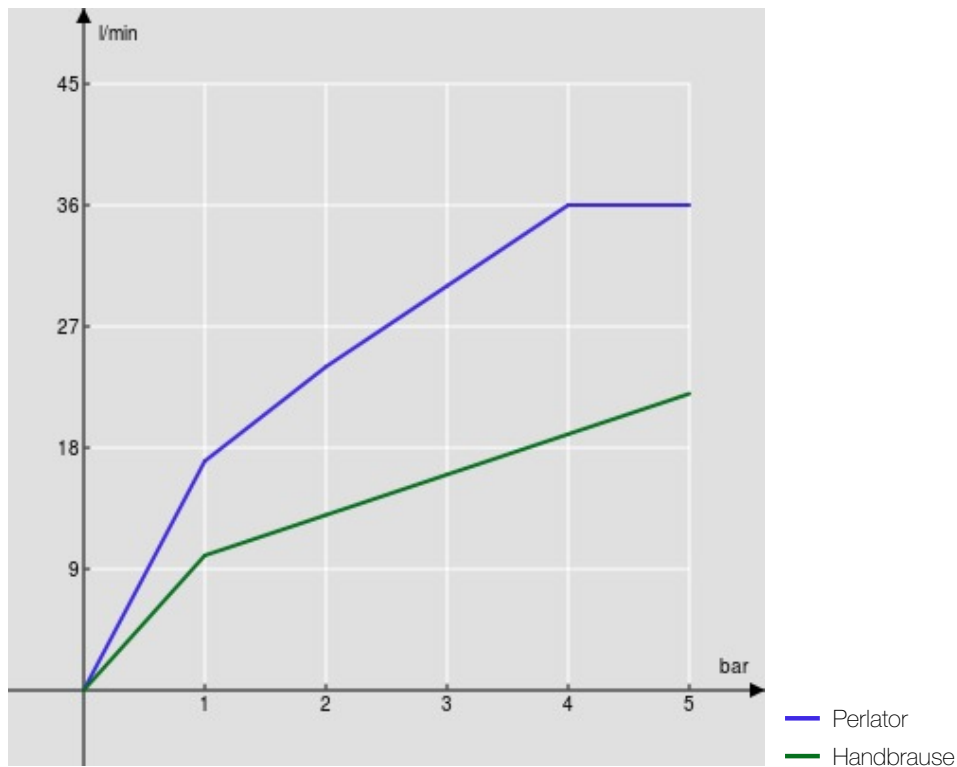
Fertigmontageset freistehende Wannensatterie
Chrome
Manueller Umsteller
feste Handbrausehalterung
Handbrause mit Normalstrahl und Brauseschlauch 150 cm
Verpackung: 38,5 x 24 x 13,9 cm / 0,01284 m³ / 3,4 kg

ZERTIFIZIERUNGEN





FLÜSSIGKEITS DIAGRAMM: HEISSES / KALTES WASSER



FLÜSSIGKEITS DIAGRAMM: GEMISCHT WASSER

