

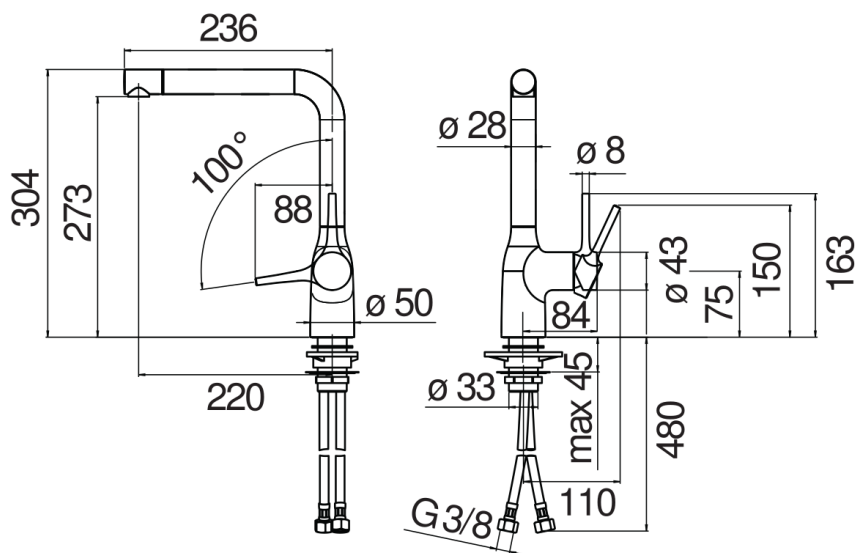


#### SPEZIFIKATIONEN

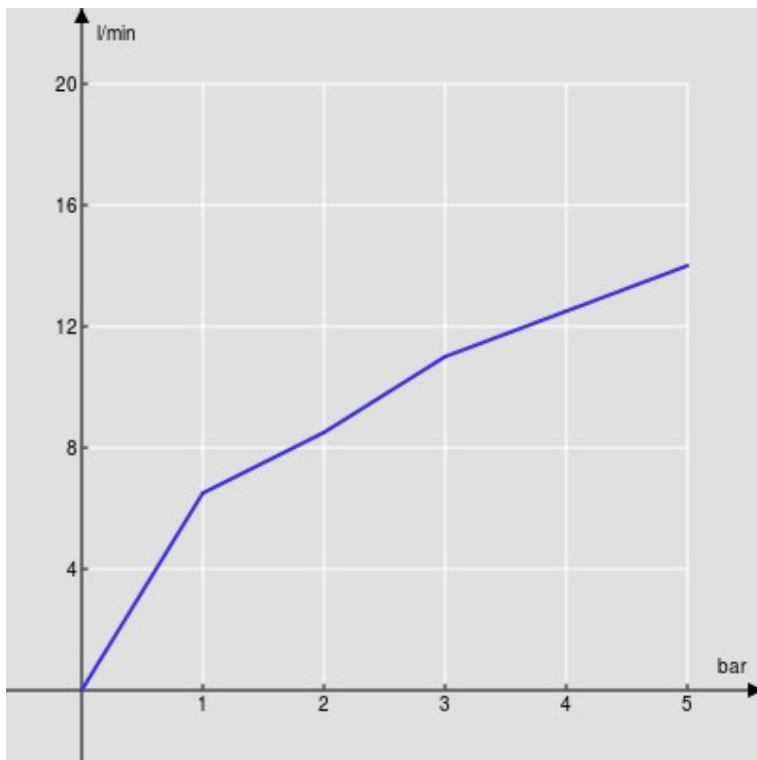
Waschtiszbatterie Einhandmischer  
Chocolate red PVD  
Schwenkbarer Auslauf, um 180° (umstellbar 120° oder 360°)  
Luftsprudler mit Antikalk-Funktion M 24 x 1  
Flexible Anschlusschläuche aus Edelstahl ø 3/8"  
Wasserspar-Durchflussbegrenzer 50%  
Verpackung: 56,5 x 29 x 7,1 cm / 0,011633 m<sup>3</sup> / 2,72 kg

#### ZERTIFIZIERUNGEN



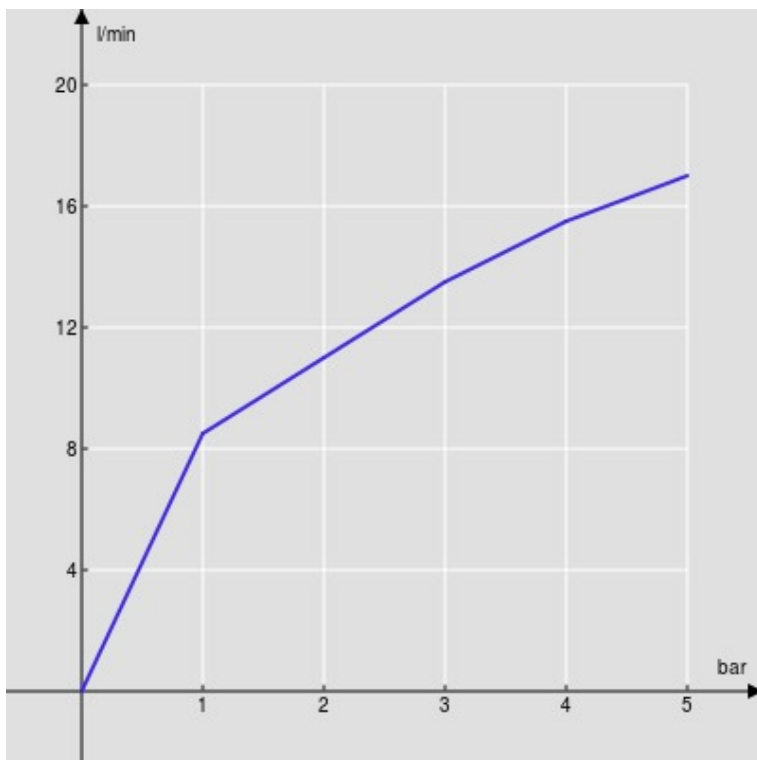


FLÜSSIGKEITS DIAGRAMM: HEISSES / KALTES WASSER



— Perlator

FLÜSSIGKEITS DIAGRAMM: GEMISCHT WASSER



— Perlator