



#### SPEZIFIKATIONEN

Fertigmontageset für UP-Brausebatterie

Chrome

verdeckte O-Ring-Abdichtung

selbstklebende Wandbefestigung

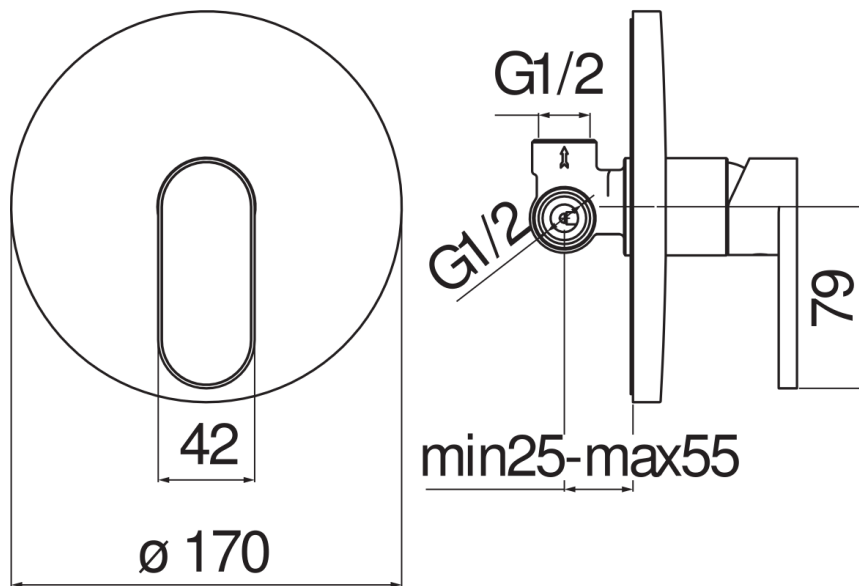
Einbauteil-Unterputz

Wasserspar-Durchflussbegrenzer 50%

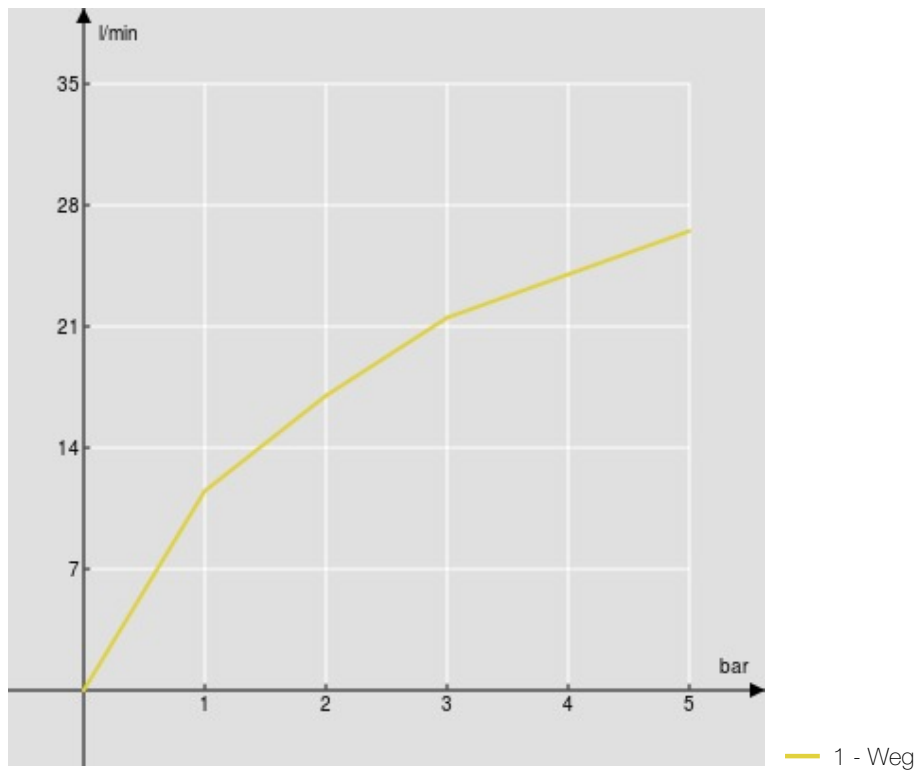
Verpackung: 16,5 x 21,5 x 17,1 cm / 0,006066 m<sup>3</sup>

#### ZERTIFIZIERUNGEN





FLÜSSIGKEITS DIAGRAMM: HEISSES / KALTES WASSER



FLÜSSIGKEITS DIAGRAMM: GEMISCHT WASSER

