

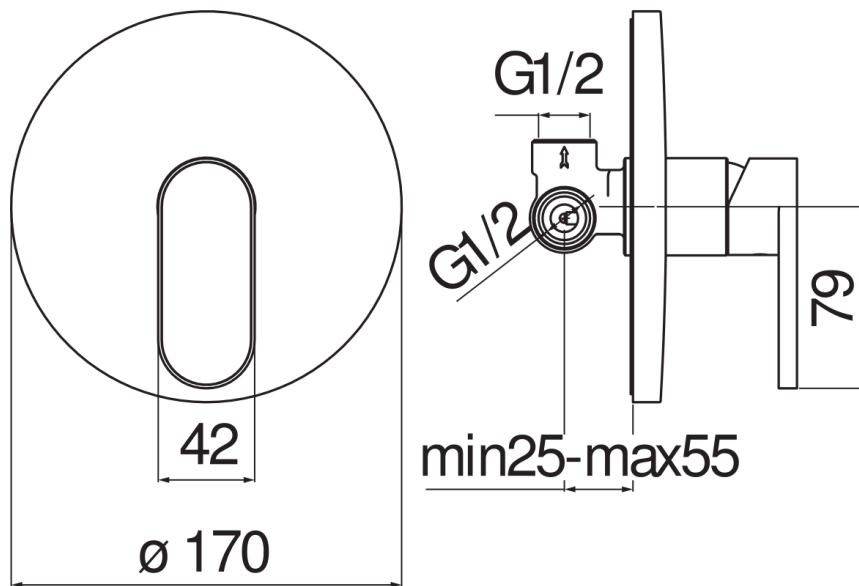


SPEZIFIKATIONEN

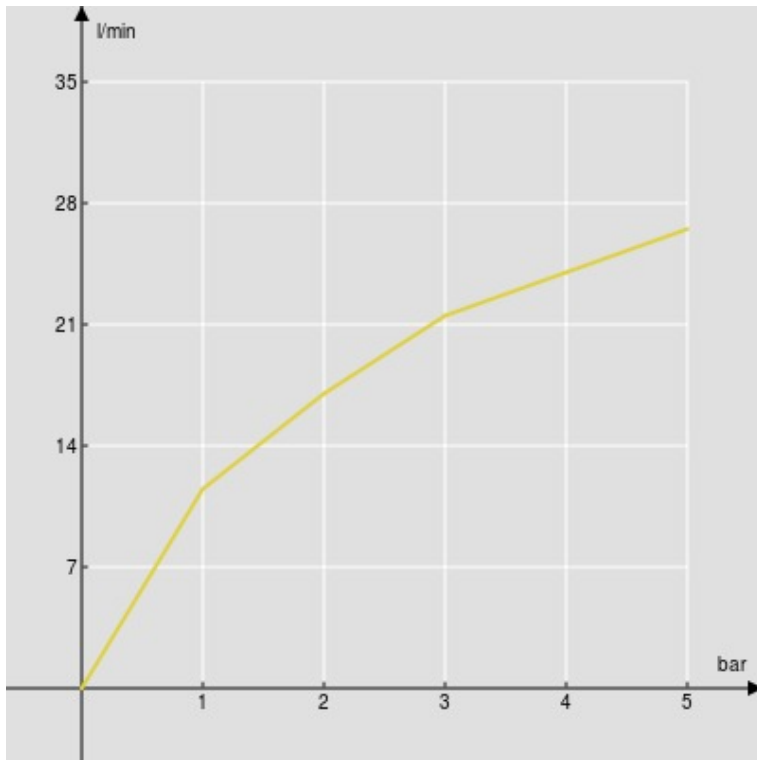
Fertigmontageset für UP-Brausebatterie
Inox T.E.A.+
verdeckte O-Ring-Abdichtung
selbstklebende Wandbefestigung
Einbauteil-Unterputz
Wasserspar-Durchflussbegrenzer 50%
Verpackung: 16,5 x 21,5 x 17,1 cm / 0,006066 m³

ZERTIFIZIERUNGEN





FLÜSSIGKEITS DIAGRAMM: HEISSES / KALTES WASSER



FLÜSSIGKEITS DIAGRAMM: GEMISCHT WASSER

