

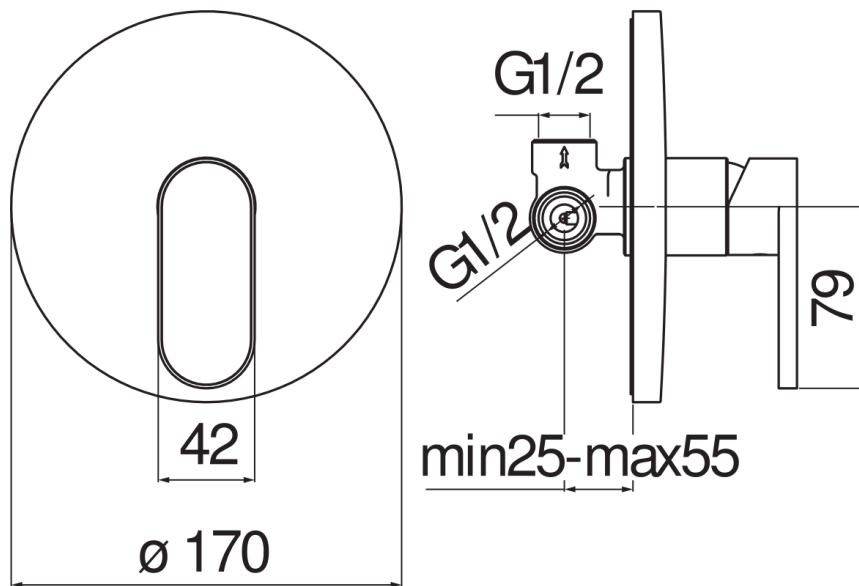


SPEZIFIKATIONEN

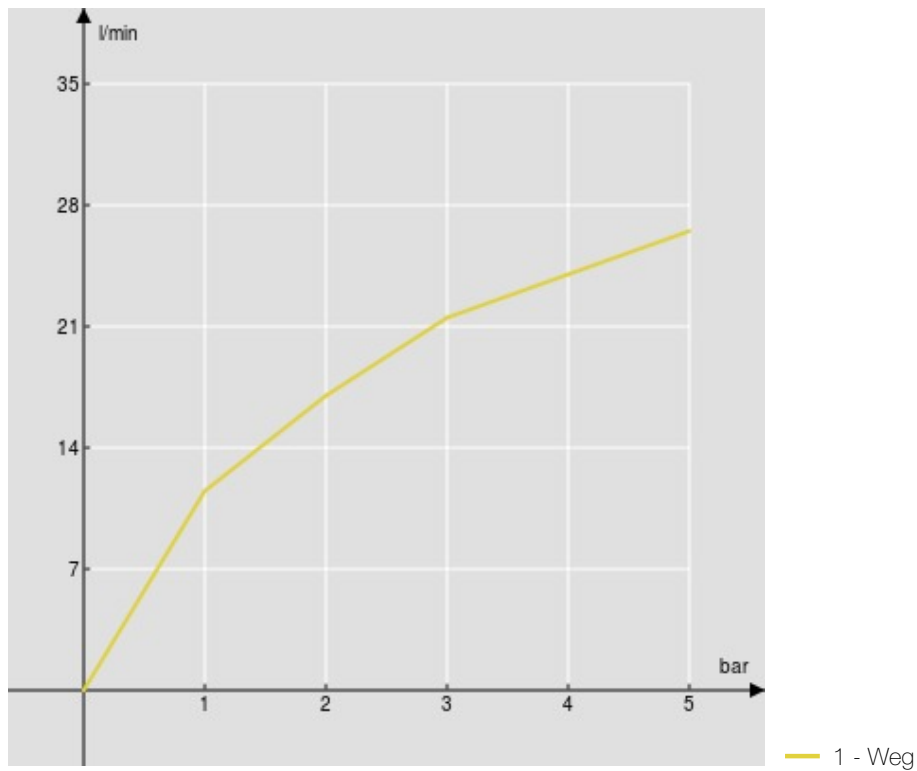
Fertigmontageset für UP-Brausebatterie  
Inox T.E.A.+  
verdeckte O-Ring-Abdichtung  
selbstklebende Wandbefestigung  
Einbauteil-Unterputz  
Wasserspar-Durchflussbegrenzer 50%  
Verpackung: 16,5 x 21,5 x 17,1 cm / 0,006066 m<sup>3</sup>

ZERTIFIZIERUNGEN





FLÜSSIGKEITS DIAGRAMM: HEISSES / KALTES WASSER



FLÜSSIGKEITS DIAGRAMM: GEMISCHT WASSER

