

SPEZIFIKATIONEN

AP-Einhebelmischer

Chrome

Luftsprudler mit Antikalk-Funktion M 28 x 1

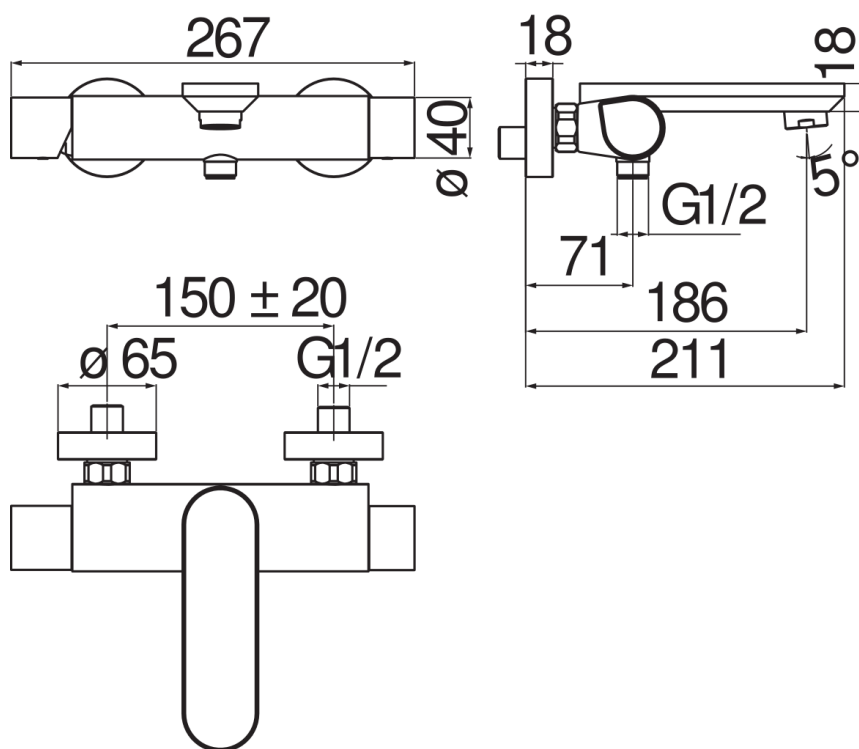
Abgang ø 1/2"

Wasserspar-Durchflussbegrenzer 50%

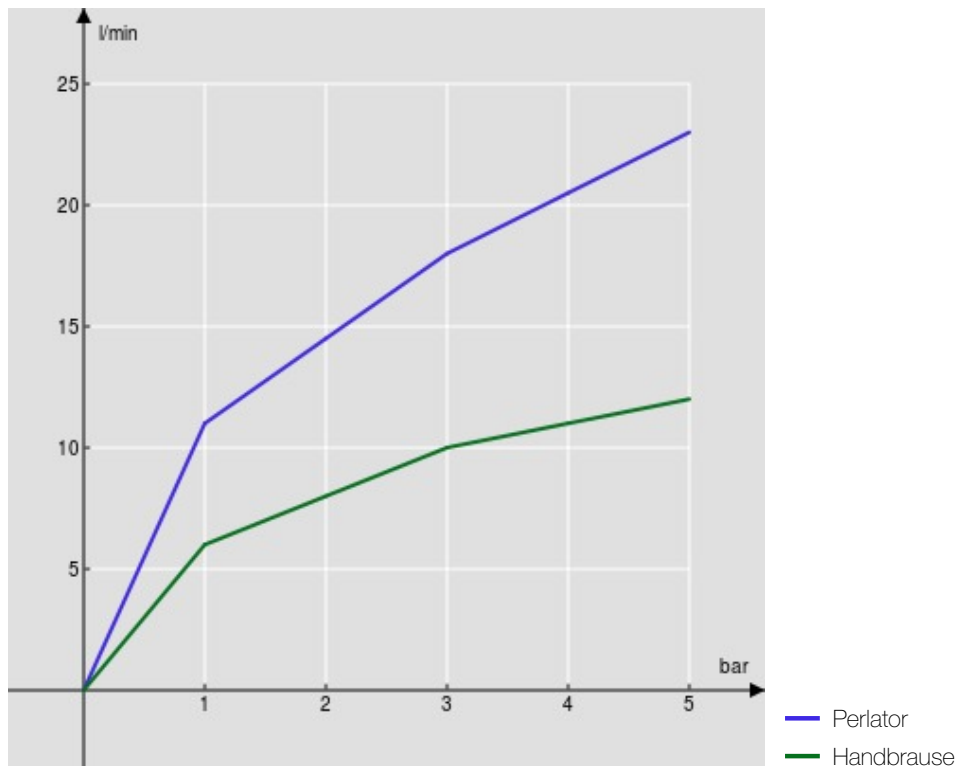
Verpackung: 37,1 x 23,7 x 11 cm / 0,009671 m<sup>3</sup> / 2,2 kg

ZERTIFIZIERUNGEN





FLÜSSIGKEITS DIAGRAMM: HEISSES / KALTES WASSER



FLÜSSIGKEITS DIAGRAMM: GEMISCHT WASSER

