

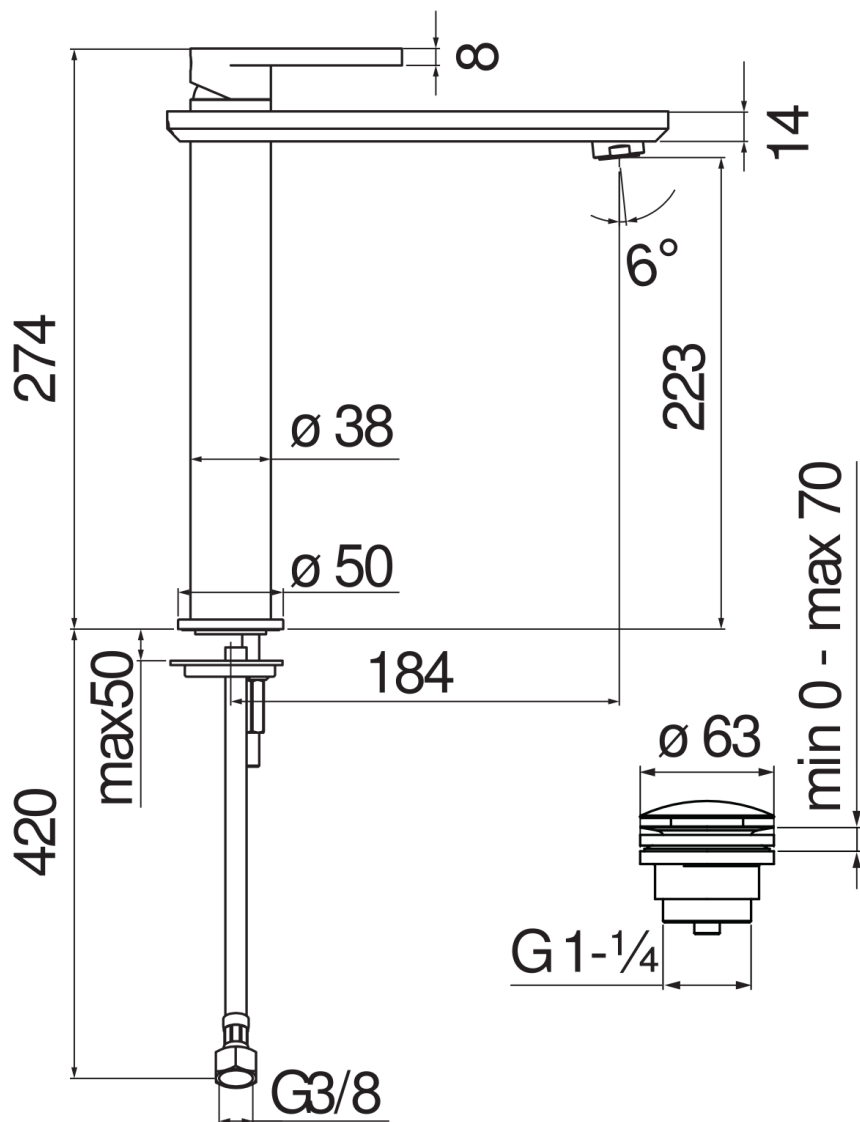


SPEZIFIKATIONEN

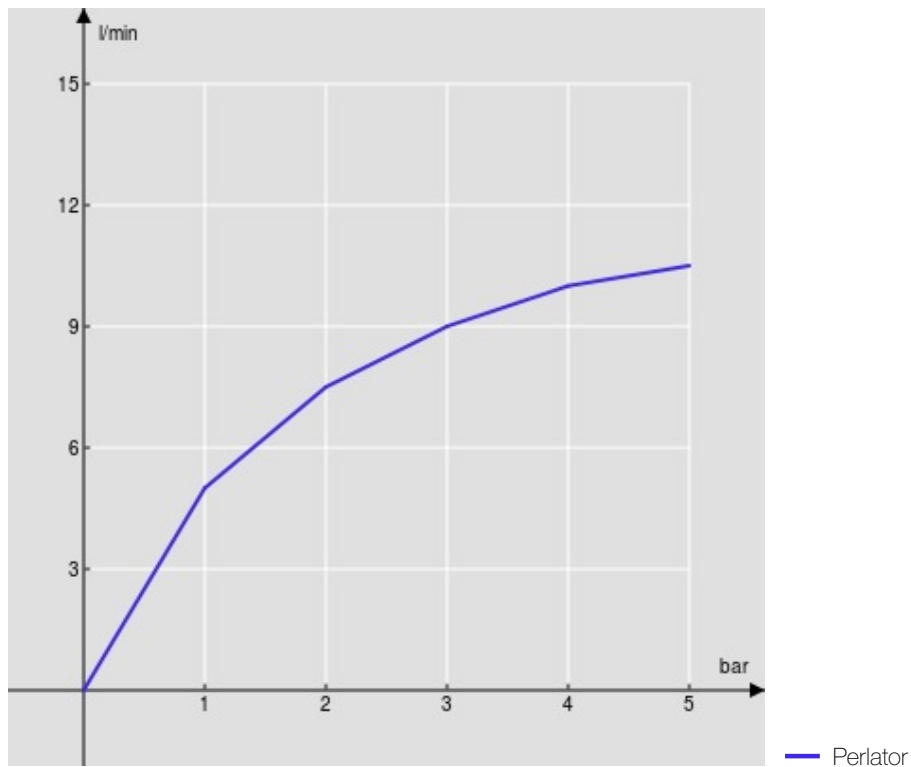
Waschtischbatterie mit erhöhtem Sockel
Chrome
Luftsprudler mit Antikalk-Funktion M 24 x 1
Ablaufgarnitur-Push 1 1/4"
Flexible Anschlusschläuche aus Edelstahl ø 3/8"
Wasserspar-Durchflussbegrenzer 50%
Verpackung: 56,5 x 29 x 7,1 cm / 0,011633 m³ / 3,154 kg

ZERTIFIZIERUNGEN





FLÜSSIGKEITS DIAGRAMM: HEISSES / KALTES WASSER



FLÜSSIGKEITS DIAGRAMM: GEMISCHT WASSER

