

SPEZIFIKATIONEN

Fertigset für UP-Waschtisch-Wandbatterie

Chrome

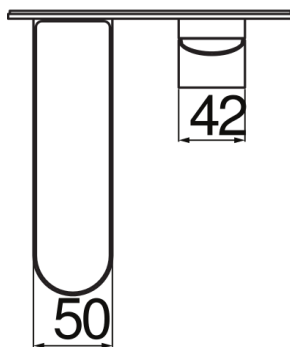
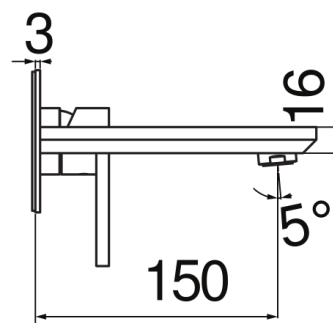
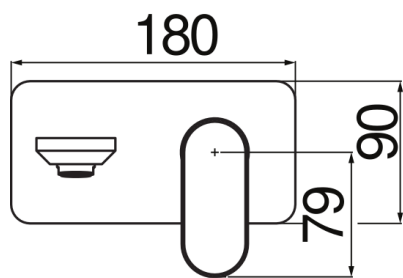
Luftsprudler mit Antikalk-Funktion M 24 x 1

Auslauflänge 150 mm

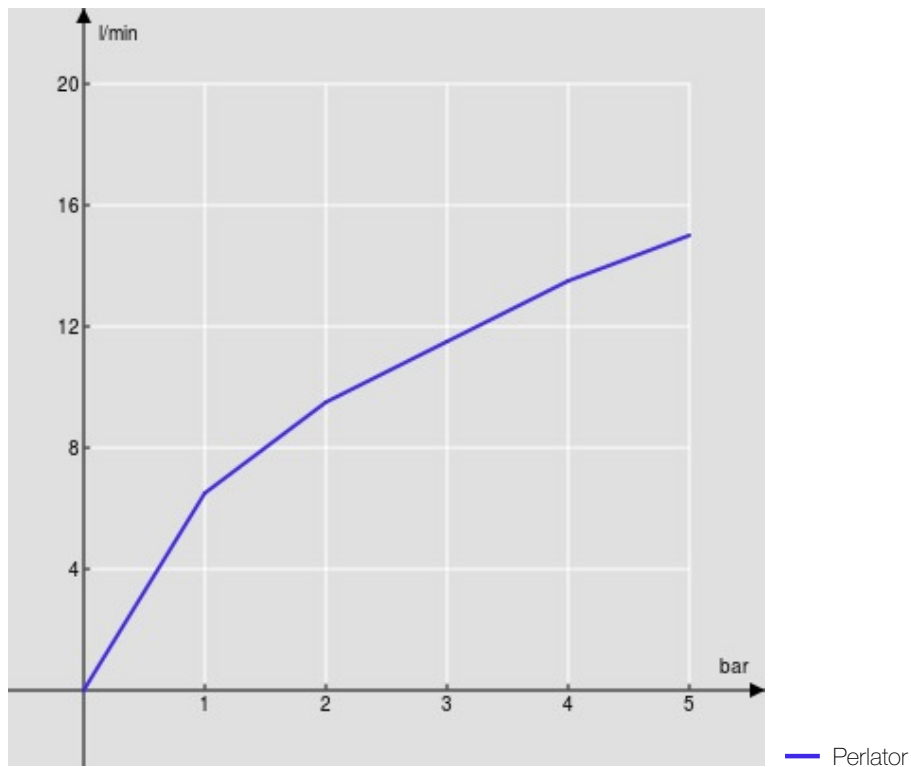
Ohne Ablaufgarnitur

Wasserspar-Durchflussbegrenzer 50%

Verpackung: 41 x 21 x 7 cm / 0,006027 m³ / 2,1 kg



FLÜSSIGKEITS DIAGRAMM: HEISSES / KALTES WASSER



FLÜSSIGKEITS DIAGRAMM: GEMISCHT WASSER

