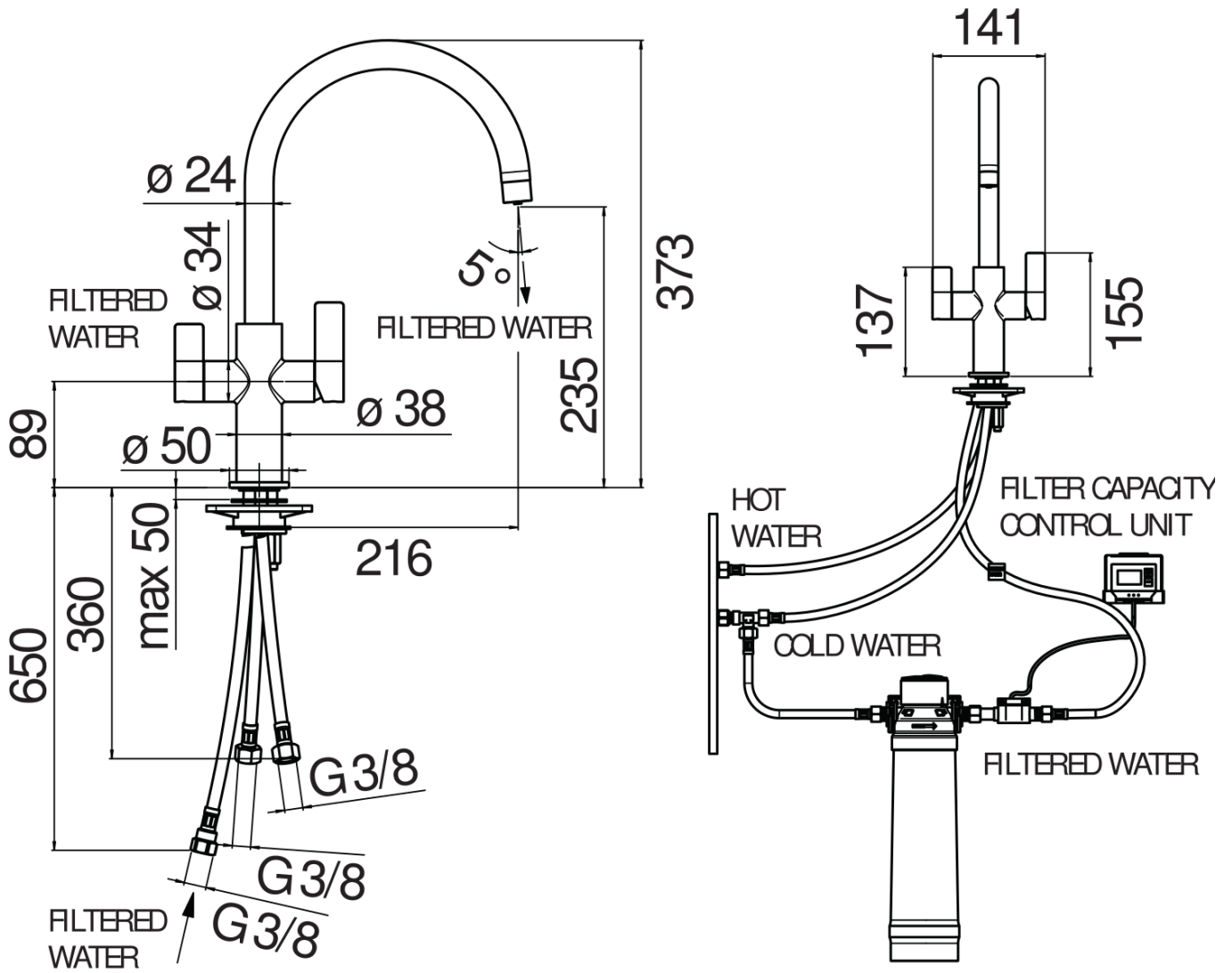


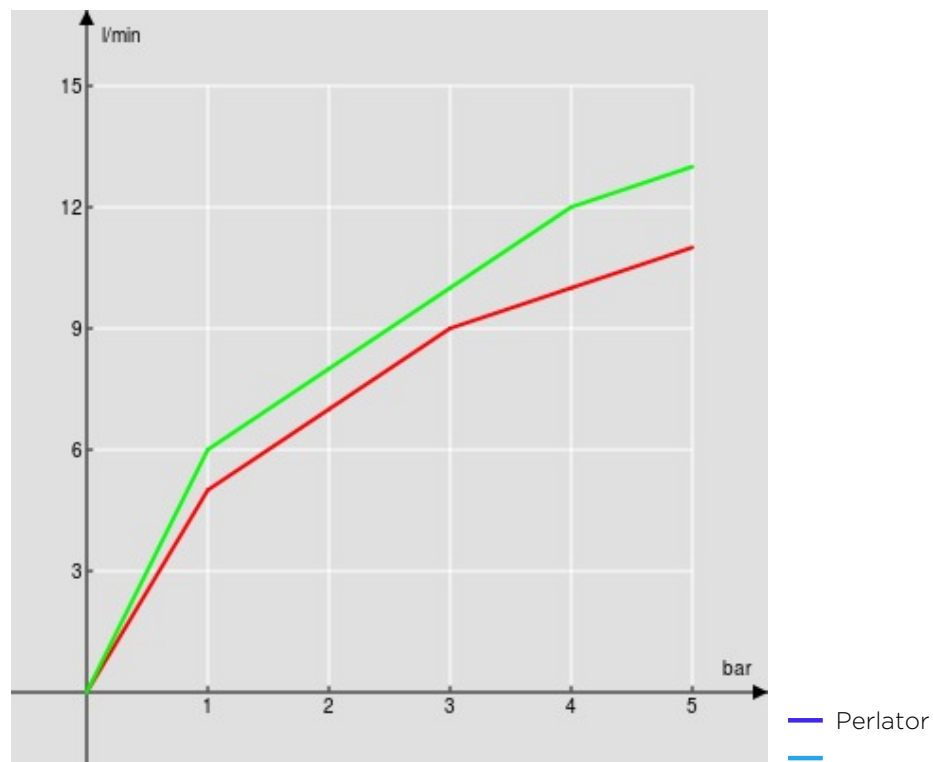


#### SPEZIFIKATIONEN

Doppelhebel mit Filtersystem  
Grafite gebürstet PVD  
Schwenkbarer Auslauf, um 360°  
Antikalk Luftsprudler für gefiltertes Wasser M 22 x 1  
Filter AQA drink Zinc + Magnesium BWT 650 lt (22 °f)  
Literzähler (Batterien nicht enthalten)  
Flexible Anschlusschläuche aus Edelstahl ø 3/8"  
Wasserspar-Durchflussbegrenzer 50%  
Verpackung: 66 x 34,5 x 7 cm / 0,01594 m<sup>3</sup> / 2,63 kg



FLÜSSIGKEITS DIAGRAMM: HEISSES / KALTES WASSER



FLÜSSIGKEITS DIAGRAMM: GEMISCHT WASSER

