



SPEZIFIKATIONEN

3-Loch-Waschtischbatterie

Chrome

Luftsprudler mit Antikalk-Funktion M 22 x 1

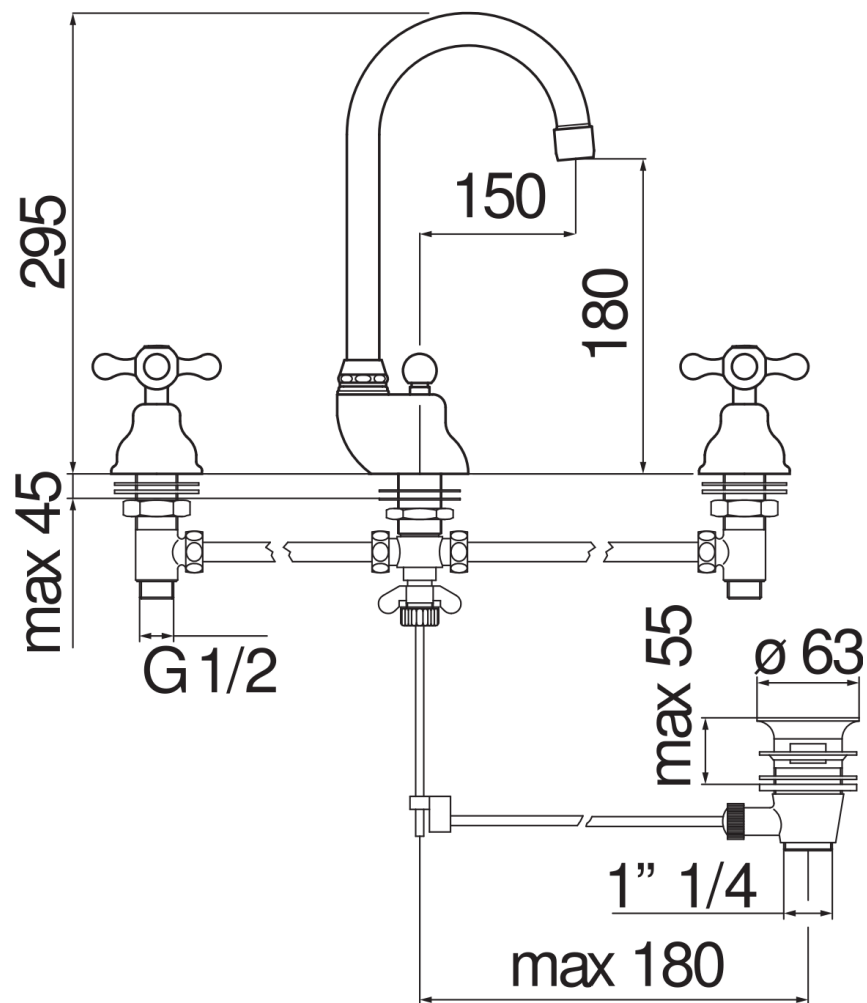
Schwenkbarer Auslauf

Ablaufgarnitur 1 1/4" mit patentiertem Snap System

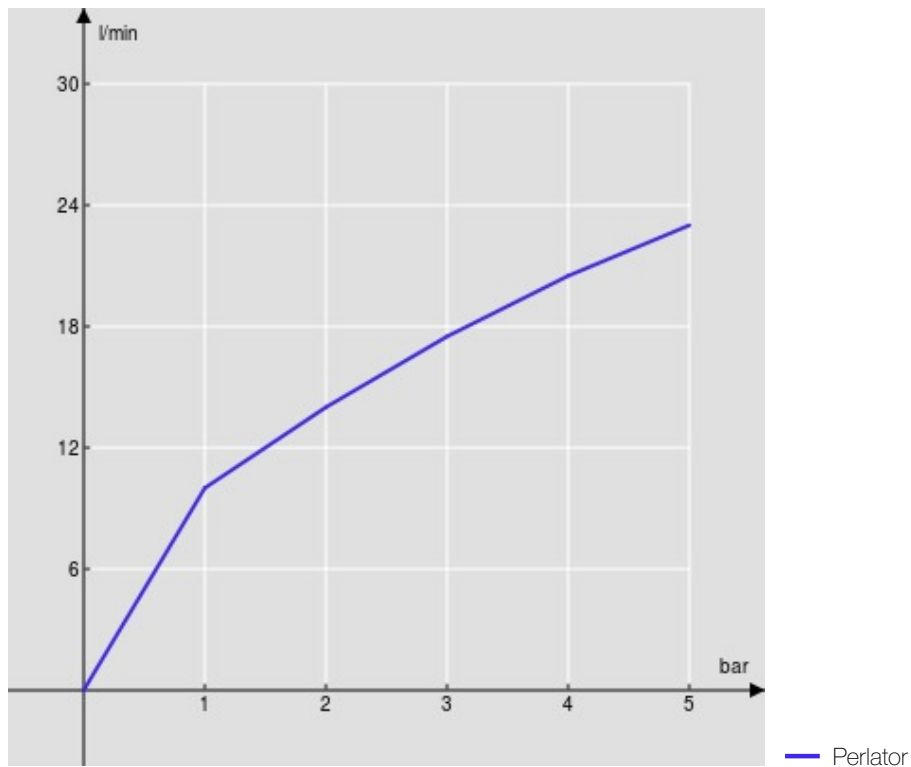
Verpackung: 61,2 x 26,6 x 9 cm / 0,01465 m<sup>3</sup> / 3,2 kg

ZERTIFIZIERUNGEN





FLÜSSIGKEITS DIAGRAMM: HEISSES / KALTES WASSER



FLÜSSIGKEITS DIAGRAMM: GEMISCHT WASSER

