



SPEZIFIKATIONEN

Waschtischbatterie erhöht, mit Infrarotsteuerung ohne Mischung

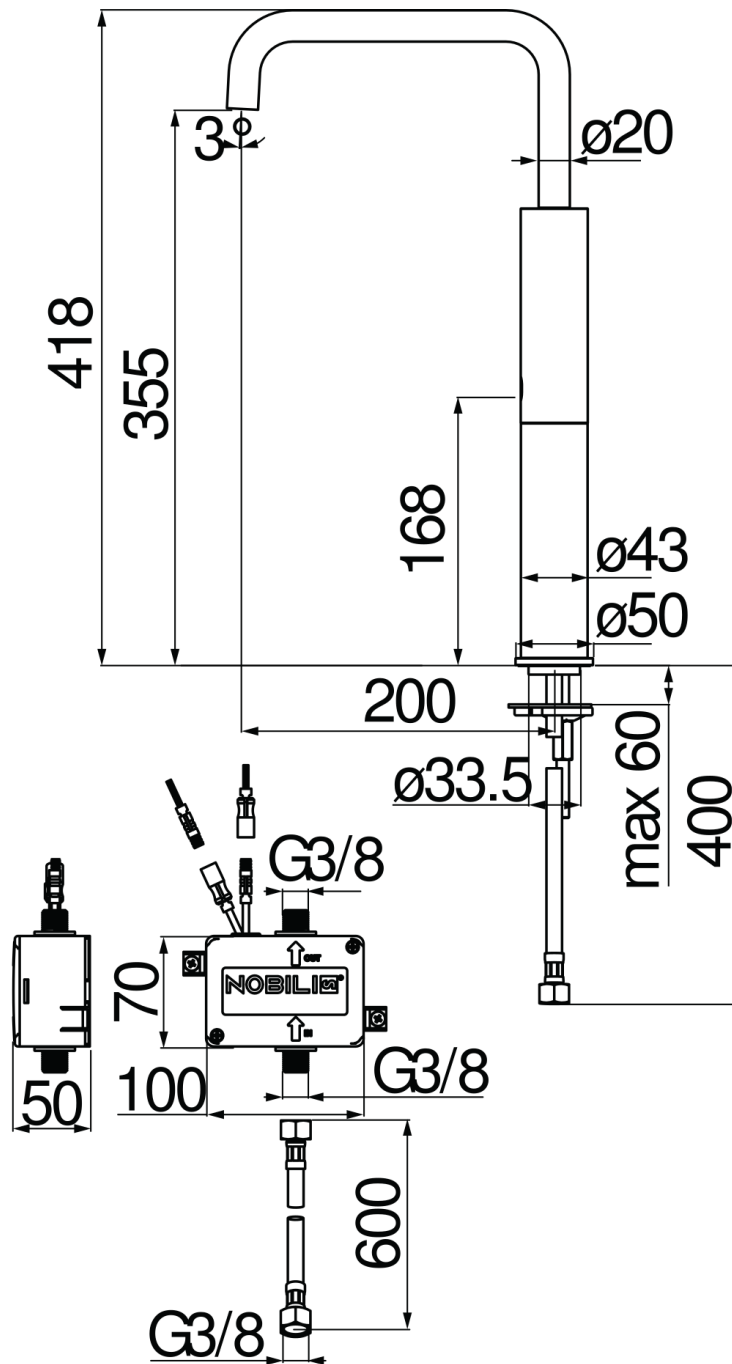
Chocolate red PVD

Luftsprudler mit Antikalk-Funktion M 18 x 1, 5 l/min

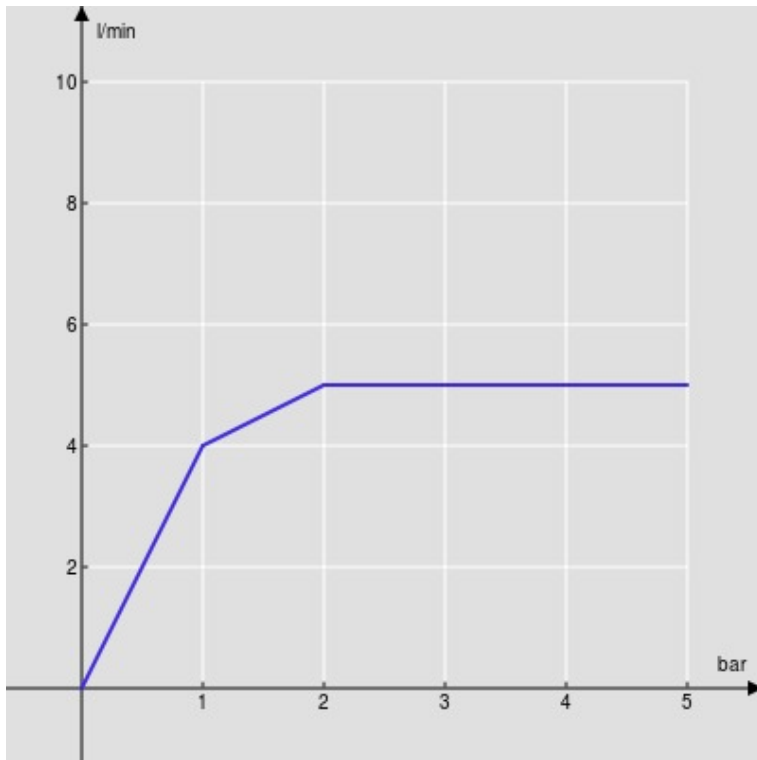
Batteriebetrieb

Ohne Ablaufgarnitur, Anschlusschläuche \varnothing 3/8"

Verpackung: 56,5 x 29 x 7,1 cm / 0,01163 m³ / 4,13 kg

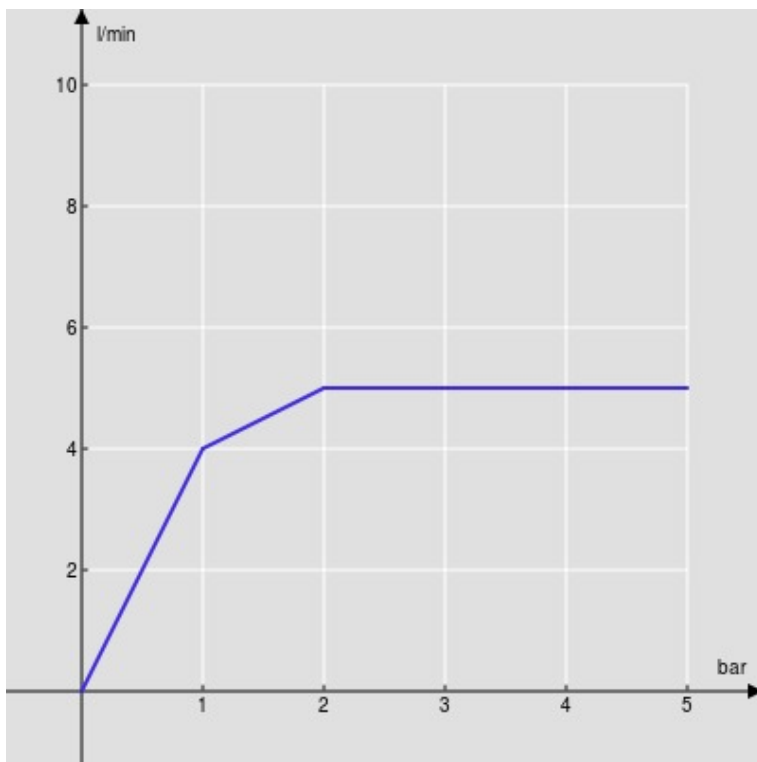


FLÜSSIGKEITS DIAGRAMM: HEISSES / KALTES WASSER



— Perlator

FLÜSSIGKEITS DIAGRAMM: GEMISCHT WASSER



— Perlator