

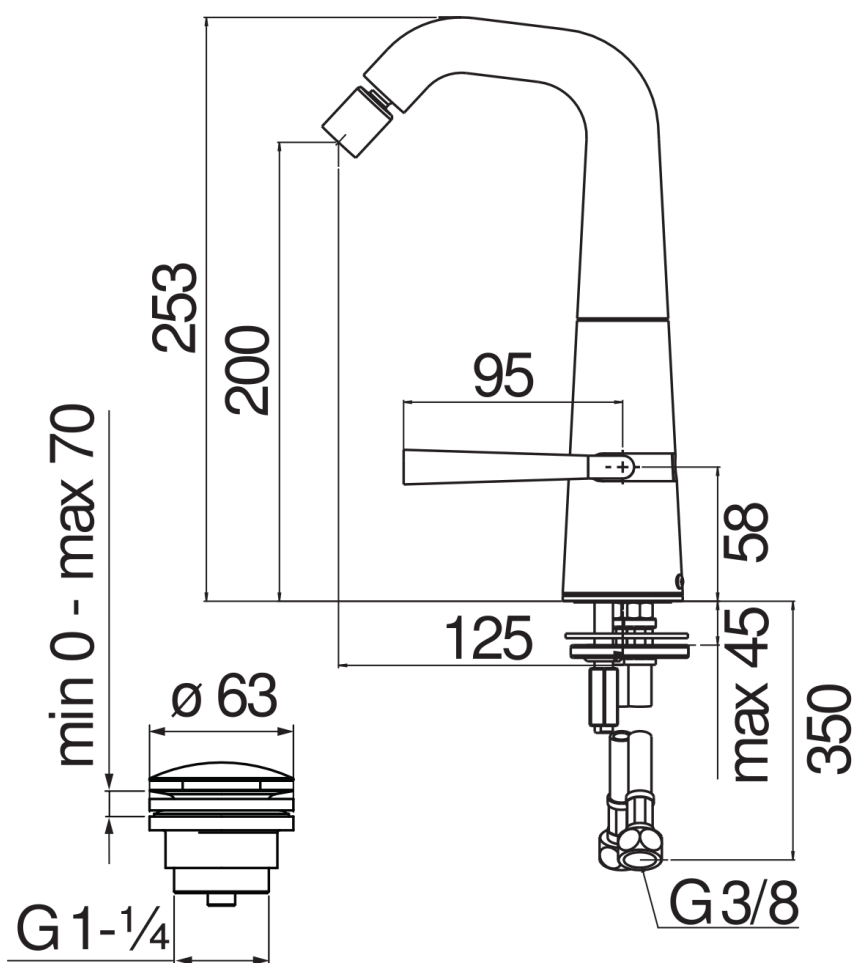


SPEZIFIKATIONEN

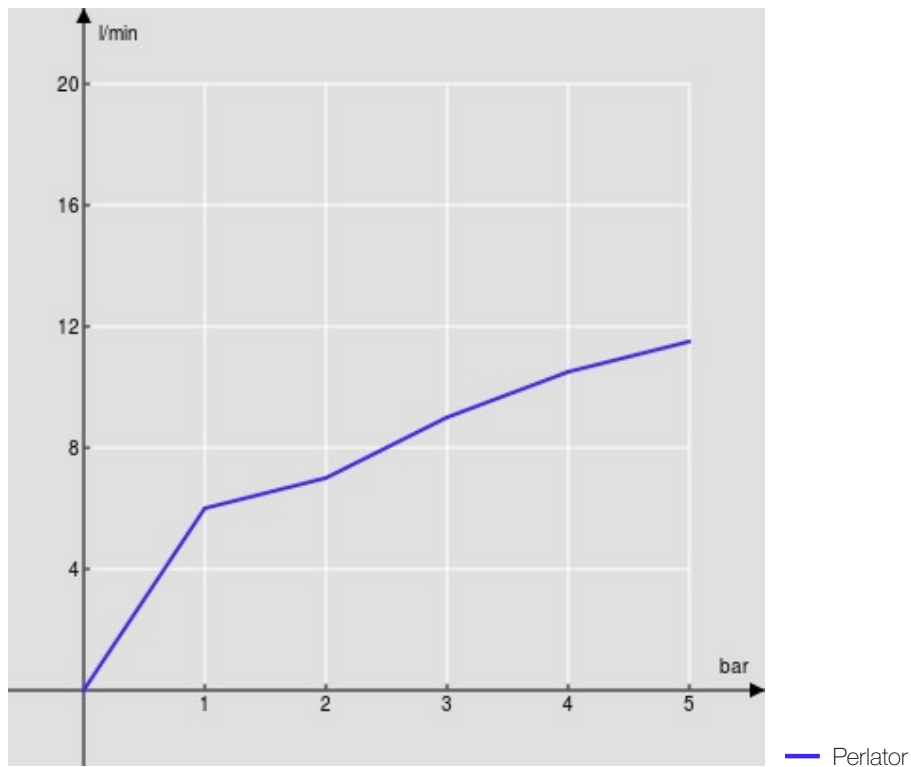
Waschtiszbatterie Einhandmischer
Chrome
Luftsprudler mit Antikalk-Funktion M 18,5 x 1
Schwenkbarer Auslauf
Verstellbarer Strahl
Ablaufgarnitur-Push 1 1/4"
Flexible Anschlusschläuche aus Edelstahl \varnothing 3/8"
Energiebegrenzer mit Kaltwasser-Öffnung
Verpackung: 56,5 x 29 x 7,1 cm / 0,01163 m³ / 2,48 kg

ZERTIFIZIERUNGEN





FLÜSSIGKEITS DIAGRAMM: HEISSES / KALTES WASSER



FLÜSSIGKEITS DIAGRAMM: GEMISCHT WASSER

