

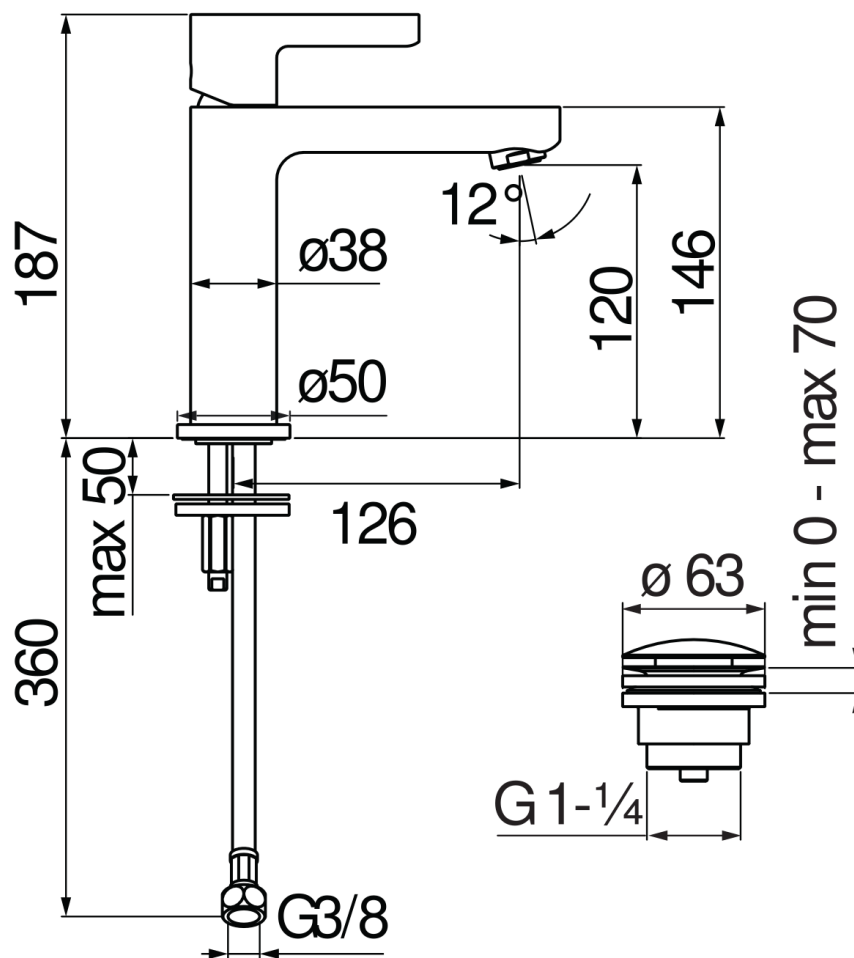


SPEZIFIKATIONEN

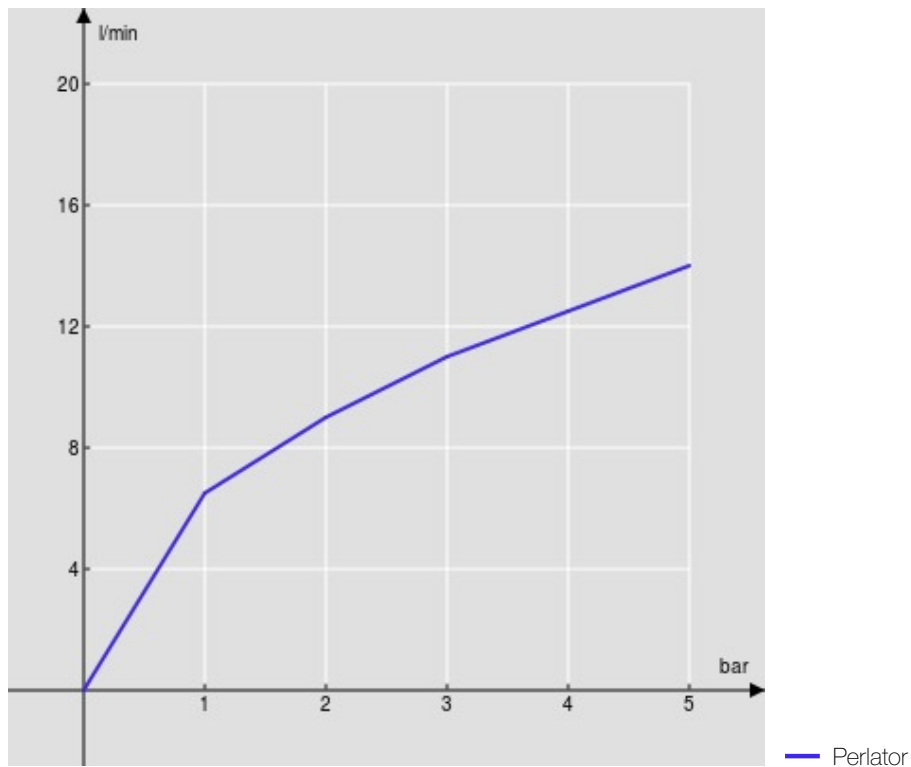
Waschtischbatterie Einhandmischer  
Velvet black  
Luftsprudler mit Antikalk-Funktion M 24 x 1  
Ablaufgarnitur-Push 1 1/4"  
Flexible Anschlusschläuche aus Edelstahl ø 3/8"  
Wasserspar-Durchflussbegrenzer 50%  
Verpackung: 41 x 21 x 7 cm / 0,006027 m<sup>3</sup> / 1,89 kg

ZERTIFIZIERUNGEN





FLÜSSIGKEITS DIAGRAMM: HEISSES / KALTES WASSER



FLÜSSIGKEITS DIAGRAMM: GEMISCHT WASSER

