



#### SPEZIFIKATIONEN

Fertigmontageset freistehende Wannensatterie

Velvet black

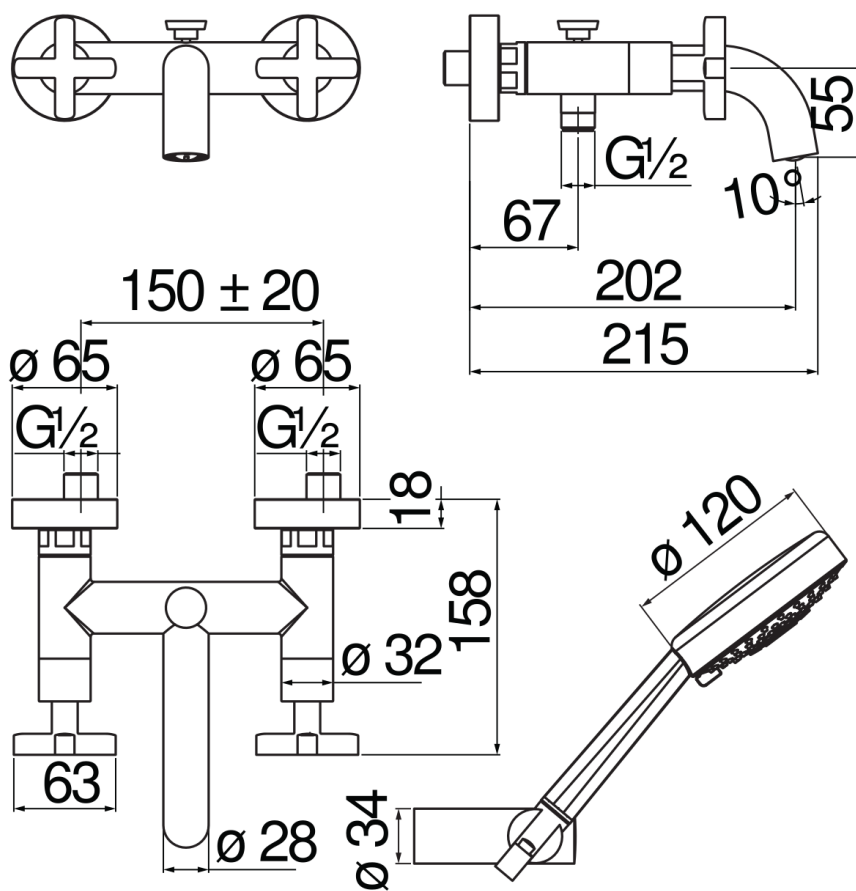
Luftsprudler mit Antikalk-Funktion M 24 x 1

Umsteller mit Rückstellautomatik

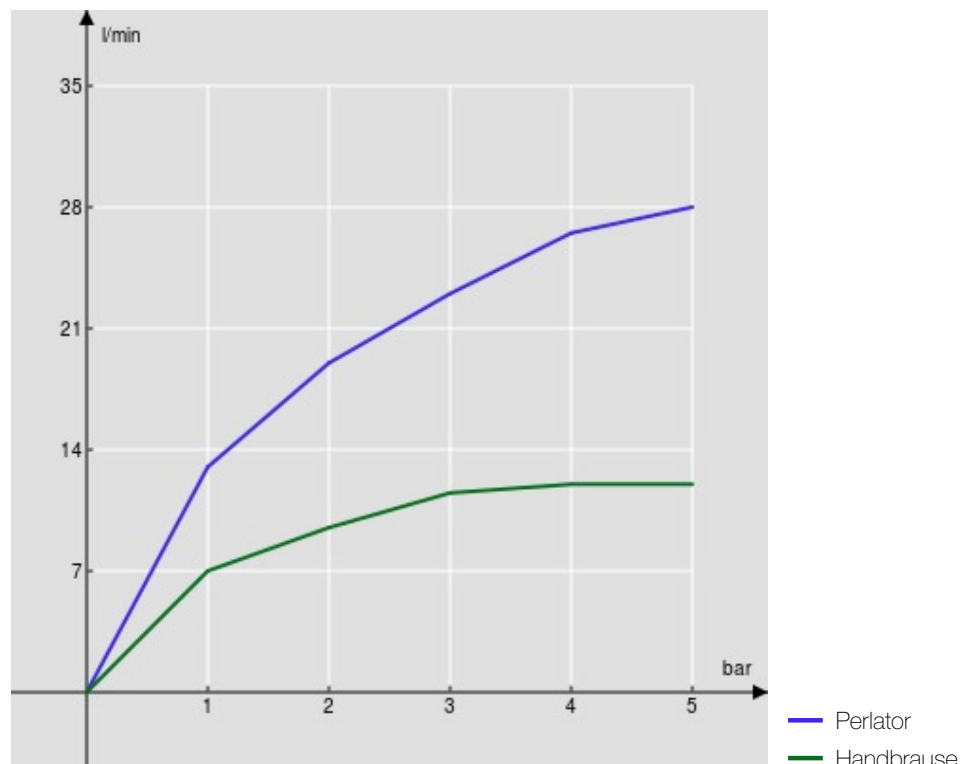
mit beweglichem und verstellbarem Brausehalter

Handbrause mit 4-Strahlarten und Brauseschlauch 150 cm

Verpackung: 38,5 x 24 x 13,9 cm / 0,012843 m<sup>3</sup> / 3,3 kg



FLÜSSIGKEITS DIAGRAMM: HEISSES / KALTES WASSER



FLÜSSIGKEITS DIAGRAMM: GEMISCHT WASSER

