



SPEZIFIKATIONEN

3-Loch-Mischbatterie mit langem Auslauf

Chrome

Luftsprudler mit Antikalk-Funktion M 18,5 x 1

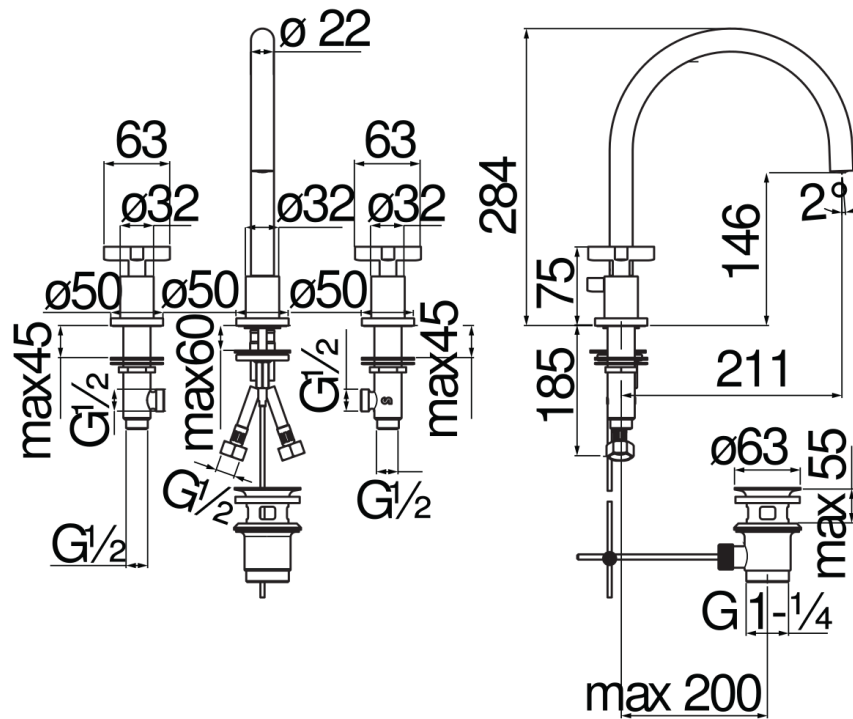
Schwenkbarer Auslauf

Ablaufgarnitur 1 1/4" mit patentiertem Snap System

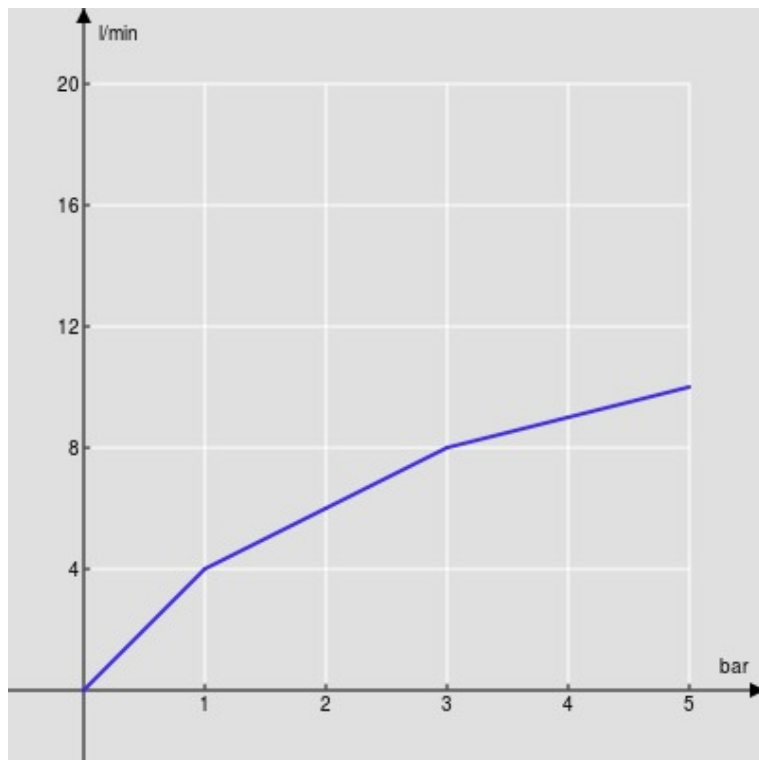
Verpackung: 56,5 x 29 x 7,1 cm / 0,011633 m³ / 3,38 kg

ZERTIFIZIERUNGEN



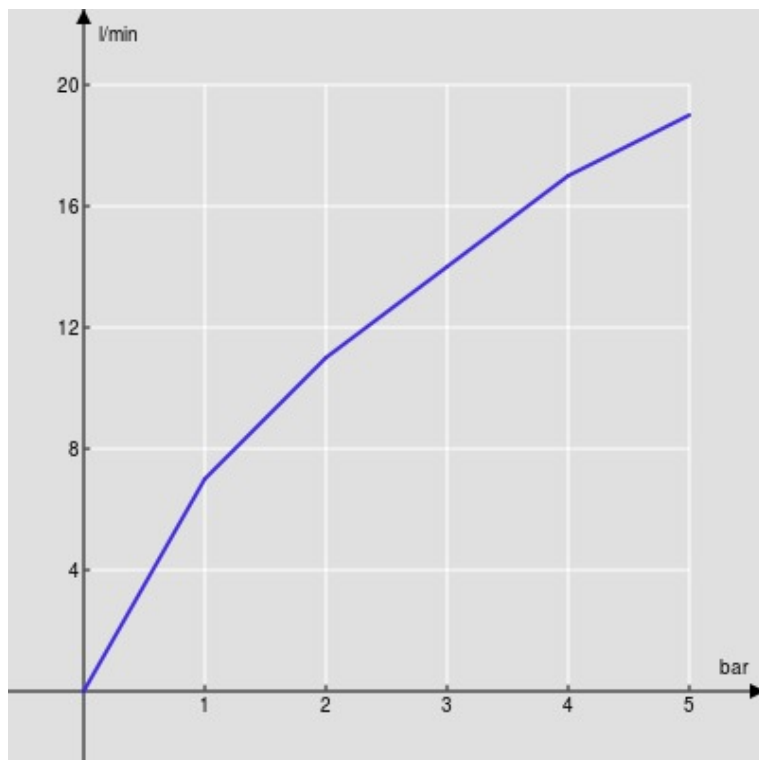


FLÜSSIGKEITS DIAGRAMM: HEISSES / KALTES WASSER



— Perlator

FLÜSSIGKEITS DIAGRAMM: GEMISCHT WASSER



— Perlator