

SPEZIFIKATIONEN

Aufputz-Wannenthermostat

Chrome

Integrierte Sicherheitssperre bei 38° C

Rückflussverhinderer

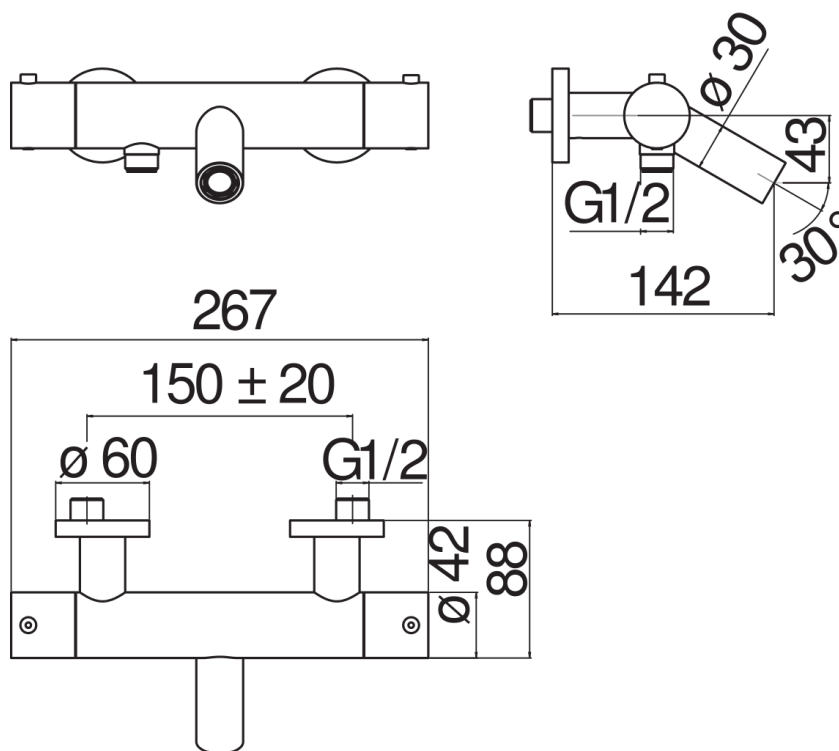
Luftsprudler mit Antikalk-Funktion M 24 x 1

Abgang ø 1/2"

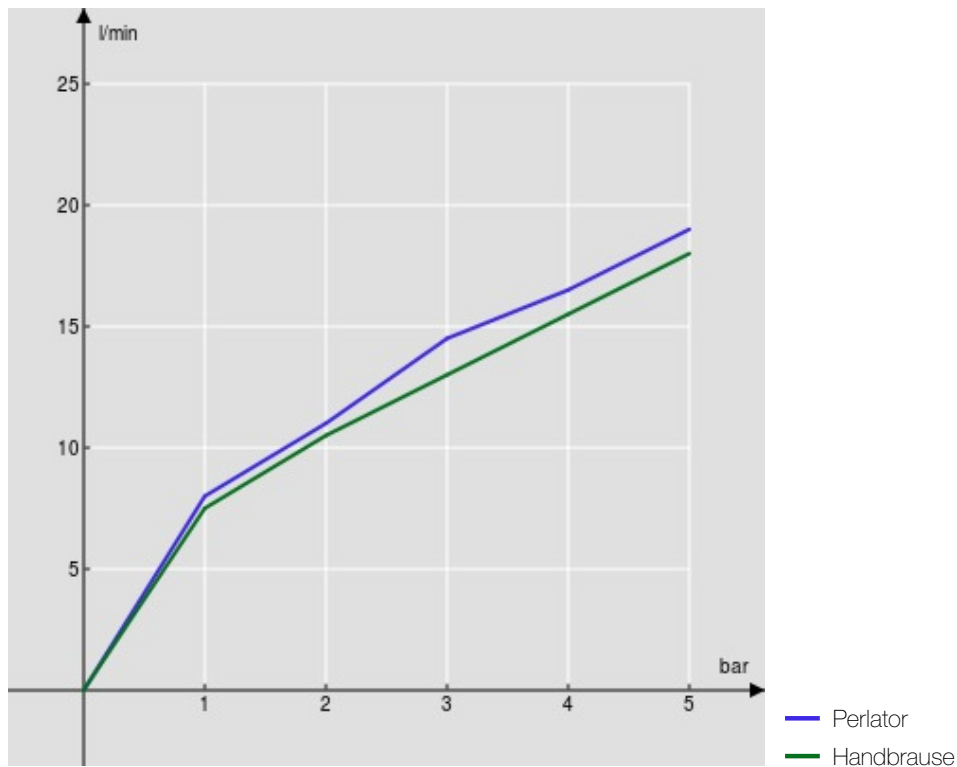
Verpackung: 37,1 x 23,7 x 11 cm / 0,00967 m³ / 3,35 kg

ZERTIFIZIERUNGEN





FLÜSSIGKEITS DIAGRAMM: HEISSES / KALTES WASSER



FLÜSSIGKEITS DIAGRAMM: GEMISCHT WASSER

