

SPEZIFIKATIONEN

Aufputz-Wannenthermostat

Chrome

Integrierte Sicherheitssperre bei 38° C

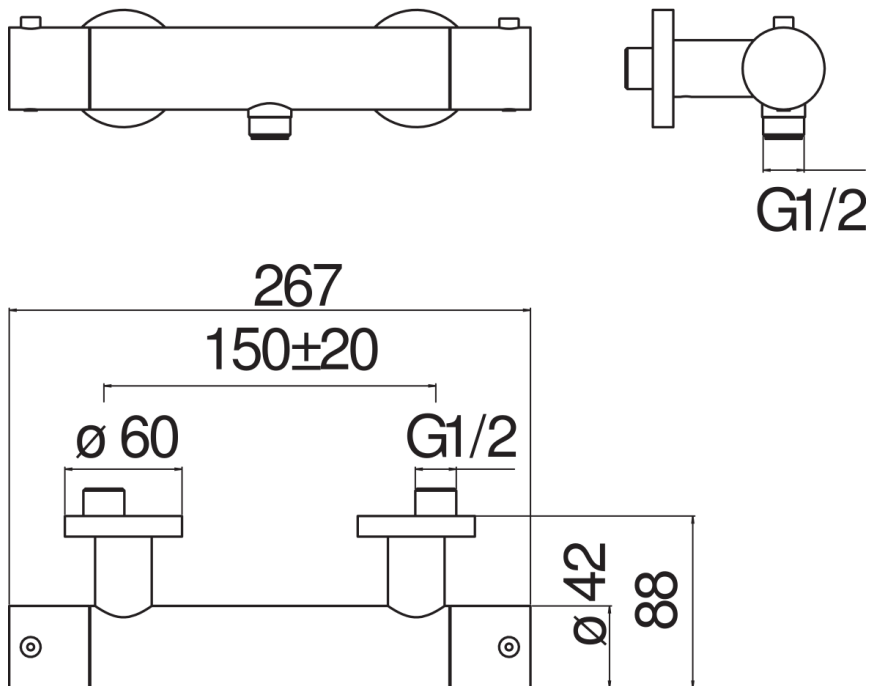
Rückflussverhinderer

Abgang ø 1/2"

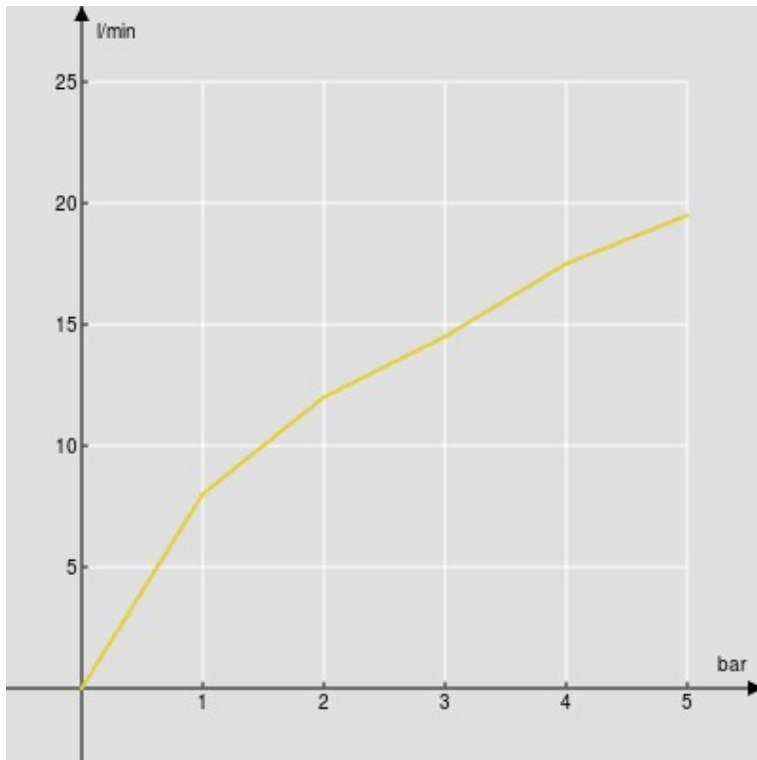
Verpackung: 24 x 25 x 8 cm / 0,0048 m³ / 2,95 kg

ZERTIFIZIERUNGEN



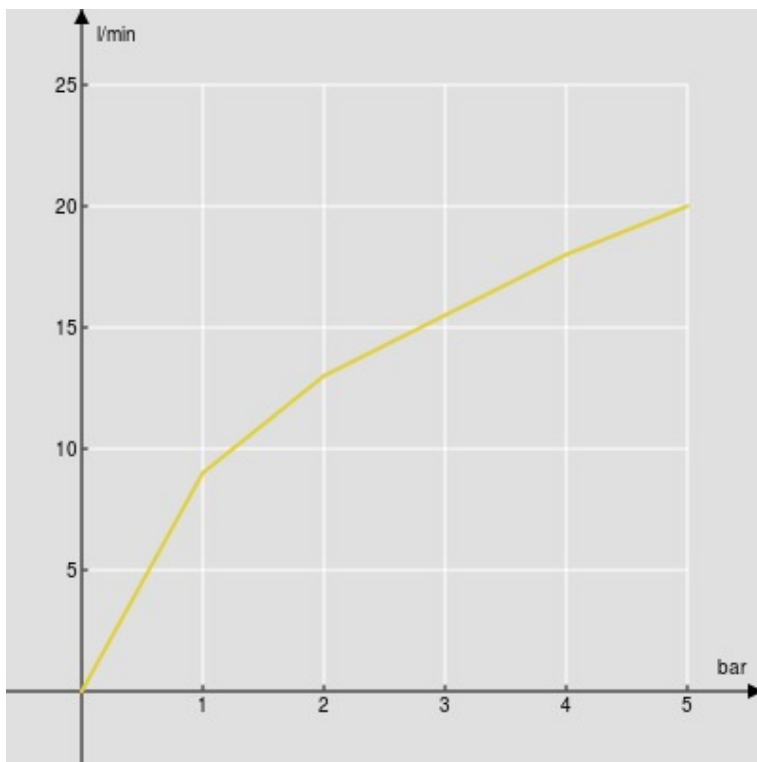


FLÜSSIGKEITS DIAGRAMM: HEISSES / KALTES WASSER



— 1 - Weg

FLÜSSIGKEITS DIAGRAMM: GEMISCHT WASSER



— 1 - Weg