



SPEZIFIKATIONEN

Fertigmontageset für UP-Waschtisch-Wandbatterie

Chrome

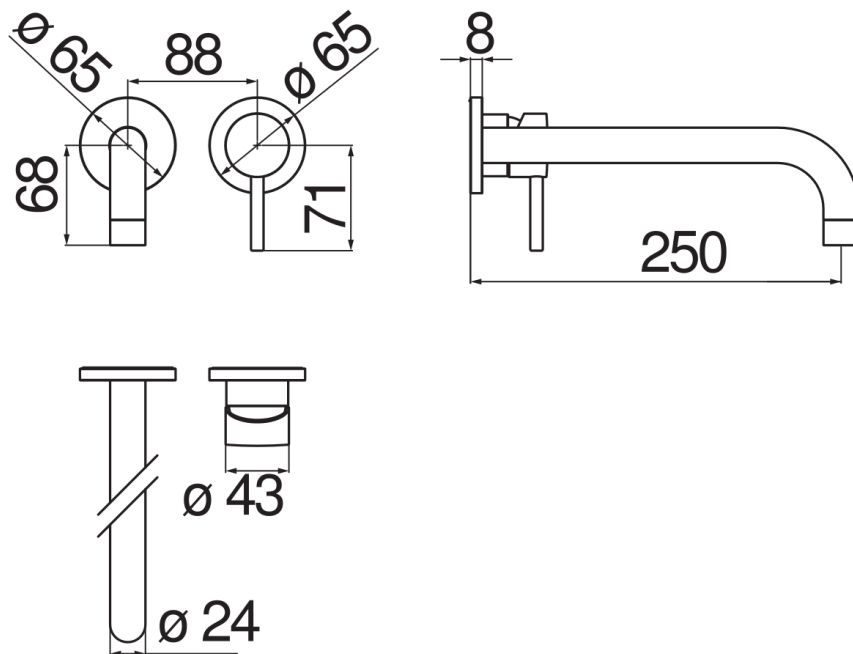
Luftsprudler mit Antikalk-Funktion M 22 x 1

Auslauflänge 250 mm

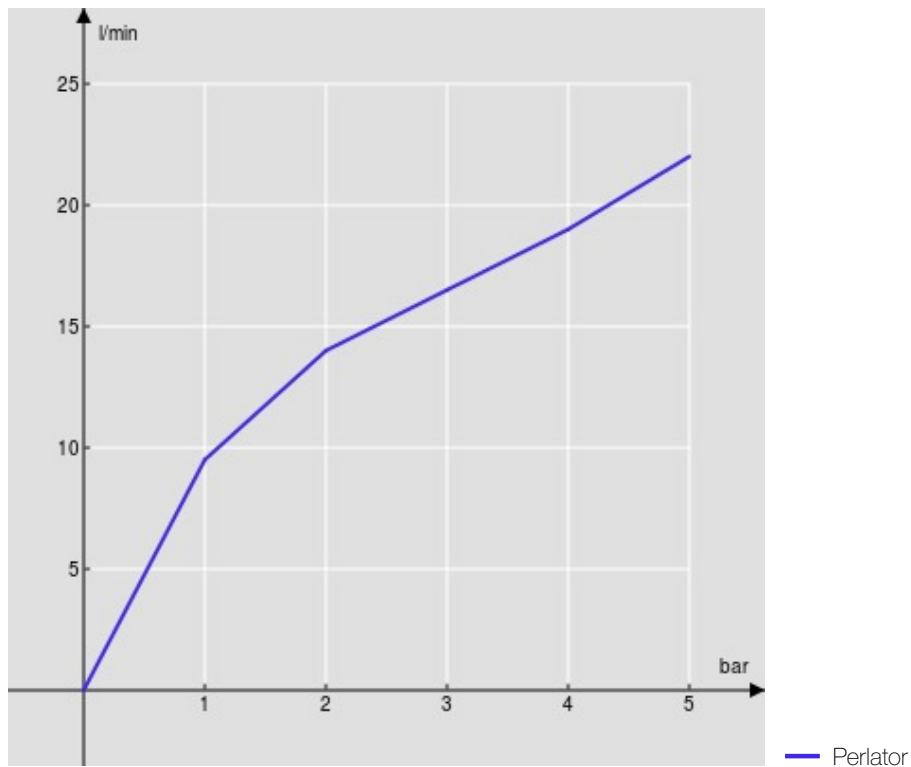
Ohne Ablaufgarnitur

Wasserspar-Durchflussbegrenzer 50%

Verpackung: 32 x 16,5 x 7 cm / 0,0037 m³ / 0,99 kg



FLÜSSIGKEITS DIAGRAMM: HEISSES / KALTES WASSER



FLÜSSIGKEITS DIAGRAMM: GEMISCHT WASSER

