



SPEZIFIKATIONEN

Einhandmischbatterie mit Inox-Finish und FENIX NTM® Beschichtung
Inox

Schwenkbarer Auslauf, um 360°

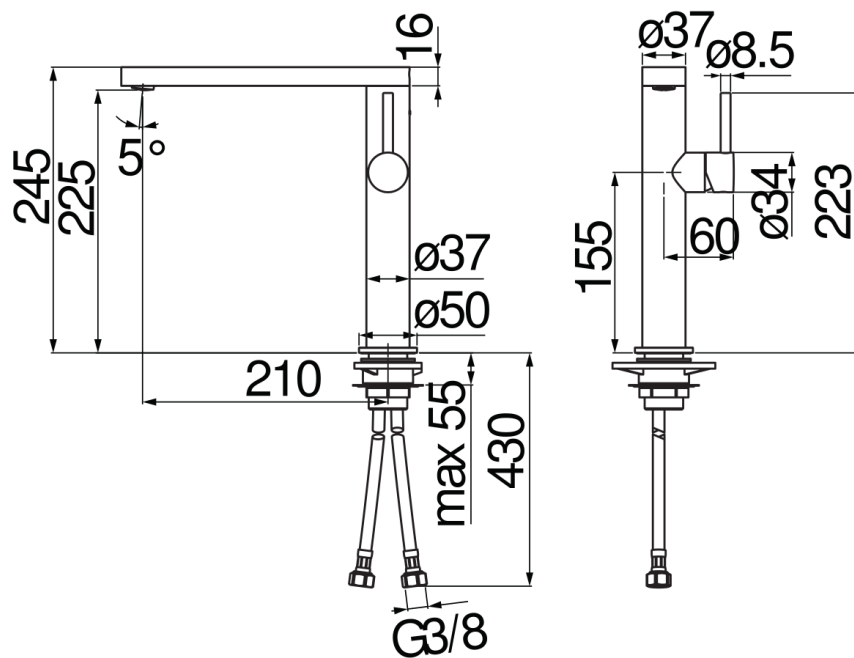
Luftsprudler mit Antikalk-Funktion M 24 x 1

Flexible Anschlusschläuche aus Edelstahl ø 3/8"

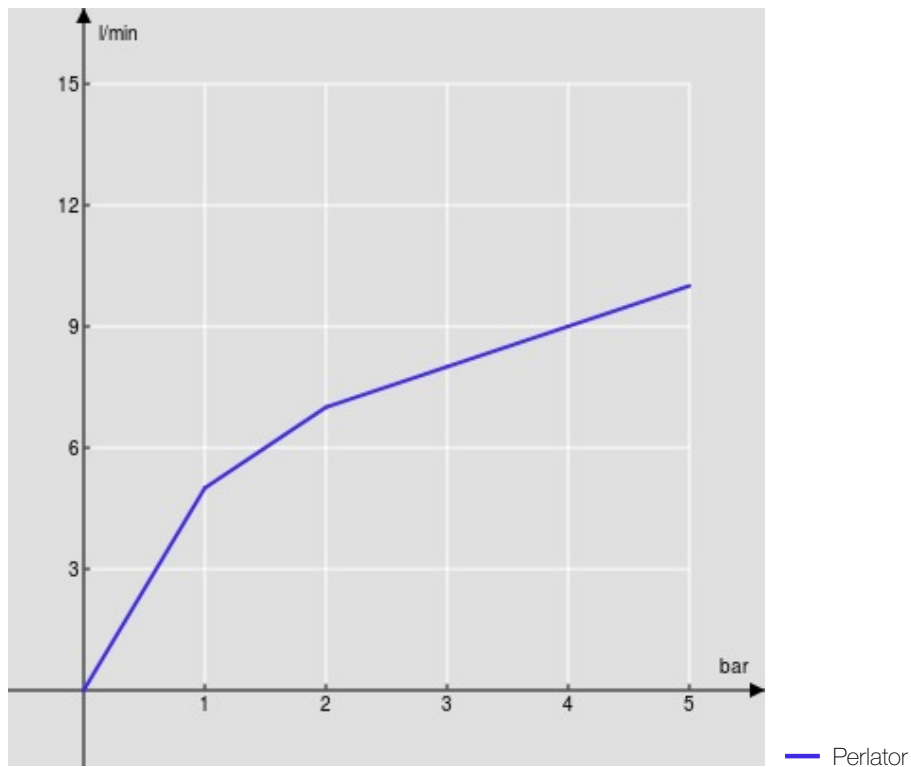
Wasserspar-Durchflussbegrenzer 50%

ZERTIFIZIERUNGEN





FLÜSSIGKEITS DIAGRAMM: HEISSES / KALTES WASSER



FLÜSSIGKEITS DIAGRAMM: GEMISCHT WASSER

