

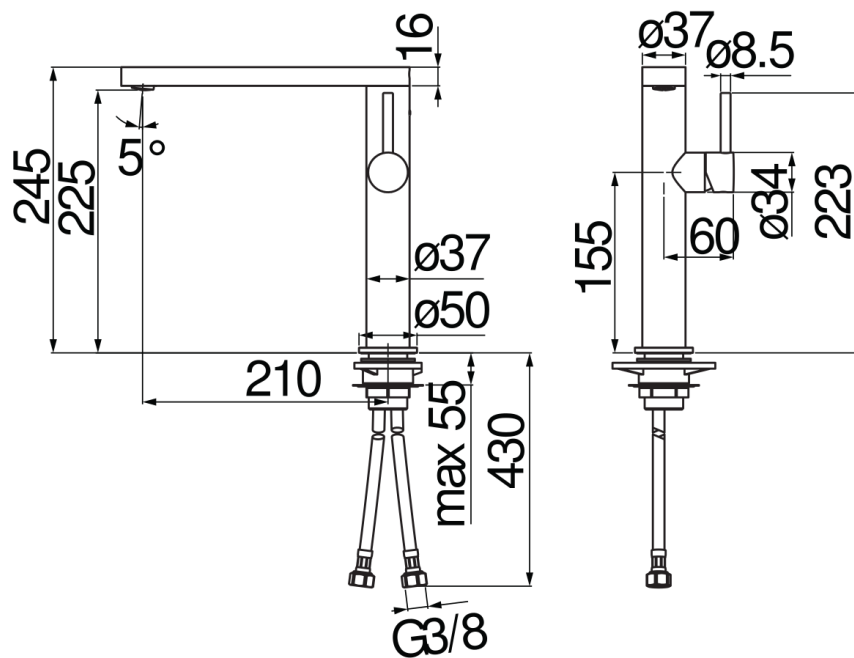


SPEZIFIKATIONEN

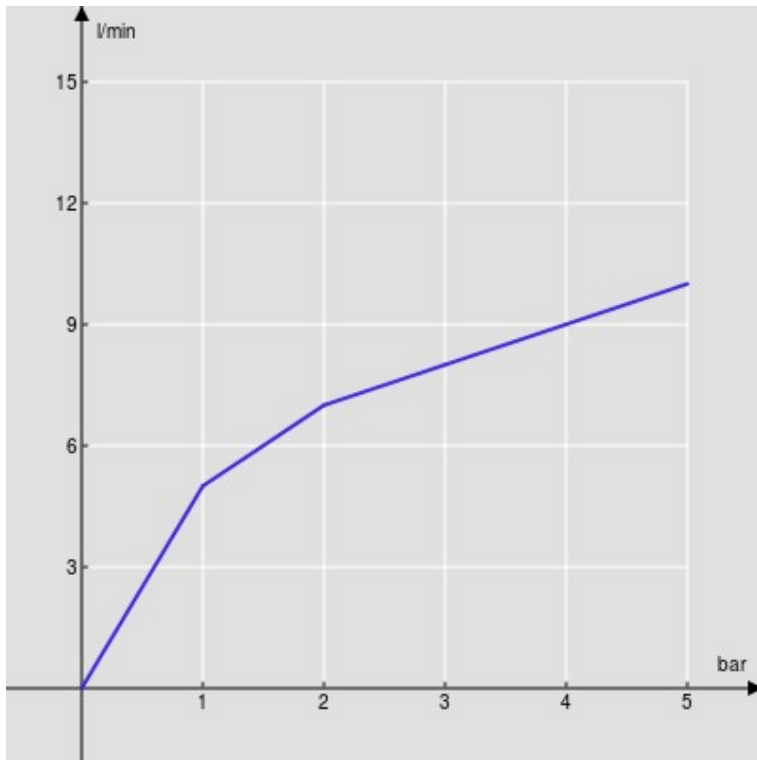
Einhandmischbatterie mit Chrome-Finish und FENIX NTM® Beschicht
Chrome
Schwenkbarer Auslauf, um 360°
Luftsprudler mit Antikalk-Funktion M 24 x 1
Flexible Anschlusschläuche aus Edelstahl ø 3/8"
Wasserspar-Durchflussbegrenzer 50%

ZERTIFIZIERUNGEN



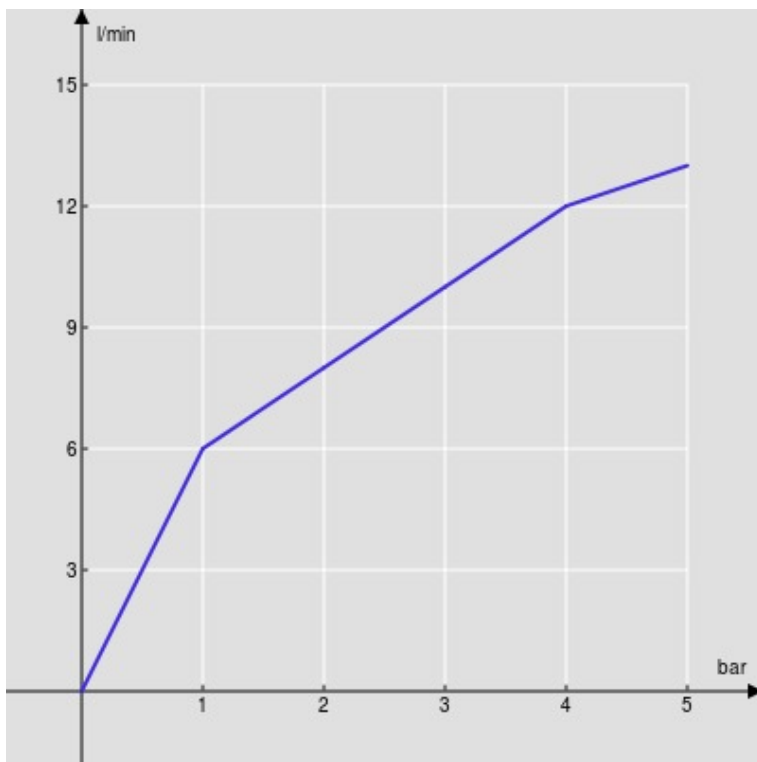


FLÜSSIGKEITS DIAGRAMM: HEISSES / KALTES WASSER



— Perlator

FLÜSSIGKEITS DIAGRAMM: GEMISCHT WASSER



— Perlator