

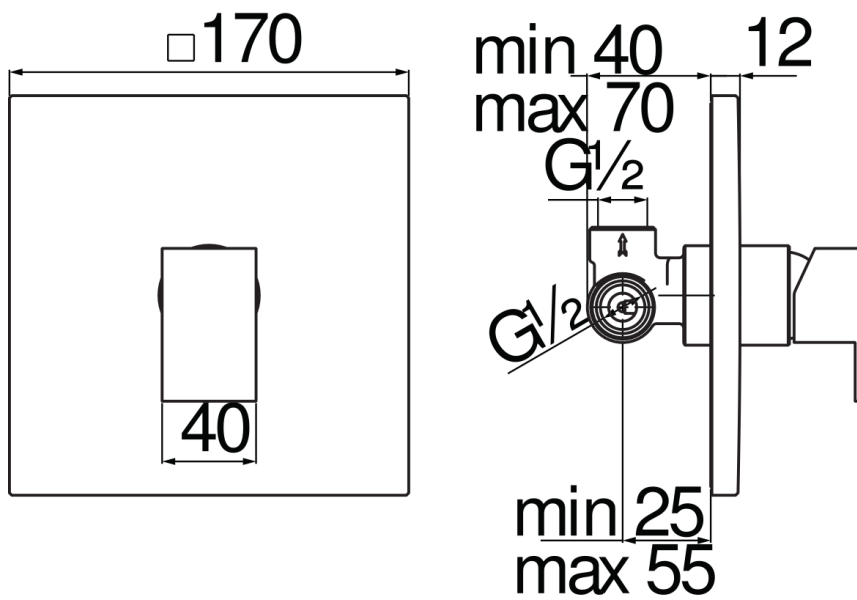


#### SPEZIFIKATIONEN

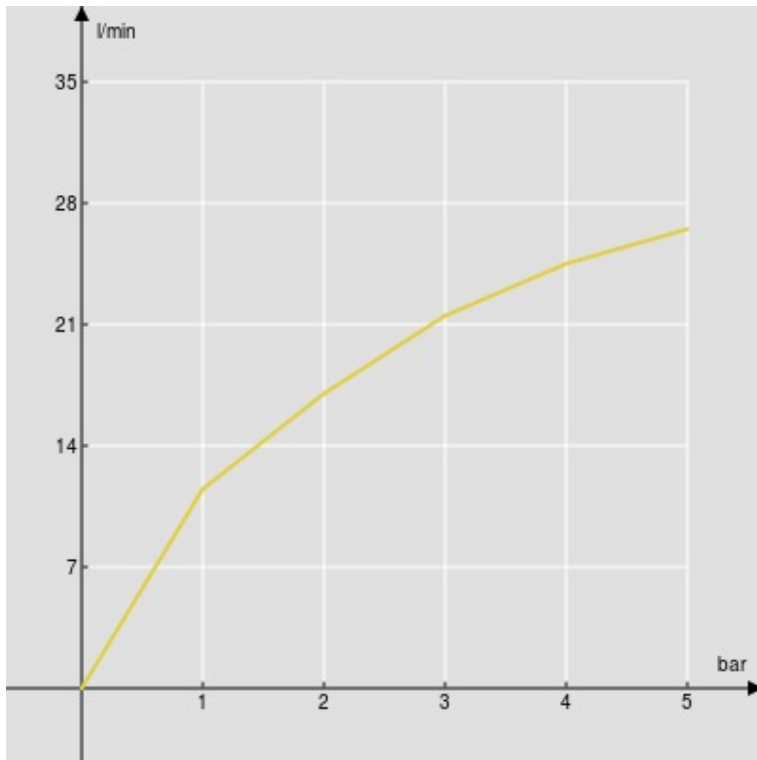
Fertigmontageset für UP-Brausebatterie  
Chrome  
verdeckte O-Ring-Abdichtung  
selbstklebende Wandbefestigung  
Kalt- und Warmwasseranschluss  $\varnothing$  1/2"  
Abgang  $\varnothing$  1/2"  
Einbauteil-Unterputz  
Wasserspar-Durchflussbegrenzer 50%  
Verpackung: 17,1 x 10,8 x 11 cm / 0,00203 m<sup>3</sup> / 1,25 kg

#### ZERTIFIZIERUNGEN



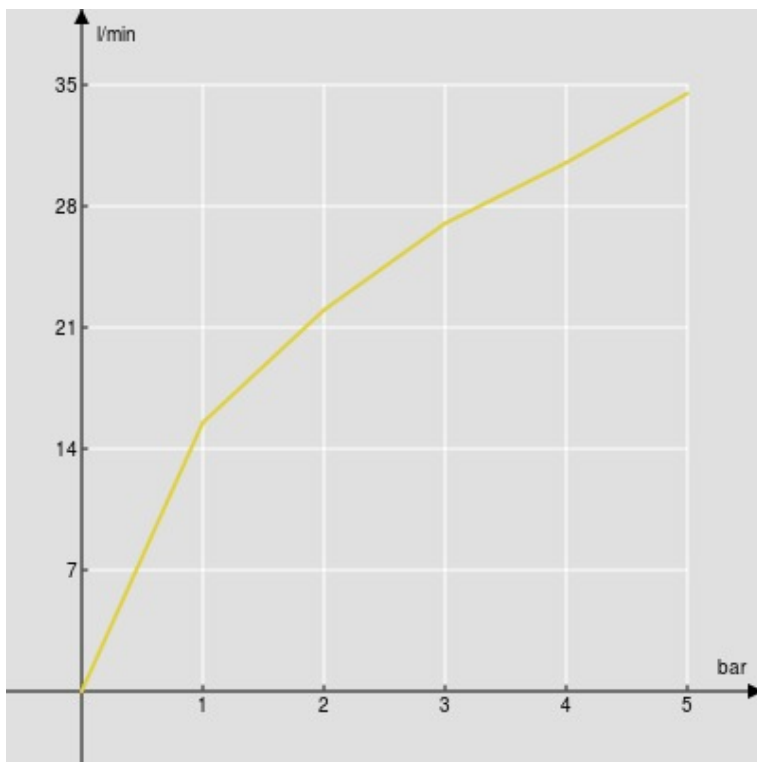


FLÜSSIGKEITS DIAGRAMM: HEISSES / KALTES WASSER



1 - Weg

FLÜSSIGKEITS DIAGRAMM: GEMISCHT WASSER



1 - Weg