



SPEZIFIKATIONEN

Waschtischbatterie Einhandmischer

Inox

Schwenkbarer Auslauf, um 360°

Luftsprudler mit Antikalk-Funktion M 24 x 1

360° verstellbare Einstrahl-Handbrause mit Magnethalterung

Flexible Anschlusschläuche aus Edelstahl ø 3/8"

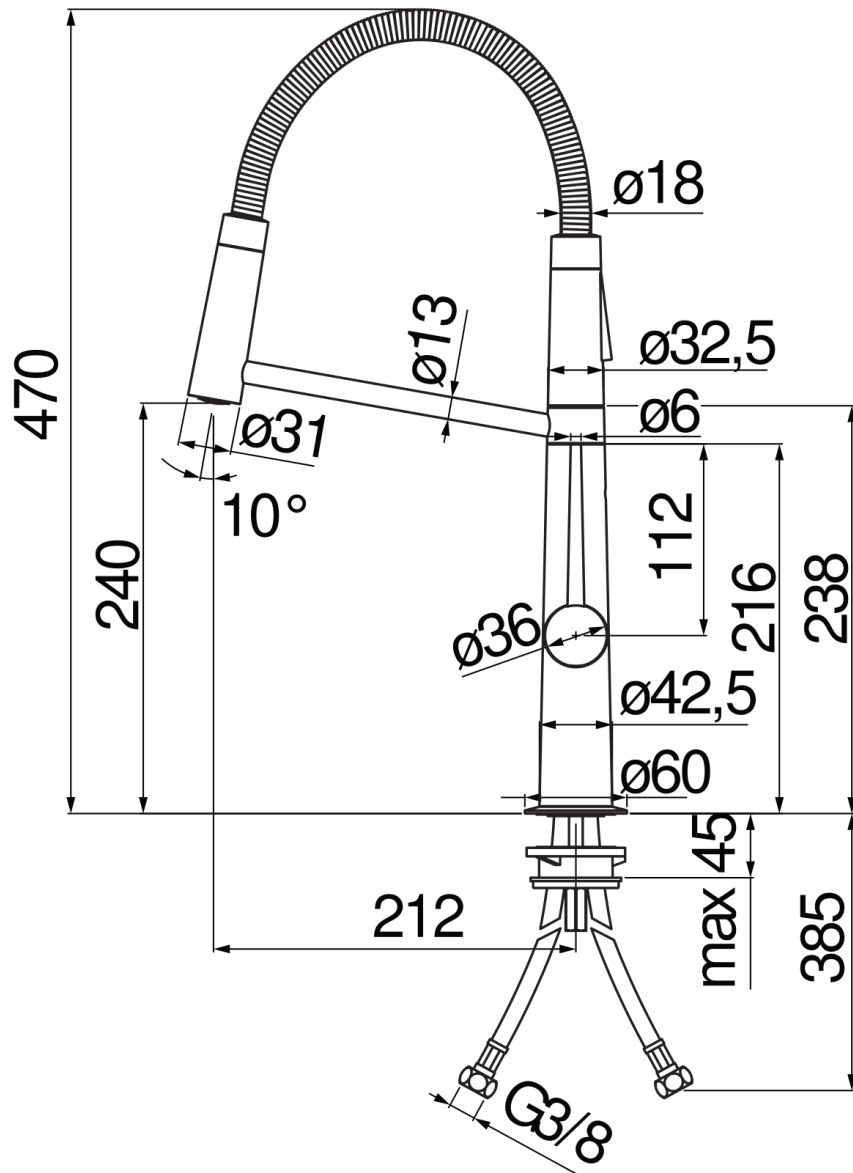
Energiebegrenzer mit Kaltwasser-Öffnung

Wasserspar-Durchflussbegrenzer 50%

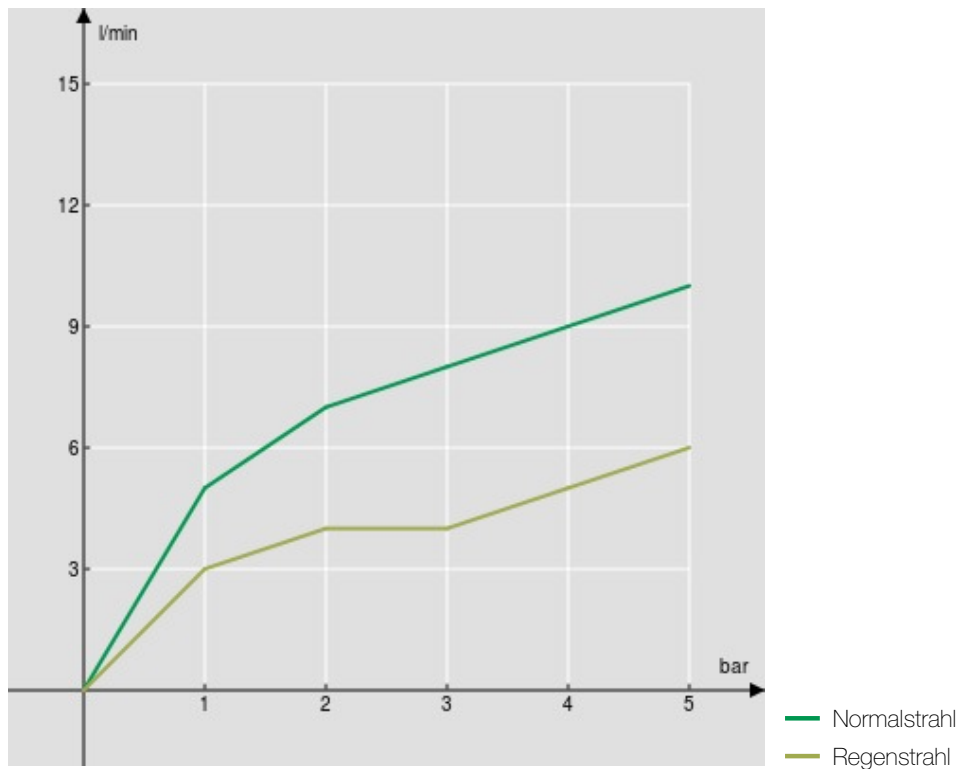
Verpackung: 56,5 x 29 x 7,1 cm / 0,011633 m³ / 3,548 Kg

ZERTIFIZIERUNGEN





FLÜSSIGKEITS DIAGRAMM: HEISSES / KALTES WASSER



FLÜSSIGKEITS DIAGRAMM: GEMISCHT WASSER

