

SPEZIFIKATIONEN

Fertigmontageset für UP-Waschtisch-Wandbatterie

Chrome

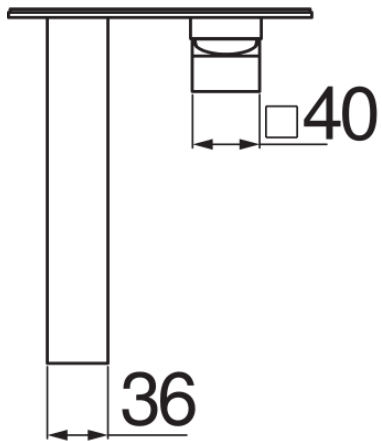
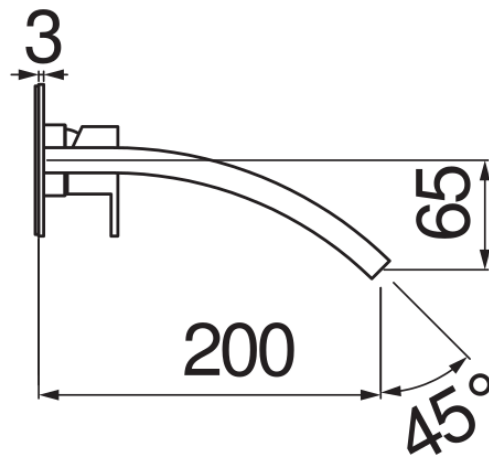
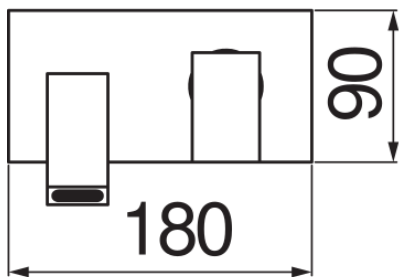
Luftsprudler mit Antikalk-Funktion

Auslauflänge 200 mm

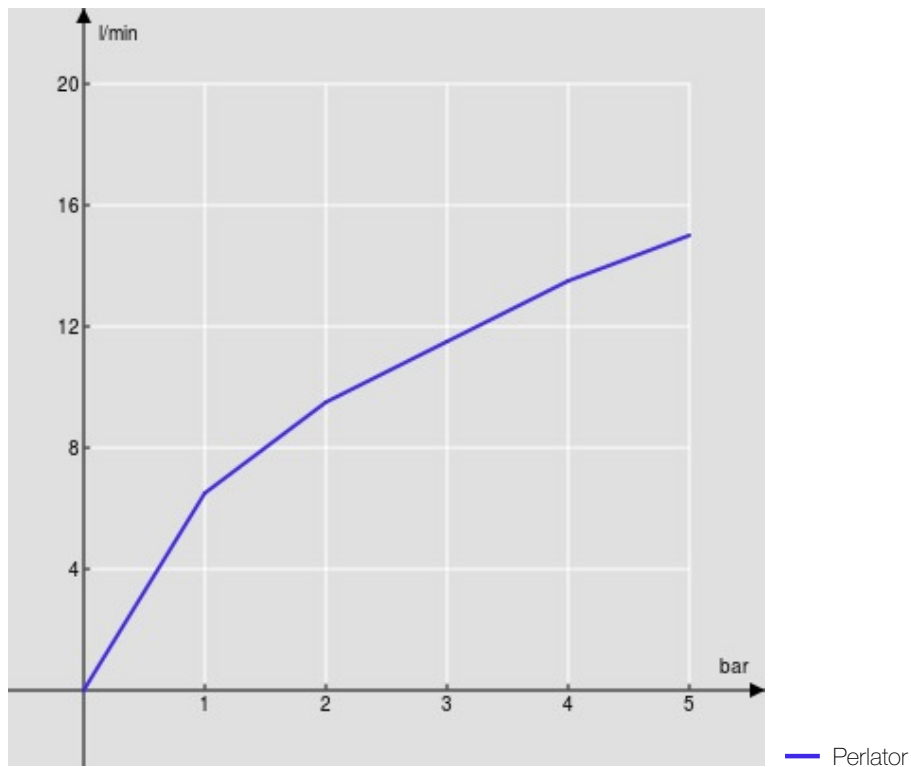
Ohne Ablaufgarnitur

Wasserspar-Durchflussbegrenzer 50%

Verpackung: 41 x 21 x 7 cm / 0,006027 m³ / 2,72 kg



FLÜSSIGKEITS DIAGRAMM: HEISSES / KALTES WASSER



FLÜSSIGKEITS DIAGRAMM: GEMISCHT WASSER

