



SPEZIFIKATIONEN

Fertigmontageset für UP-Brausebatterie

Velvet black

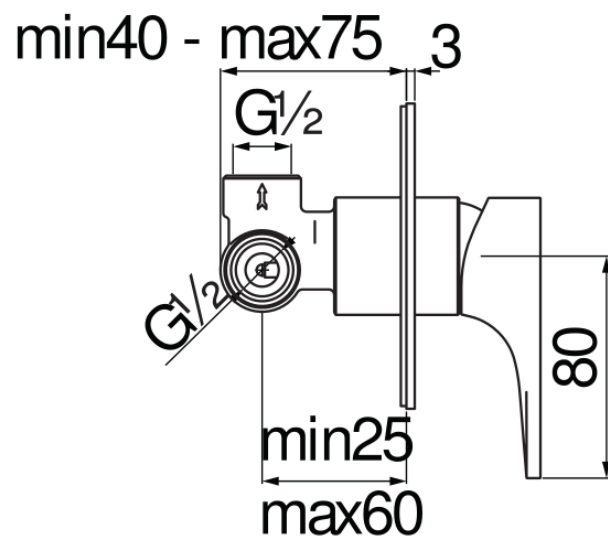
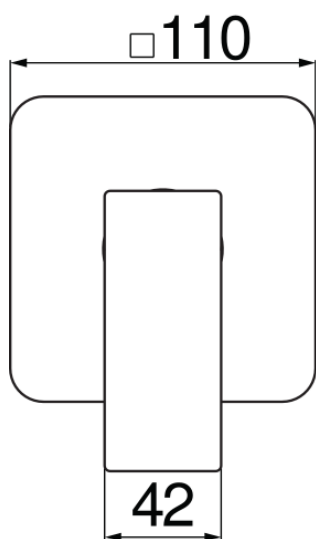
Kalt- und Warmwasseranschluss  $\varnothing$  1/2"

Abgang  $\varnothing$  1/2"

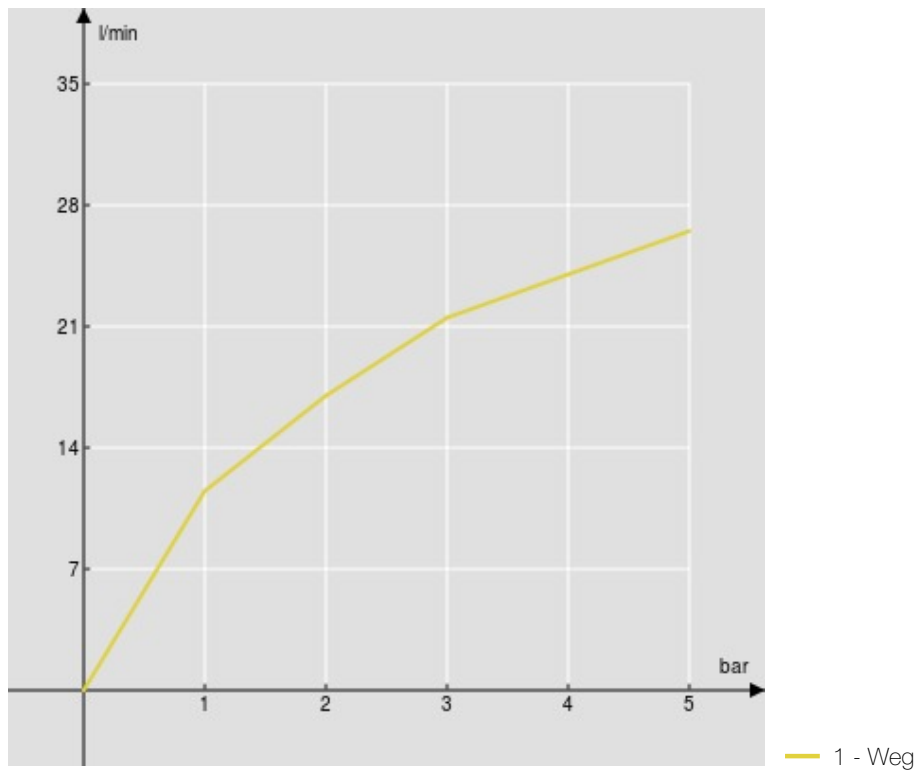
Einbauteil-Unterputz

Wasserspar-Durchflussbegrenzer 50%

Verpackung: 16,5 x 21,5 x 17,1 cm / 0,006066 m<sup>3</sup> / 2,32 kg



FLÜSSIGKEITS DIAGRAMM: HEISSES / KALTES WASSER



FLÜSSIGKEITS DIAGRAMM: GEMISCHT WASSER

