



SPEZIFIKATIONEN

AP-Einhebelmischer

Chrome

Luftsprudler mit Antikalk-Funktion M 28 x 1

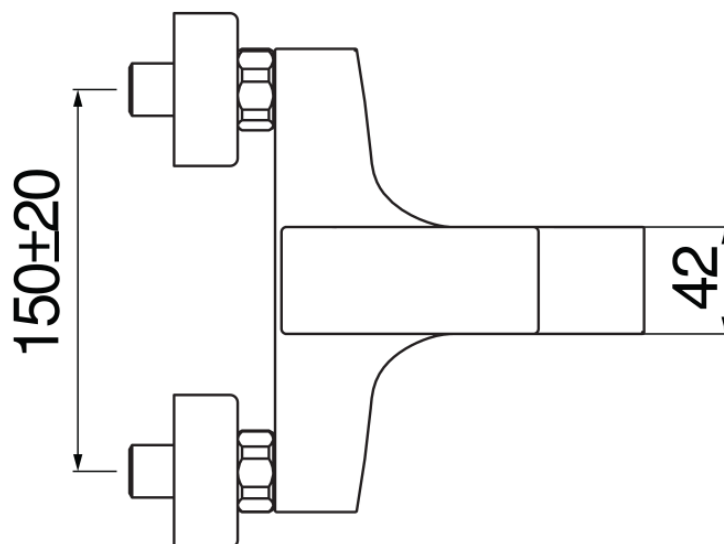
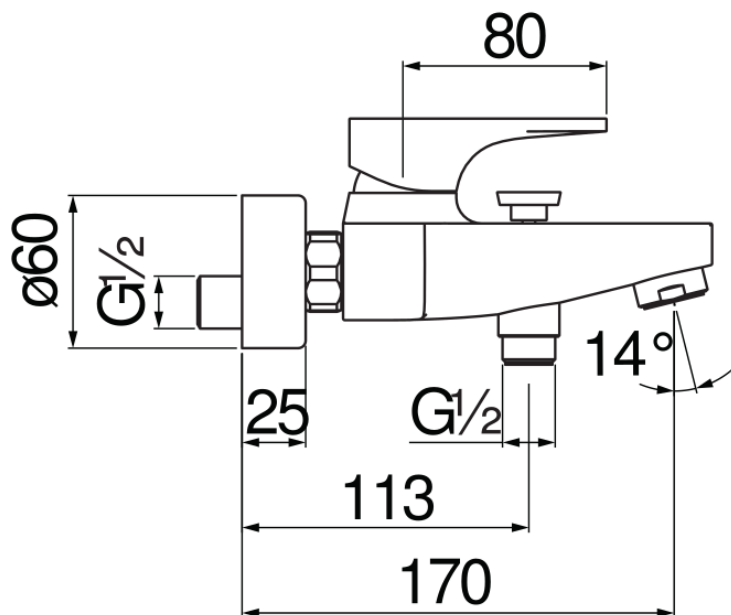
Abgang ø 1/2"

Wasserspar-Durchflussbegrenzer 50%

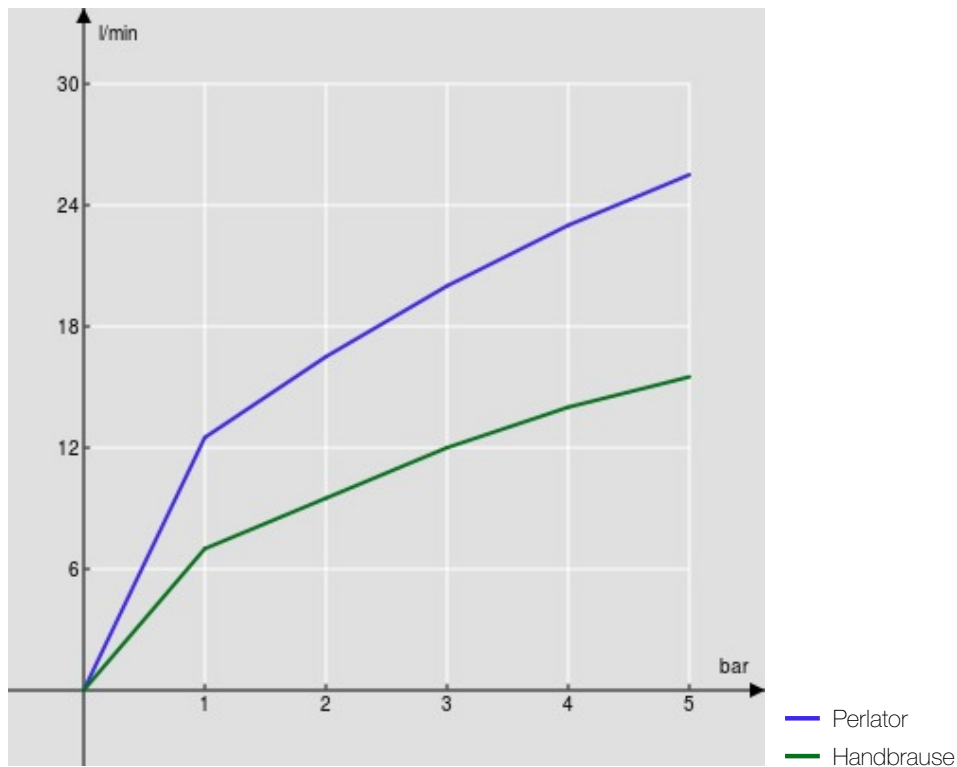
Verpackung: 16,5 x 21,5 x 17,1 cm / 0,0060662 m³

ZERTIFIZIERUNGEN





FLÜSSIGKEITS DIAGRAMM: HEISSES / KALTES WASSER



FLÜSSIGKEITS DIAGRAMM: GEMISCHT WASSER

