



SPEZIFIKATIONEN

Fertigmontageset für UP-Brausebatterie

Chrome

Kalt- und Warmwasseranschluss \varnothing 1/2"

Abgang \varnothing 1/2"

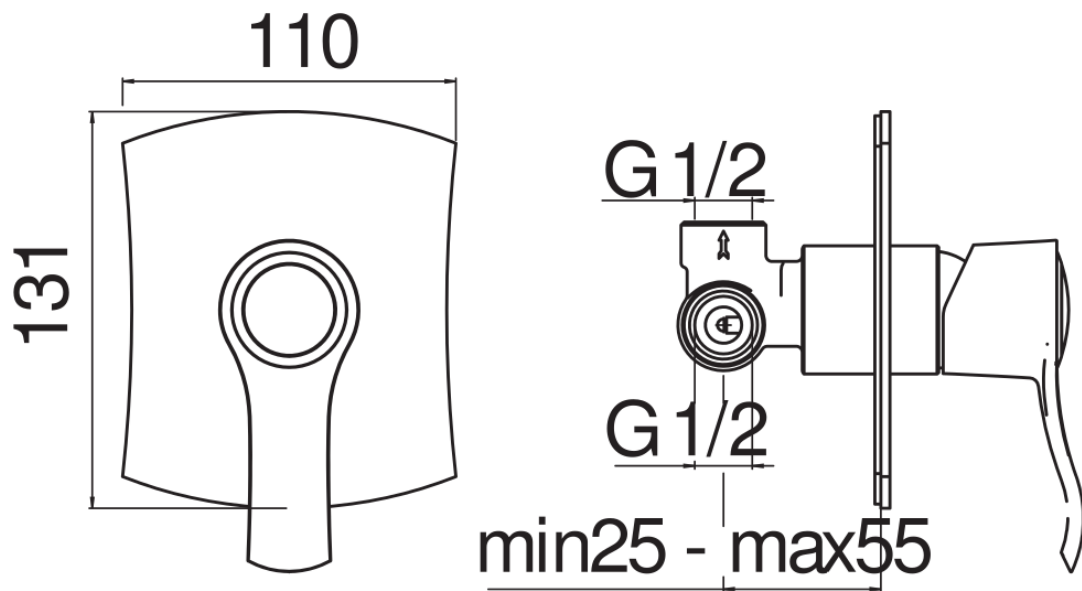
Einbauteil-Unterputz

Wasserspar-Durchflussbegrenzer 50%

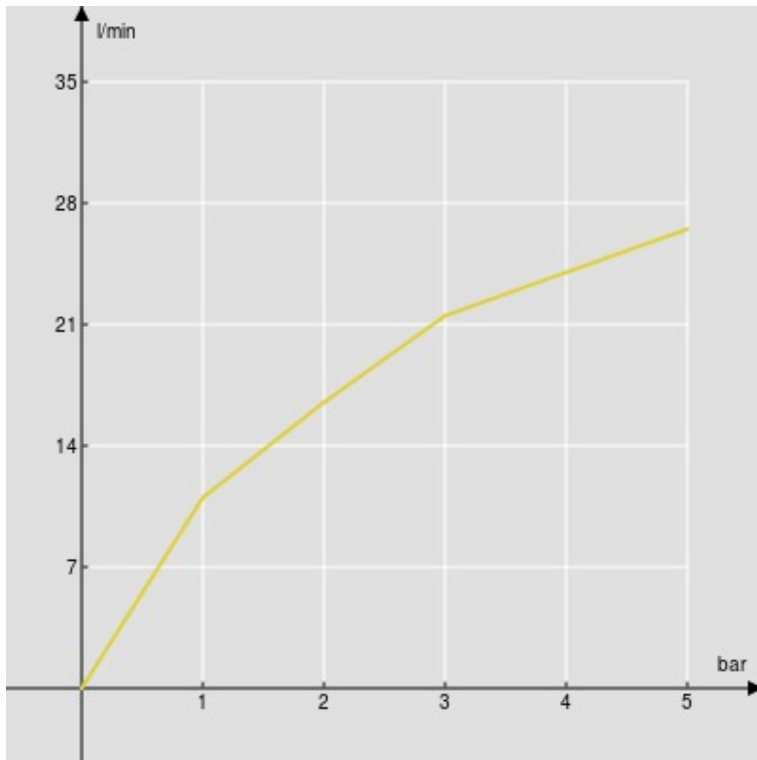
Verpackung: 17,1 x 10,8 x 11 cm / 0,00203 m³ / 1 kg

ZERTIFIZIERUNGEN



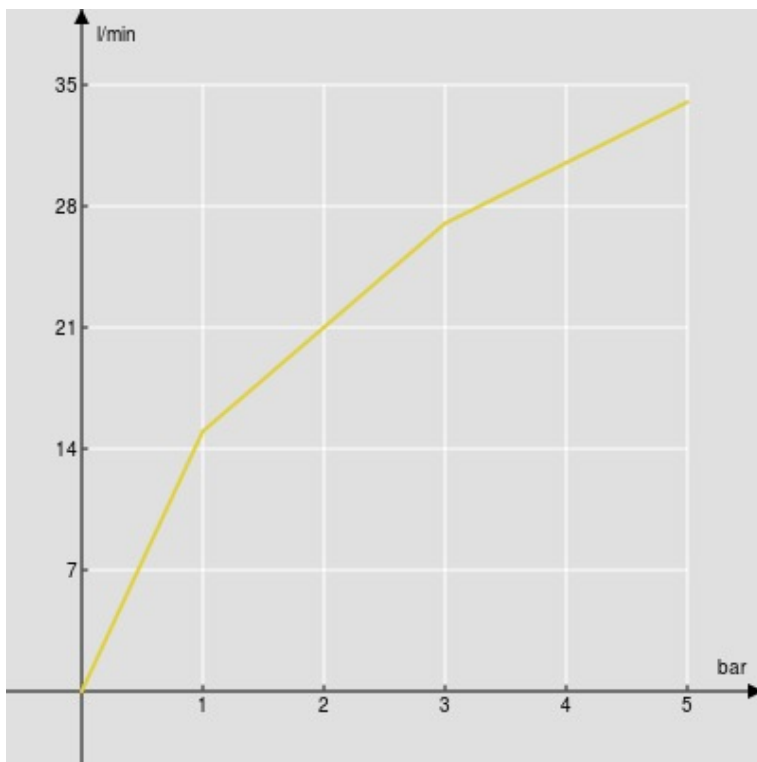


FLÜSSIGKEITS DIAGRAMM: HEISSES / KALTES WASSER



1 - Weg

FLÜSSIGKEITS DIAGRAMM: GEMISCHT WASSER



1 - Weg